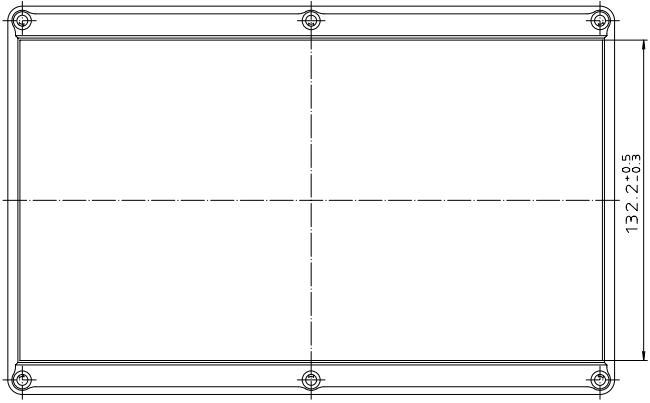
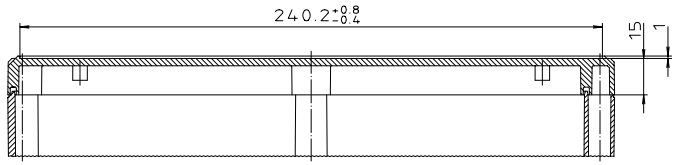
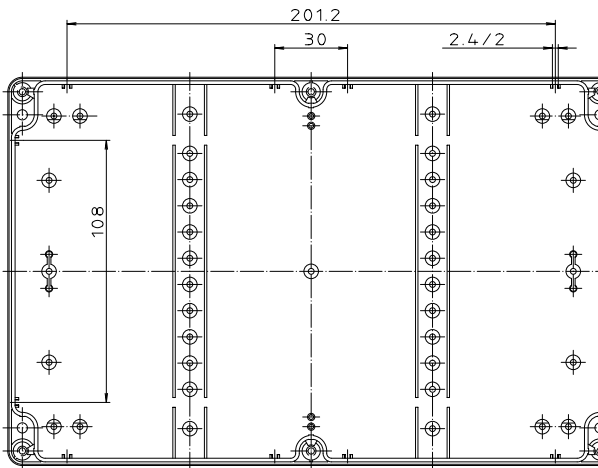


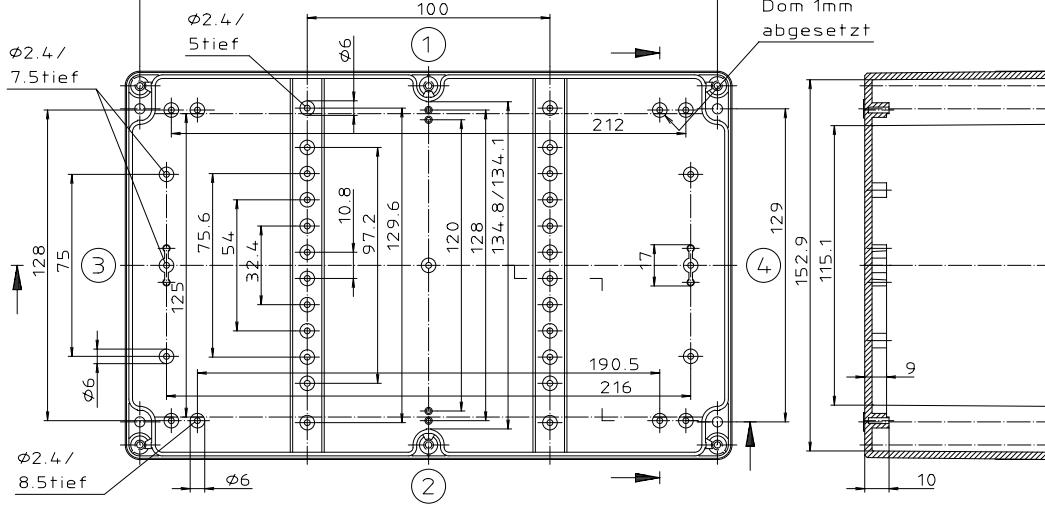
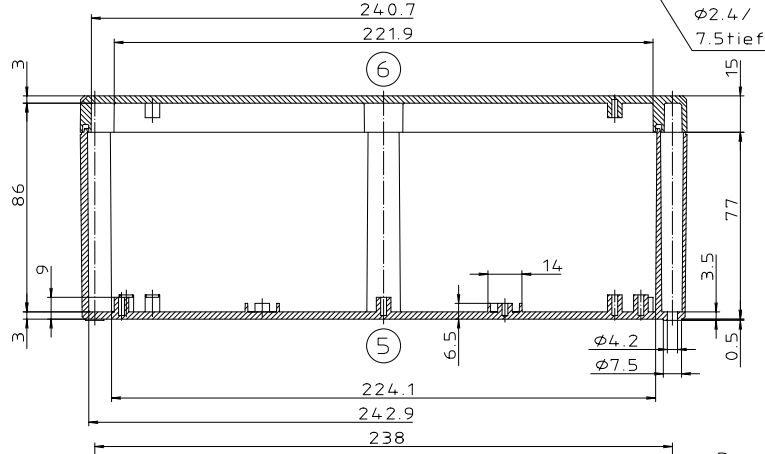
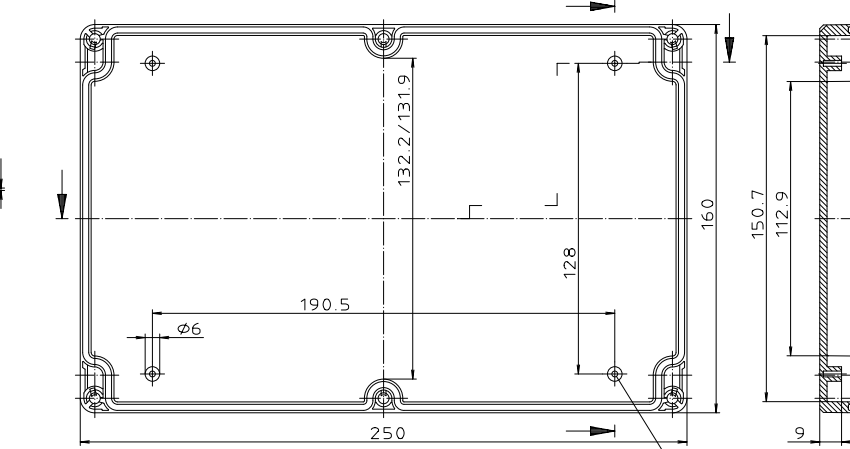
Ausführung EM/ET 240 F



Ausführung EM/ET 240 -LP



Schutzvermerk nach DIN 31-848211



Maßstab: 1:1			
Zchn.Nr: 1K 5145.101.02			
Artikel: EM/ET 240(-LP) EM/ET 240 F(-LP) Katalogzeichnung			
3033 22.08.2002		DISK: 2 501 003	
Ar.Nr.: Datum:		Datum: 11.03.93 OK	

