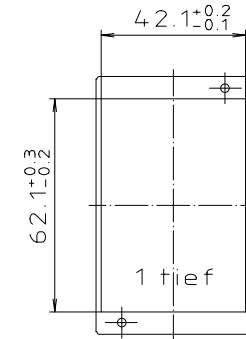
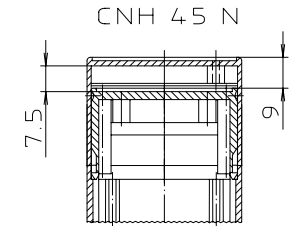
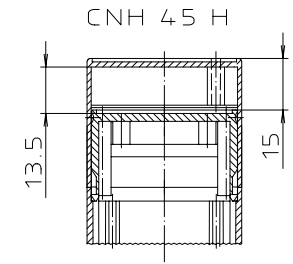
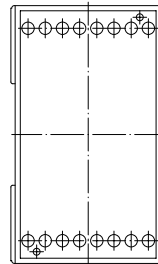
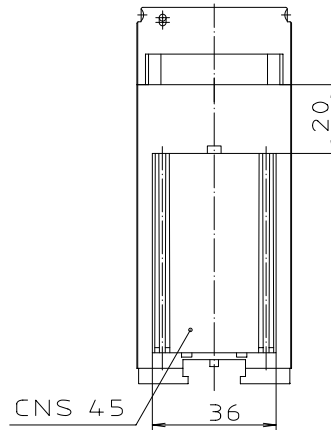
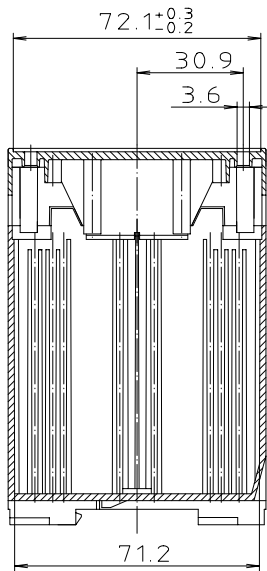
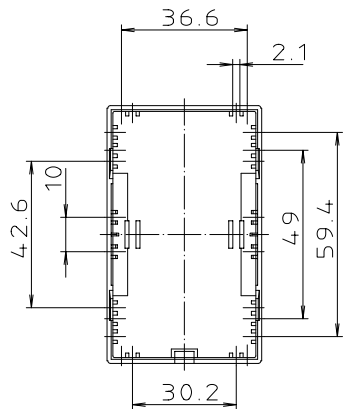
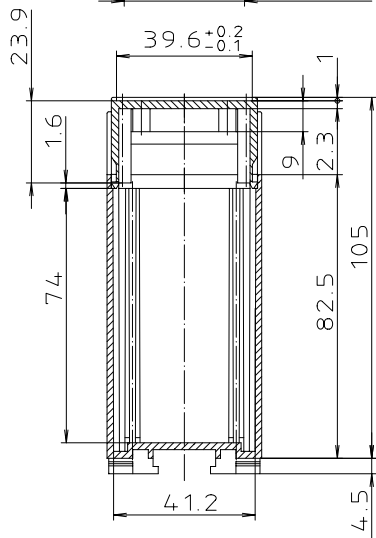
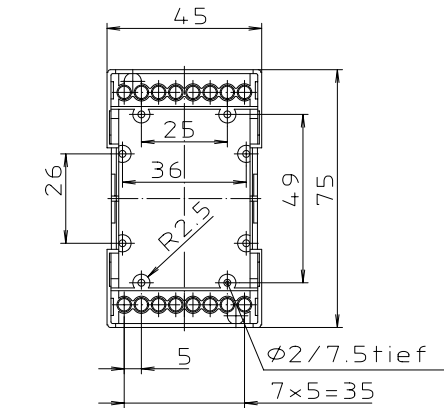





"Schutzvermerk nach DIN 34 beachten"



Maßstab: 1:1

Zchn.Nr.: 2K 5180.04 4.04

Artikel: CombiNorm
CN(S) 45 AK
Katalogzeichnung

3626	20.08.02	 BOPLA <small>A Phoenix Mecano Company</small>
3637	26.02.94	
3656	26.02.94	
Ae.Nr.	Datum:	DISK : 2 601 169 Datum: 16.03.94 HR