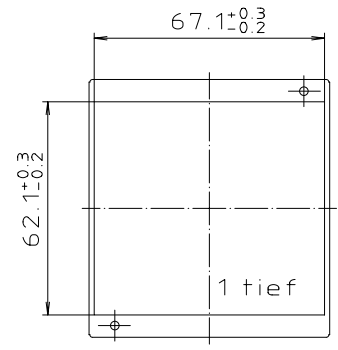
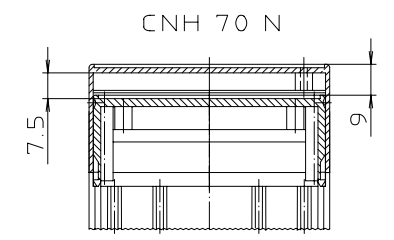
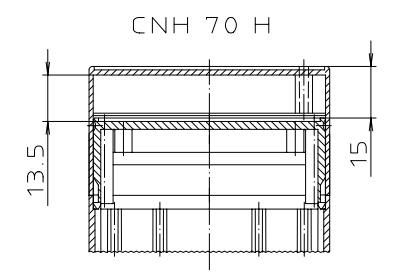
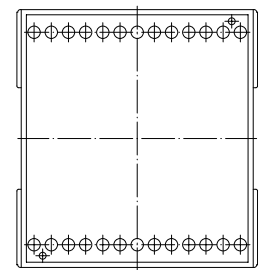
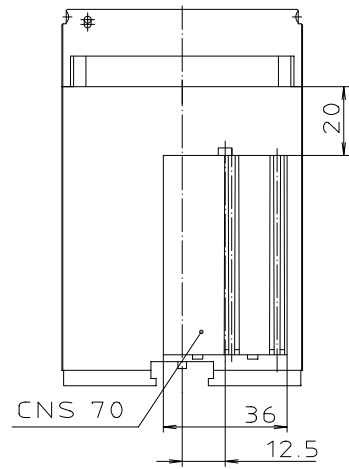
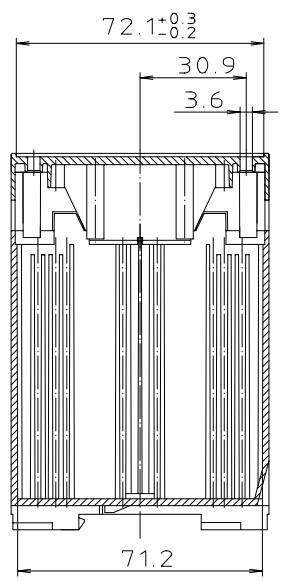
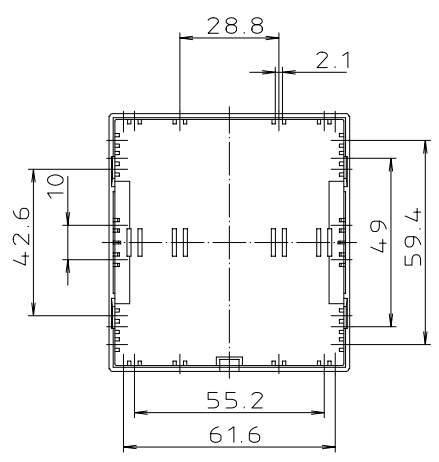
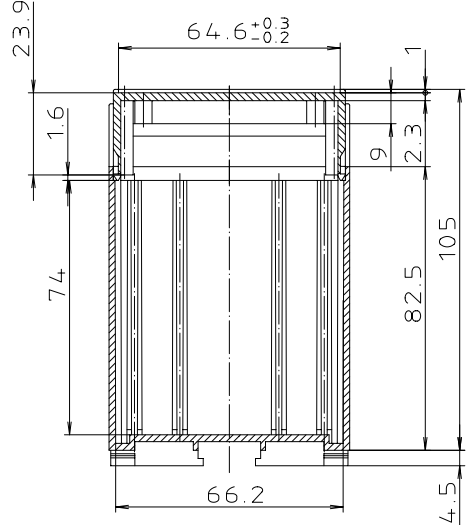
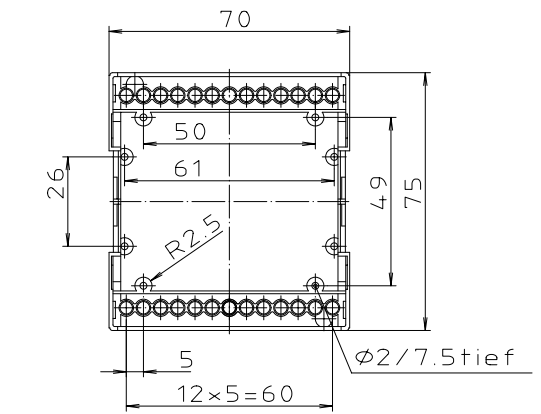




"Schutzvermerk nach DIN 34 beachten"



| | | |
|---|----------------------------------|--|
| Maßstab: 1:1 | | |
| Zchn.Nr: 2K 5180.04.6.04 | | |
| Artikel: CombiNorm CN(S) 70 AK Katalogzeichnung | | |
| 3626 3057 3056 | 20.08.02 28.02.95 28.02.94 | BOPLA A Phoenix Mecano Company |
| Ae.Nr: | Datum: | |
| DISK : 2 601 171 | | Datum: 16.03.94 HR |