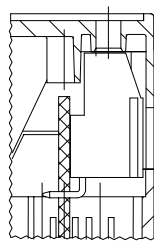
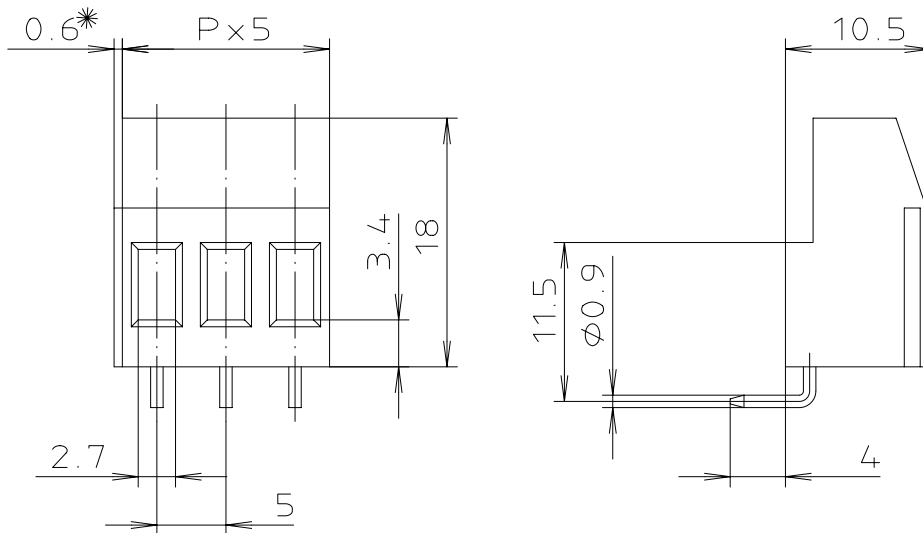




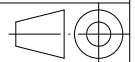
\* Bei AK 700/4 H entfällt aus Platzgründen der 0.6mm breite Schwalbenschwanz.



Anschluss-  
klemme  
AK 700/ \_\_ H

"Schutzvermerk nach DIN 34 beachten"

Maßstab : 2:1



Zchn.Nr: 4K 5180.049.01

Artikel: Anschlußklemme  
AK 700/ \_\_ H  
Katalogzeichnung



DISK : 2 601 175  
Datum: 17.03.94 HR

Ae.Nr: Datum: