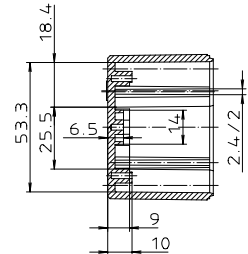
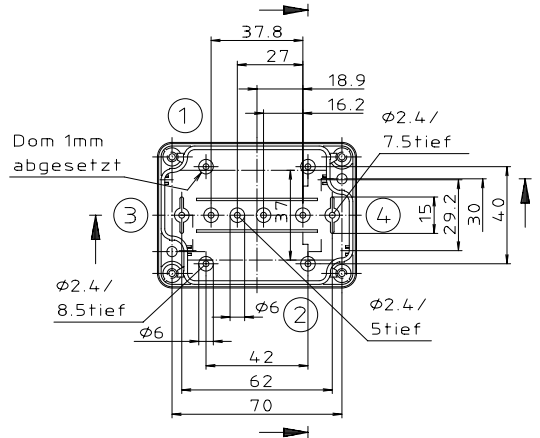
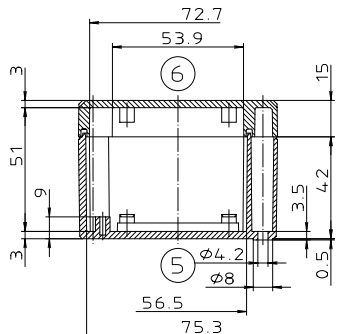
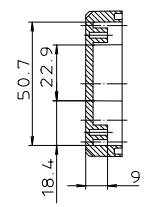
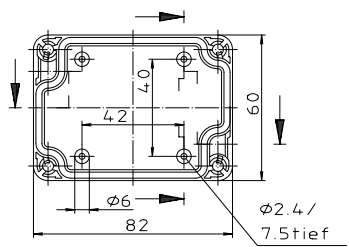
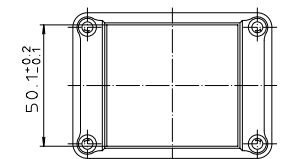
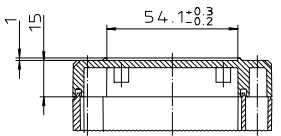




Ausführung EM/ET 207 F



"Schulfermerk. nach DIN 31. beachten"

Maßstab: 1:1		
Zchn.Nr: 1G 5145.028.04		
Artikel: EM/ET 207-LP EM/ET 207 F-LP Katalogzeichnung		
Ae.Nr.	Datum:	DISK: 2 500 874 Datum: 02.07.92 OK

