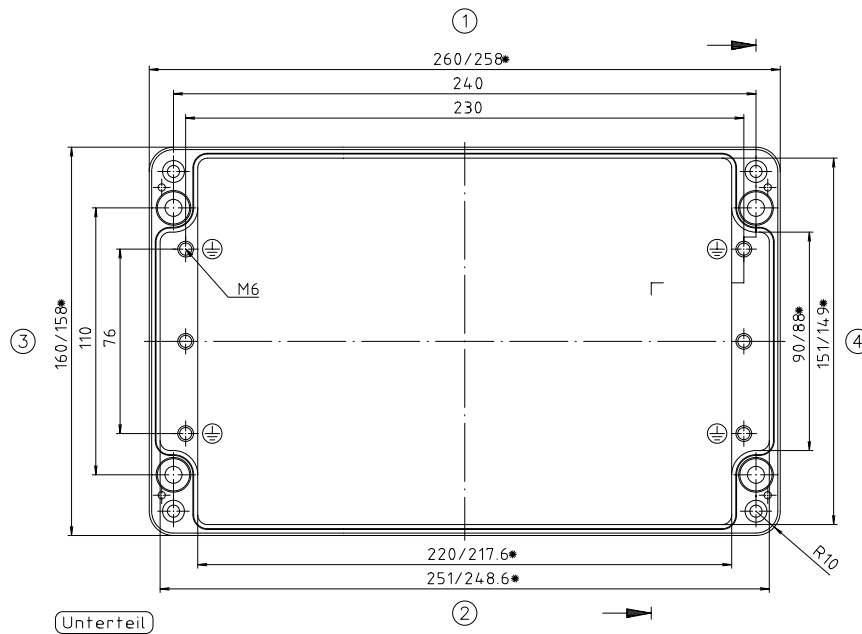


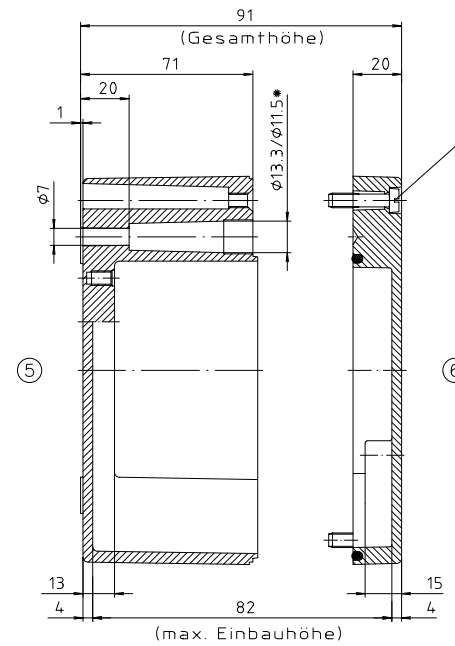
Deckel

* = Mass durch Formkonizität nach unten verringert.
Freimass – Toleranz nach GTA 13/5 DIN 1688



Unterteil

Zylinderschraube M6 x 25/10
ähnl. DIN EN ISO 1207



Schutzvermerk nach DIN 33. beachten

Konvertierung nicht zulässig!

Maßstab: 1:1

Zchn.Nr. 1K 130.104.02

Artikel: A130 / 01.162609

Katalogzeichnung

3587 11.12.01 DISK: 2 401 731
Ae.Nr.: Datum: Datum: 27.04.99 HR

