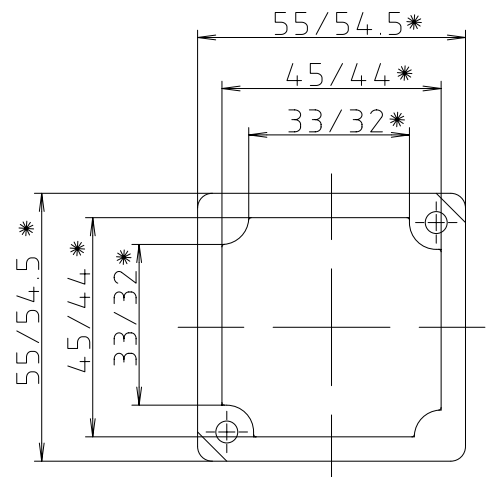
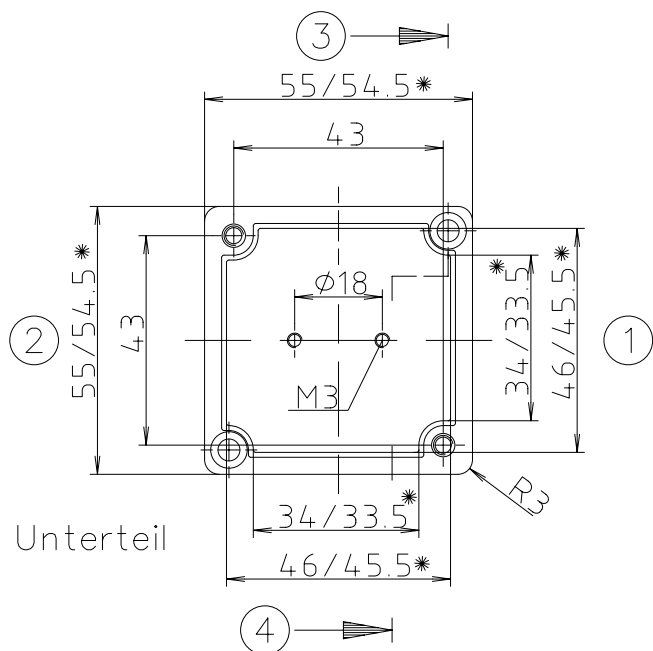




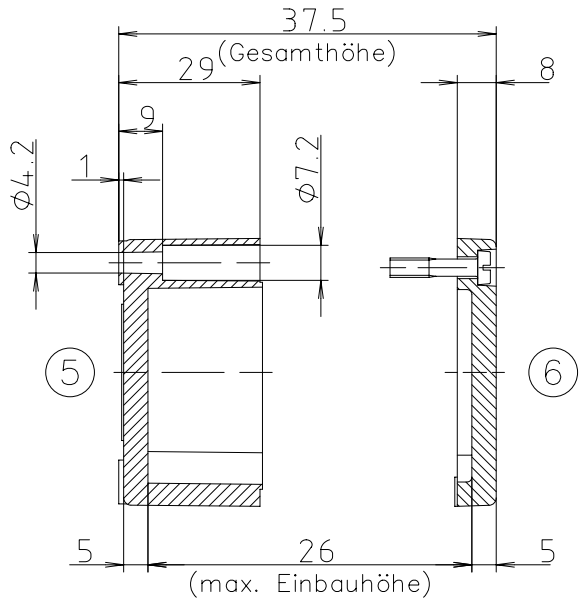
"Schutzvermerk nach DIN 34 beachten"



Deckel



Unterteil



\* = Mass durch Formkonizität  
 nach unten verringert.  
 Freimaß-Toleranz nach  
 DIN 16901-130

Maßstab: 1:1		
Zchn.Nr: 3K 0303.003.01		
Artikel: P303 / 2 0606 03		
Katalogzeichnung		
...	...	 A Phoenix Mecano Company
...	...	
Ae.Nr:	Datum:	DISK : 2 401 752 Datum: 29.03.2004 NK