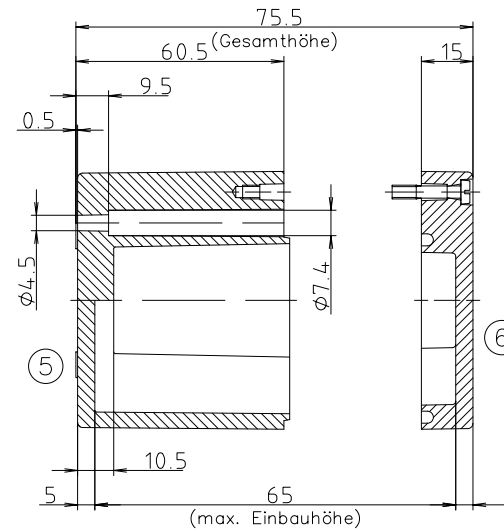
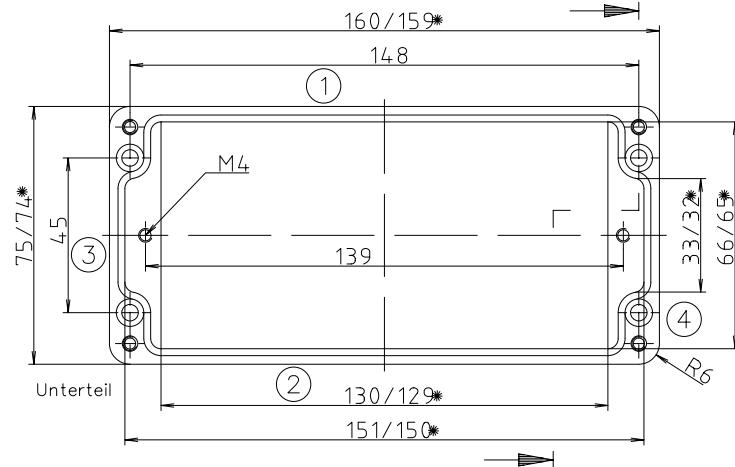
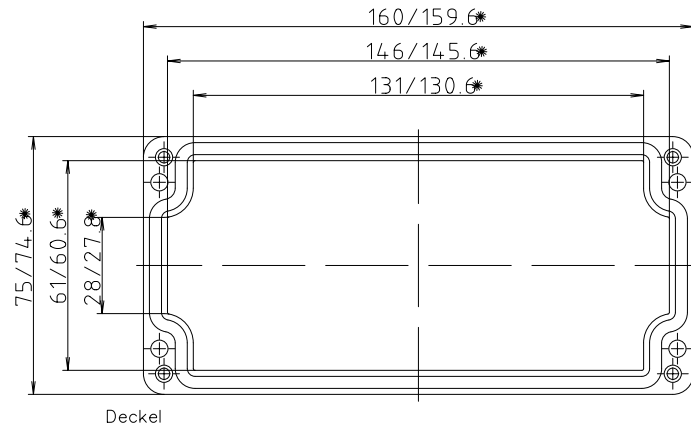


* = Mass durch Formkonizität
nach unten verringert.
Freimaß-Toleranz nach
DIN 16901-130



"Schulzvermerk nach DIN 34 beachten"

Maßstab : 1:1		
Zchn.Nr: 2K 0325.004.01		
Artikel: P 325 / 2 0816 08		
Katalogzeichnung		
Ä.Nr.	Datum:	DISK : 2 401 760 Datum: 29.03.2004 NK