

Ausdruck ist nur zur Information und wird bei Änderung nicht berücksichtigt. This printed copy is for information only and is subject to alteration.



# LED-Blitzleuchte

## LED Flashing Beacon

### 829 X20 XX

(vorläufiges techn. Datenblatt)  
(provisional technical data sheet)

WERMA Signaltechnik  
GmbH + Co. KG  
Dürbheimer Straße 15  
78604 Rietheim-Weilheim  
Phone +49(0)7424 9557-0  
Fax +49(0)7424 9557-44  
info@werma.de

#### Elektrische Daten:

electrical specification

Spannungsversorg.: siehe Liste  
power supply see list

Betriebsspannung:  $U_{nenn}$  = siehe Liste  
operating voltage  $U_{nenn}$  = see list

Einschaltstrom:  $I < 500\text{mA}$   
starting current

Stromaufnahme:  $I_{eff} \leq 30\text{mA}$   
current consumption

Blitzfrequenz: ca. 1,5Hz  
flash frequency approx 1,5Hz

Einschaltdauer: 100 % ED  
duty cycle 100 %

Lebensdauer: bis 50.000h  
life duration up to 50.000h

#### Bestell-Nr.:

order no.:

829 #20 55 24 V DC

829 #20 67 115 V AC

829 #20 68 230 V AC

# 1 = rot 3 = gelb 4 = klar

# 1 = red 3 = yellow 4 = clear

(andere Spannungen auf Anfrage)

(other voltages available on request)

#### Zubehör:

accessories

975 826 05 Befestigungswinkel  
Bracket

975 826 03 Drahtschutzkorb  
Wire guard

975 845 10 Rohr Ø25mm 100mm lang  
Tube Ø25mm 100mm long

975 840 90 Fuß für Rohr Ø25mm, Kunststoff  
Base for tube Ø25mm, pl.

#### Mechanische Daten:

mechanical specification

Material Sockel: PC/ABS, PC, schwarz  
material base PC/ABS, PC, black

Material Kalotte: Polycarbonat  
dome material Polycarbonate

Einbaulage: beliebig  
installation position as required

Masse ca.: 200g  
weight approx.

Temperatur: -20° ... +50 °C  
temperature

Schutzart: IP 65 in montiertem Zustand  
protection rating IP65 when mounted

Anschluss: Schraubklemme mit Drahtschutz  
connection 0,5 - 1,5 mm<sup>2</sup>  
terminal screw with wire protection  
0,5 - 1,5mm

#### Vorschriften:

regulations

Die zutreffenden EG-  
Richtlinien werden erfüllt  
conforms to current  
EU regulations

#### Besonderheiten:

characteristic features

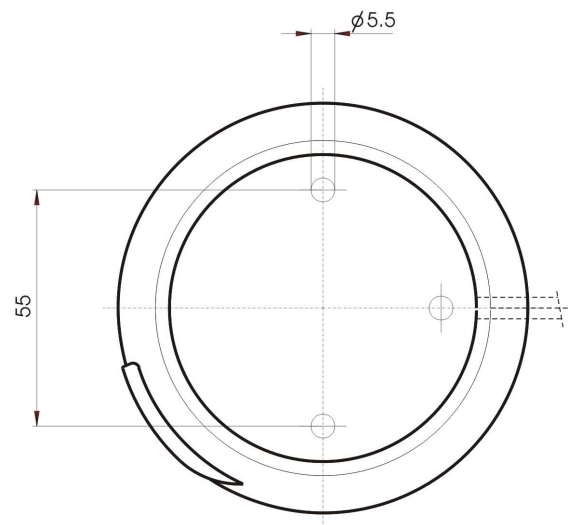
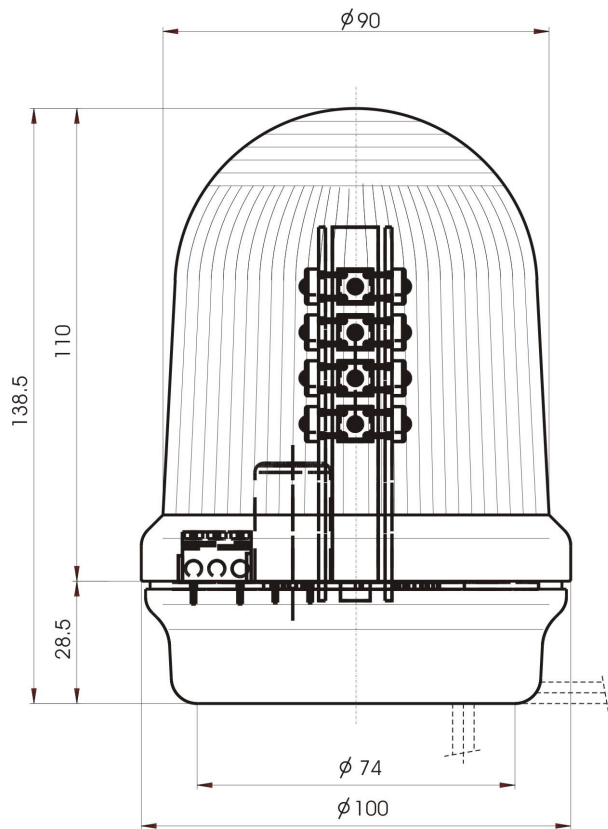
Wartungsfrei  
maintenance free

**Hinweis:** Alle Angaben beziehen sich auf  $U_{nenn}$  und Raumtemperatur!

Note: All electrical and life duration specifications refer to  $U_{nenn}$  and room temperature!

	<b>Gezeichnet</b> drawn up	<b>Geprüft</b> checked	<b>Freigegeben</b> released	<b>Datenblatt-Nr.</b> data sheet no. <b>829X20XX</b>
<b>Name</b> name	E. Degen	W. Birkner	H. Elsäßer	
<b>Datum</b> date	10.02.2004	13.02.2004	16.02.2004	<b>Seite 1 v. 2</b> page 1 of 2

Ausdruck ist nur zur Information und wird bei Änderung nicht berücksichtigt. This printed copy is for information only and is subject to alternation.



Datenblatt-Nr.

data sheet no.

**829X20XX**

Seite 2 v. 2 page 2 of 2