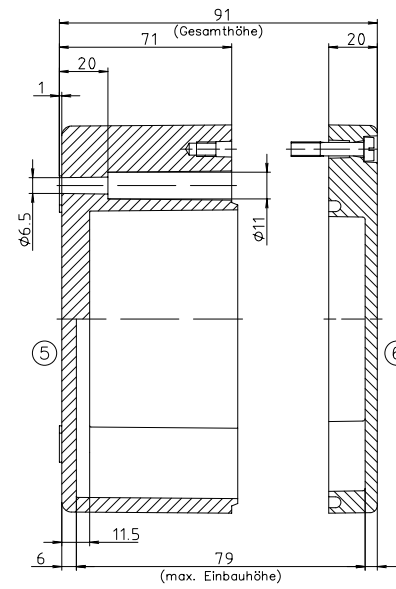
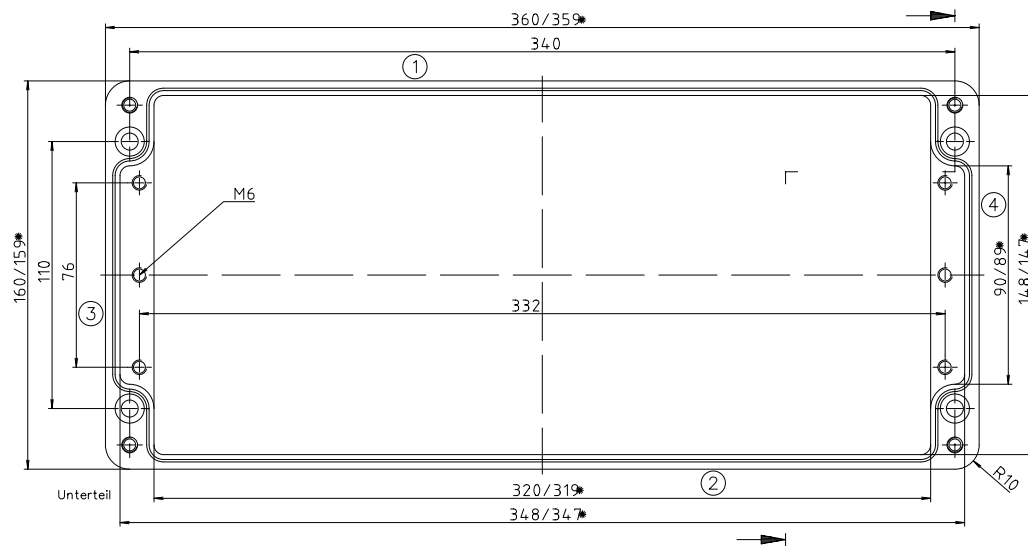
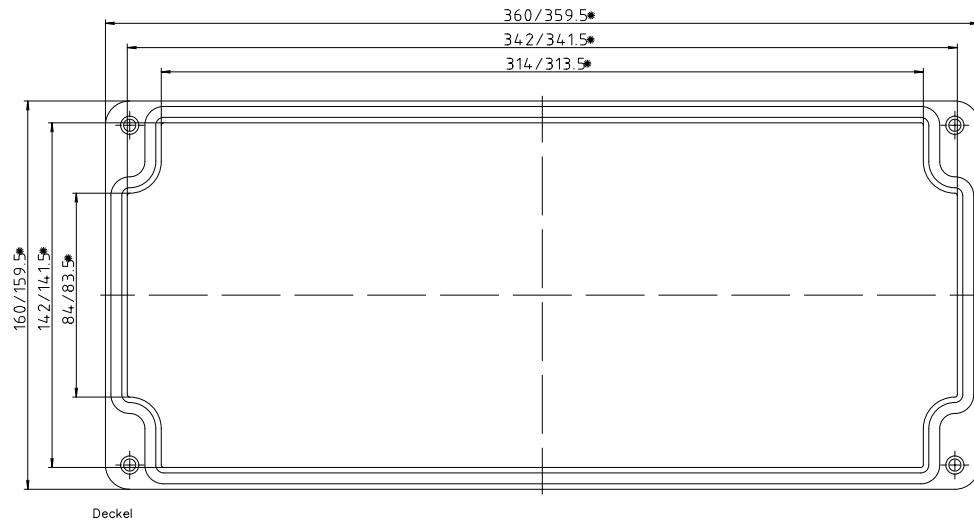
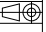




* = Mass durch Formkonizität
nach unten verringert.
Freimaß-Toleranz nach
DIN 16901-130



Maßstab: 1:1			
Zchn.Nr. 1K 0334.005.01			
Artikel: P334 / 2 1636 09			
Katalogzeichnung			
			
DISK 2 401 769		A Pleuro Pleuro Company	
A.Nr. Datum:		Datum: 29.03.2004 NK	