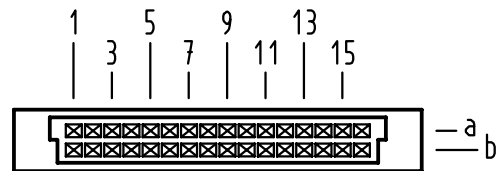


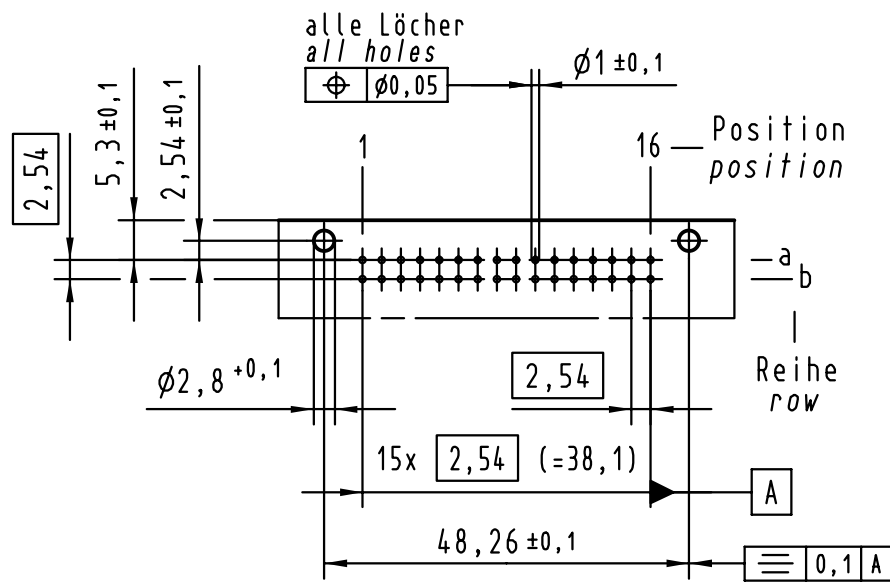
Y  
Kontaktanordnung  
Contact arrangement



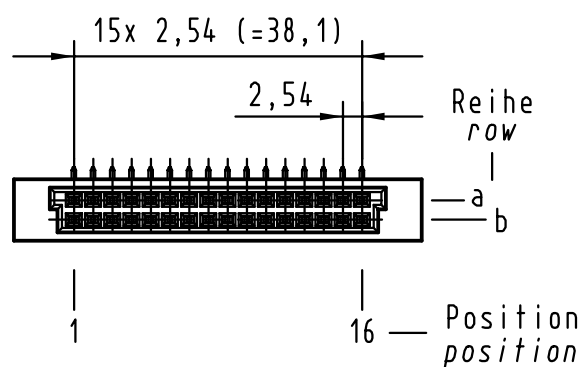
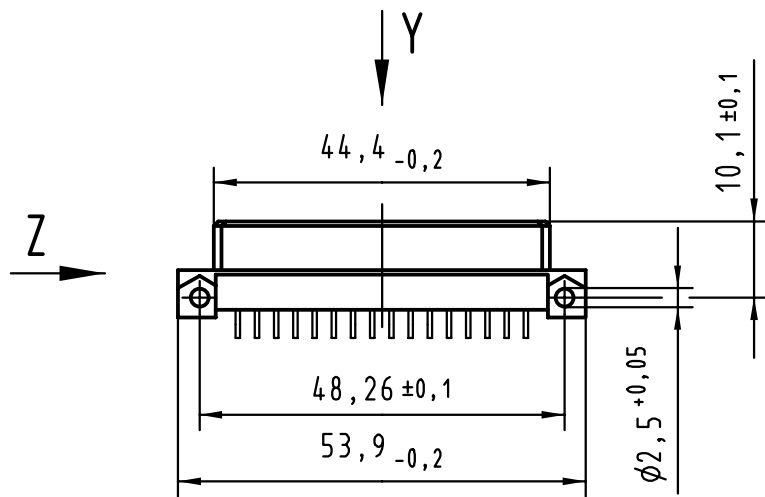
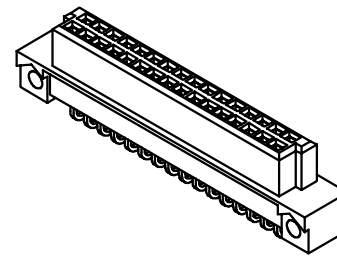
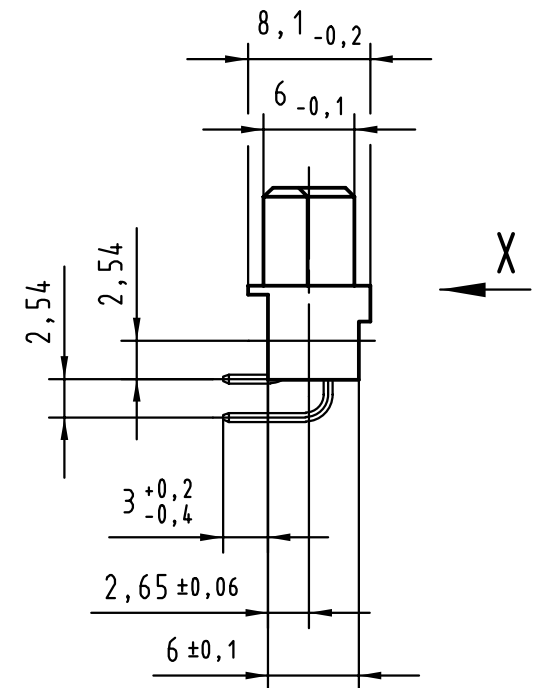
32 Signal Kontakte  
32 signal contacts

- ☒ = Kontaktposition belegt  
= position with contact
- ☐ = Kontaktposition nicht belegt  
= position without contact

X  
(Lochbild)  
(Board drillings)



Z  
2:1



09 27 232 6801	2	Au über/over PdNi
Bestell-Nr. Part-No.	Anforderungsstufe nach IEC performance level per IEC	Kontaktoberfläche Contact Plating

	All Dimensions in mm Original Size DIN A 3			Techn. Character.		Nicht tolerierte Maße / Free size tolerances siehe / see IEC 603-2		
						1:1 (2:1)	Bauform 2Q Federleiste Einlöt, 32 pol. type 2Q female connector solder, 32 pol.	
				Detail.	07.07.00			Rie.
				Insp.	07.07.00			Ko.
			Stand.					
28036			HARTING KGaA			TB 09 27 232 x801		
Mod.	Dat.	Name	D-32339 ESPELKAMP					Sub.

Alle Rechte vorbehalten/ All rights reserved