

Subminiatursteckverbinder Serie 712

Subminiature connectors series 712

Bezeichnung
Description

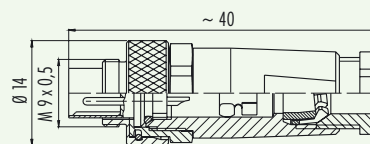
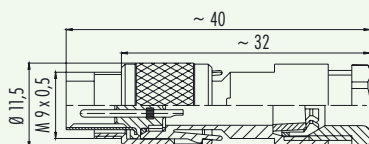
Kabelstecker
Male cable connector

Kabelstecker 360° EMV sicher
Male cable connector 360° EMI protected

Abbildung
Figure



Maßzeichnung
Drawing



Bestell-Nr.
Ordering-No.

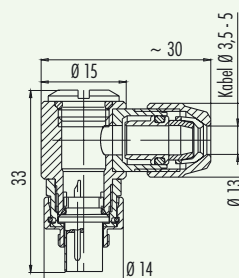
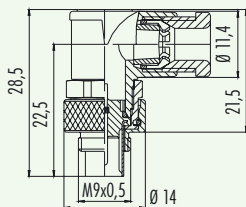
Polzahl Contacts	Bestell-Nr. Ordering-No.
2	99-0401-00-02
3	99-0405-00-03
4	99-0409-00-04
5	99-0413-00-05
7	99-0421-00-07
8	99-0425-00-08

Polzahl Contacts	Bestell-Nr. Ordering-No.
2	99-0401-10-02
3	99-0405-10-03
4	99-0409-10-04
5	99-0413-10-05
7	99-0421-10-07
8	99-0425-10-08

Technische Daten
Specifications

	2	3	4	5	7	8	
Polzahl	2	3	4	5	7	8	Number of contacts
Steckverbinder Verriegelung	schrauben/screw						Connector locking system
Anschlussart	löten/solder						Termination
Anschlussquerschnitt	max. 0,25 mm ² (max. AWG 24)			max. 0,14 mm ² (max. AWG 26)			Wire gauge
Kabeldurchlass	3,5-5 mm						Cable outlet
Schutzart	IP67						Degree of protection
Mechanische Lebensdauer	> 500 Steckzyklen/> 500 mating cycles						Mechanical operation
Obere Grenztemperatur	+ 85 °C						Upper temperature
Untere Grenztemperatur	- 40 °C						Lower temperature
Bemessungsspannung	125 V						Rated voltage
Bemessungsstoßspannung	1500 V						Rated impulse voltage
Verschmutzungsgrad	1						Pollution degree
Überspannungskategorie	II						Overvoltage categorie
Isolierstoffgruppe	III						Material group
Bemessungsstrom (40°C)	4 A		3 A		1 A		Rated current (40 °C)
Durchgangswiderstand	≤ 3 mΩ						Contact resistance
Material Kontakt	CuZn (Messing/brass)						Material of contact
Kontaktoberfläche	Au (Gold/gold)						Contact plating
Material Kontaktkörper	PBT (UL 94 V-0)						Material of contact body
Material Gehäuse	PA (UL 94 VH-B), CuZn (Messing vernickelt/brass nickel plated)						Material of housing

Subminiatursteckverbinder Serie 712
Subminiature connectors series 712
Bezeichnung
Description
Winkelstecker
Male angled connector
Winkelstecker 360° EMV sicher
Male angled connector 360° EMI protected
Abbildung
Figure

Maßzeichnung
Drawing

Bestell-Nr.
Ordering-No.

Polzahl Contacts	Bestell-Nr. Ordering-No.
2	99-0401-70-02
3	99-0405-70-03
4	99-0409-70-04
5	99-0413-70-05
7	99-0421-70-07
8	99-0425-70-08

Polzahl Contacts	Bestell-Nr. Ordering-No.
2	99-0401-75-02
3	99-0405-75-03
4	99-0409-75-04
5	99-0413-75-05
7	99-0421-75-07
8	99-0425-75-08

Technische Daten
Specifications

Polzahl	2	3	4	5	7	8	Number of contacts
Steckverbinder Verriegelung	schrauben/screw						Connector locking system
Anschlussart	löten/solder						Termination
Anschlussquerschnitt	max. 0,25 mm ² (max. AWG 24)			max. 0,14 mm ² (max. AWG 26)			Wire gauge
Kabeldurchlass	3,5-5 mm						Cable outlet
Schutzart	IP67						Degree of protection
Mechanische Lebensdauer	> 500 Steckzyklen/> 500 mating cycles						Mechanical operation
Obere Grenztemperatur	+ 85 °C						Upper temperature
Untere Grenztemperatur	- 40 °C						Lower temperature
Bemessungsspannung	125 V						Rated voltage
Bemessungsstoßspannung	1500 V						Rated impulse voltage
Verschmutzungsgrad	I						Pollution degree
Überspannungskategorie	II						Overvoltage categorie
Isolierstoffgruppe	III						Material group
Bemessungsstrom (40°C)	4 A		3 A		1 A		Rated current (40 °C)
Durchgangswiderstand	≤ 3 mΩ						Contact resistance
Material Kontakt	CuZn (Messing/brass)						Material at contact
Kontaktoberfläche	Au (Gold/gold)						Contact plating
Material Kontaktkörper	PBT (UL 94 V-0)						Material of contact body
Material Gehäuse	PA (UL 94 VH-B), CuZn (Messing vernickelt/brass nickel plated)						Material of housing

Subminiatursteckverbinder Serie 712

Subminiature connectors series 712

Bezeichnung
Description

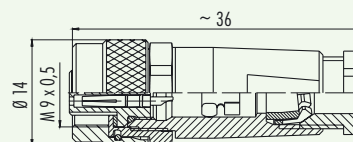
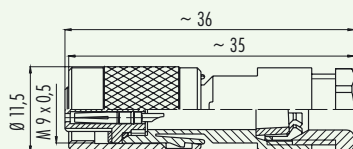
Kabeldose
Female cable connector

Kabeldose 360° EMV sicher
Female cable connector 360° EMI protected

Abbildung
Figure



Maßzeichnung
Drawing



Bestell-Nr.
Ordering-No.

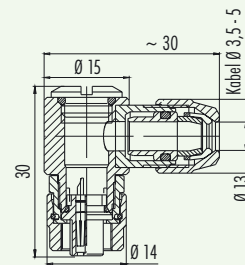
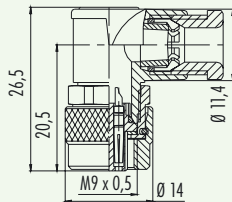
Polzahl Contacts	Bestell-Nr. Ordering-No.
2	99-0402-00-02
3	99-0406-00-03
4	99-0410-00-04
5	99-0414-00-05
7	99-0422-00-07
8	99-0426-00-08

Polzahl Contacts	Bestell-Nr. Ordering-No.
2	99-0402-10-02
3	99-0406-10-03
4	99-0410-10-04
5	99-0414-10-05
7	99-0422-10-07
8	99-0426-10-08

Technische Daten
Specifications

Polzahl	2	3	4	5	7	8	
Steckverbinder Verriegelung	schrauben/screw						Number of contacts
Anschlussart	löten/solder						Connector locking system
Anschlussquerschnitt	max. 0,25 mm ² (max. AWG 24)			max. 0,14 mm ² (max. AWG 26)			Termination
Kabeldurchlass	3,5-5 mm						Wire gauge
Schutzart	IP67 ¹⁾						Cable outlet
Mechanische Lebensdauer	> 500 Steckzyklen/> 500 mating cycles						Degree of protection
Obere Grenztemperatur	+ 85 °C						Mechanical operation
Untere Grenztemperatur	- 40 °C						Upper temperature
Bemessungsspannung	125 V						Lower temperature
Bemessungs-Stoßspannung	1500 V						Rated voltage
Verschmutzungsgrad	1						Rated impulse voltage
Überspannungskategorie	II						Pollution degree
Isolierstoffgruppe	III						Overvoltage categorie
Bemessungsstrom (40°C)	4 A		3 A		1 A		Material group
Durchgangswiderstand	≤ 3 mΩ						Rated current (40 °C)
Material Kontakt	CuSn (Bronze/bronze)						Contact resistance
Kontaktoberfläche	Au (Gold/gold)						Material of contact
Material Kontaktkörper	PA (UL 94 V-0)						Contact plating
Material Gehäuse	PA (UL 94 V-0)						Material of contact body
							Material of housing

Subminiatursteckverbinder Serie 712
Subminiature connectors series 712
Bezeichnung
Description
Winkeldose
Female angled connector
Winkeldose 360° EMV sicher
Female angled connector 360° EMI protected
Abbildung
Figure

Maßzeichnung
Drawing

Bestell-Nr.
Ordering-No.

Polzahl Contacts	Bestell-Nr. Ordering-No.
2	99-0402-70-02
3	99-0406-70-03
4	99-0410-70-04
5	99-0414-70-05
7	99-0422-70-07
8	99-0426-70-08

Polzahl Contacts	Bestell-Nr. Ordering-No.
2	99-0402-75-02
3	99-0406-75-03
4	99-0410-75-04
5	99-0414-75-05
7	99-0422-75-07
8	99-0426-75-08

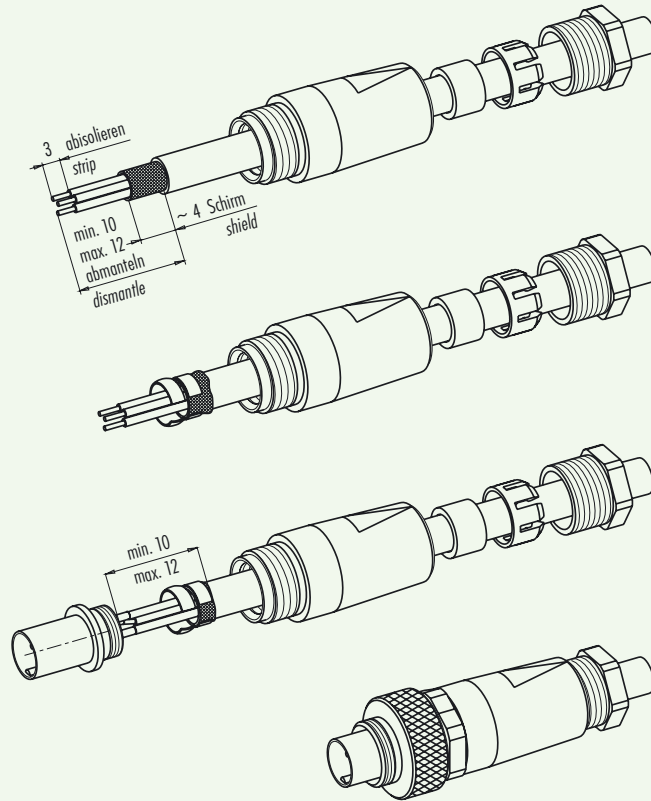
Technische Daten
Specifications

Polzahl	2	3	4	5	7	8	Number of contacts
Steckverbinder Verriegelung	schrauben/screw						Connector locking system
Anschlussart	löten/solder						Termination
Anschlussquerschnitt	max. 0,25 mm ² (max. AWG 24)			max. 0,14 mm ² (max. AWG 26)			Wire gauge
Kabeldurchlass	3,5-5 mm						Cable outlet
Schutzart	IP67						Degree of protection
Mechanische Lebensdauer	> 500 Steckzyklen/> 500 mating cycles						Mechanical operation
Obere Grenztemperatur	+ 85 °C						Upper temperature
Untere Grenztemperatur	- 40 °C						Lower temperature
Bemessungsspannung	125 V						Rated voltage
Bemessungs-Stoßspannung	1500 V						Rated impulse voltage
Verschmutzungsgrad	I						Pollution degree
Überspannungskategorie	II						Overvoltage categorie
Isolierstoffgruppe	III						Material group
Bemessungsstrom (40°C)	4 A		3 A		1 A		Rated current (40 °C)
Durchgangswiderstand	≤ 3 mΩ						Contact resistance
Material Kontakt	CuSn (Bronze/bronze)						Material of contact
Kontaktoberfläche	Au (Gold/gold)						Contact plating
Material Kontaktkörper	PA (UL 94 V-0)						Material of contact body
Material Gehäuse	PA (UL 94 V-0)						Material of housing

Subminiatursteckverbinder Serie 712
Subminiature connectors series 712

Montageanleitung
Assembly instruction

Gerade Metallausführung, EMV
Straight metal version, EMI



1. Teile auffädeln,
Kabel abmanteln,
Schirm kürzen,
Leiter abisolieren

1. String parts,
dismantle cable,
shorten shield,
strip wire

2. Schirm umlegen,
Schirmmanschette an
Kabeldurchmesser an-
passen und mit Schirm
verlöten

2. Fold shield back,
fit collar to cable
diameter and
solder with shield

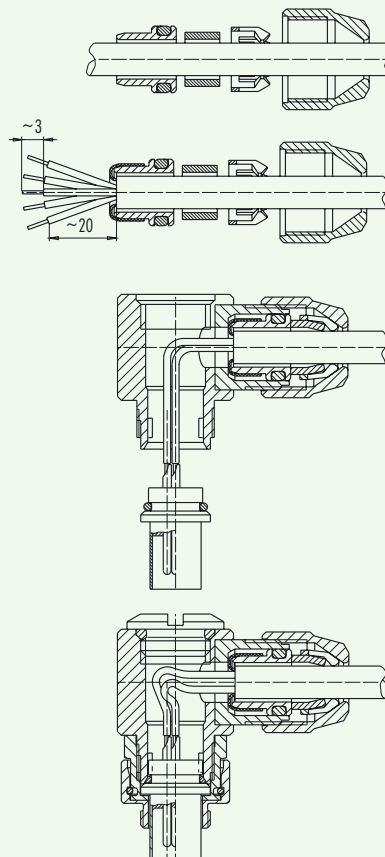
3. Überstehendes Geflecht
abschneiden, Kontakt-
einsatz anlöten

3. Cut off projecting
braiding, solder
insert

4. Übrige Teile gemäß
Darstellung montieren

4. Mount remaining
parts acc. to figure

Gewinkelte Metallausführung, EMV
Angled metal version, EMI



1. Teile auffädeln,
Kabel abmanteln

1. String parts,
dismantle cable

2. Schirm aufweiten,
um Schirmring
legen, überste-
hendes Geflecht
abschneiden,
abisolieren

2. Widening of shi
put around shi
ding ring, cut a
projecting brai-
ding,
dismantle

3. Litzen durch Ge-
häuse fädeln,
Druckschraube
montieren,
Litzen anlöten

3. Thread wires
through housin
mount pressing
screw, solder
wires

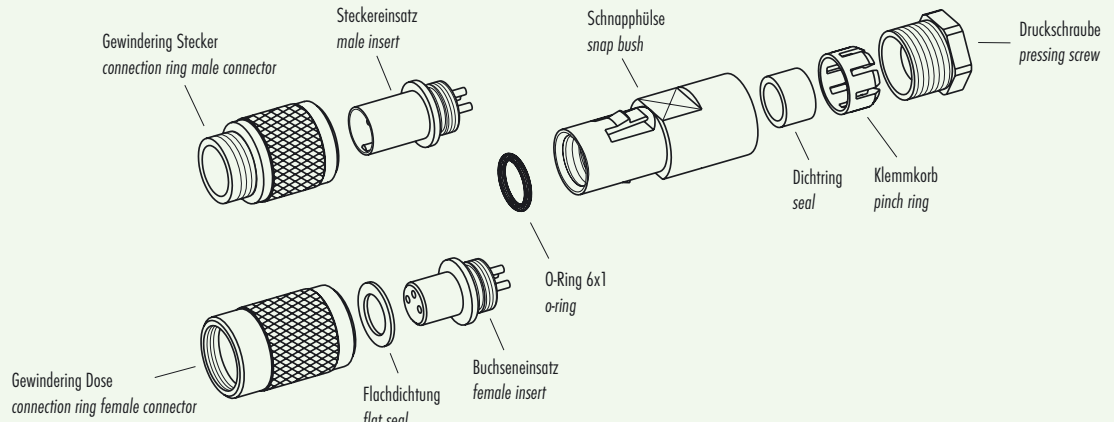
4. Übrige Teile
montieren

4. Mount remaini
parts

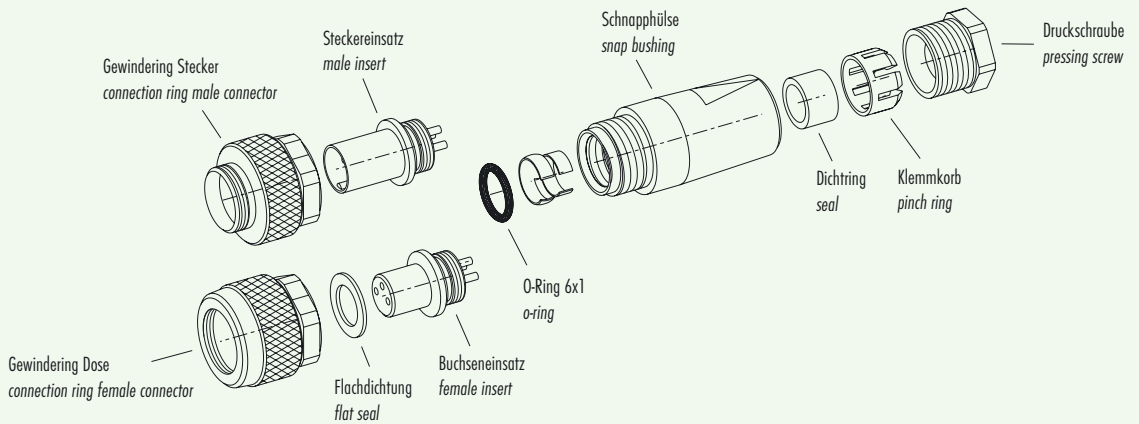
Subminiatursteckverbinder Serie 712
Subminiature connectors series 712

Einzelteildarstellung
 Component part drawing

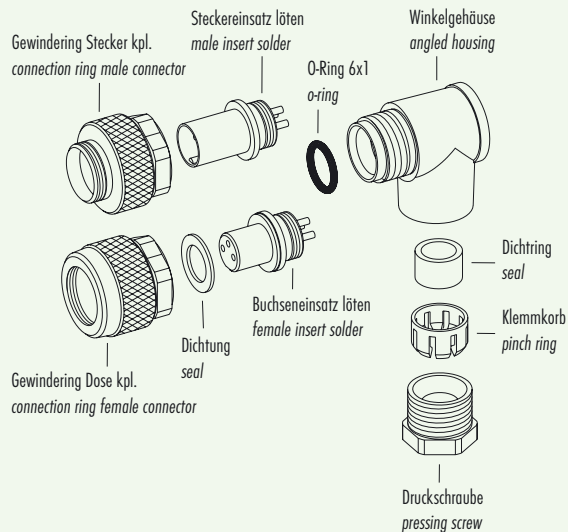
Kabelsteckverbinder
Cable connectors



Kabelsteckverbinder EMV Ausführung
Cable connectors EMI version



Winkelsteckverbinder
Angled connectors



Winkelsteckverbinder EMV Ausführung
Angled connectors EMI version

