

OPERATING INSTRUCTIONS

CABLE TIE INSTALLATION TOOL

Part No.: GS4H
(Mil. Std. No.: MS90387-2)

**Installs: Standard, Heavy-Standard,
Light-Heavy and Heavy
cross section cable ties.**

MADE IN USA

TOOL MAINTENANCE: GS4H

This tool requires no special operator maintenance.

REPLACEMENT KITS/ACCESSORIES:

(Sold Separately)

K4H-BLD - Blade Replacement Kit

WH18435B02 - Blade Guard Assembly

TTLK3 - Tension Locking Kit

ENGLISH

PANDUIT

Technical Support: Panduit USA

Tel: 888-506-5400, ext. 3255

Fax: 630-759-7532

Website: www.panduit.com

E-mail: cs@panduit.com

Technical Support: Panduit Europe
EMEA Service Center, Almelo, Netherlands

Tel: +31 (0) 546-580-452

Fax: +31 (0) 546 580 441

EU Website: www.panduit.com/emea

E-mail: emeatoolservicecenter@panduit.com

Panduit Latino America – Guadalajara, Jalisco, Mexico

Latino America Tel: 52 (333) 666 2501

Fax: 52 (333) 666 2510

Website: www.panduit.com

E-mail: cs-la@panduit.com

お問い合わせ先: パンドウイトコーポレーション日本支社

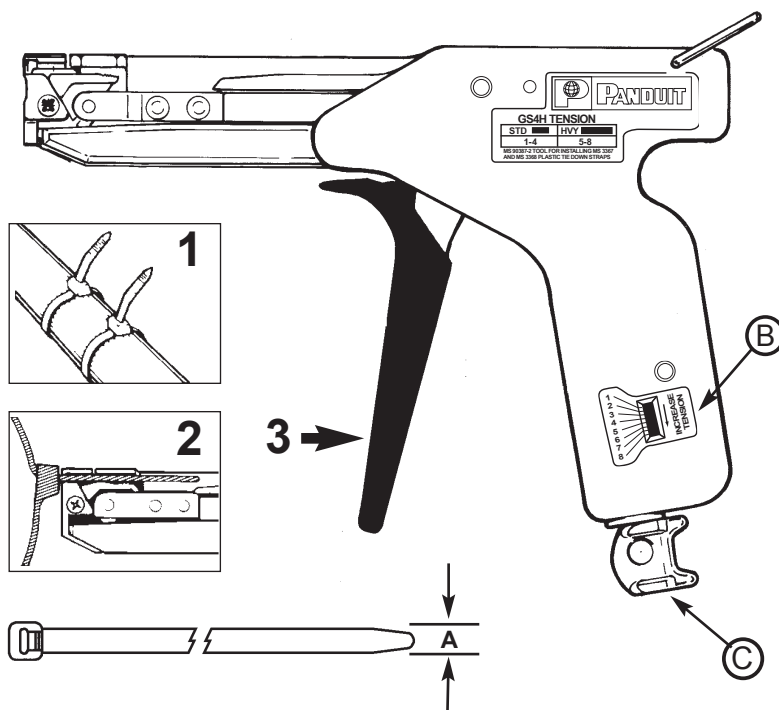
•Tel: 03-6863-6000 •Fax: 03-6863-6100

•e-mail: jpn-info-e@panduit.com

<http://eeg.panduit.co.jp>

© Panduit Corp. 2010

THIS MILITARY STANDARD MS-90387-2 TOOL CAN BE USED TO INSTALL THE FOLLOWING MS STRAPS: MS-3367-1, -2, -3, -6, -7; -23, -24, -25, -29; AND MS-3368-1, -2, -3, -4.



A	S .190" (4.8mm)	HS .26" (6.6mm)	LH .27 - .31" (6.8 - 7.8mm)	H .30 - .35" (7.6 - 8.9mm)
B	1 - 4	4 - 6	5 - 8	5 - 8
C	STD	HVVY	HVVY	HVVY
	8 ↓ 1	8 ↓ 1	8 ↑ 1	8 ↑ 1

WARTUNG: GS4H

Das Werkzeug bedarf keinerlei Wartung.

ERSATZTEILSATZ UND ZUBEHÖR:

Messersatz – K4H-BLD

Blatt-Schutz – WH18435B02

Satz Für Spannungssperre – TTLK3

ENTRETIEN DE L'OUTIL: GS4H

Cet outil ne requiert aucun entretien spécial de la part de l'opérateur.

KITS DE REMPLACEMENT ET ACCESSOIRES:

Kit de Remplacement de Lame – K4H-BLD

Assemblée De Garde De Lame – WH18435B02

Kit de Blocage – TTLK3

MANUTENZIONE DELL'ATTREZZO: GS4H

Questo attrezzo non ha bisogno di una manutenzione speciale de parte dell'operatore.

KIT DI RICAMBIO E ACCESSORI:

Kit per il Ricambio della Lama – K4H-BLD

Assemblea Della Protezione Della Lamierina –
WH18435B02

Kit di Blocco della Tensione di Serraggio – TTLK3

MANTENIMIENTO DE LA HERRAMIENTA: GS4H

Esta herramienta no requiere mantenimiento especial por parte del operador.

ACCESORIOS Y JUEGO DE REPUESTOS:

Juego de Cuchilla de Repuesto – K4H-BLD

Asamblea Del Protector De la Lámina –
WH18435B02

Juego de Fijacion de la Tension – TTLK3

工具の保守: GS4H

本工具には、特別なメンテナンスは必要ありません。

交換部品キット/アクセサリ: (別売部品)

K4H-BLD : 交換用 ブレード

WH18435B02 : 交換用ブレードガード

TTLK3 : テンション設定ノブ固定キット