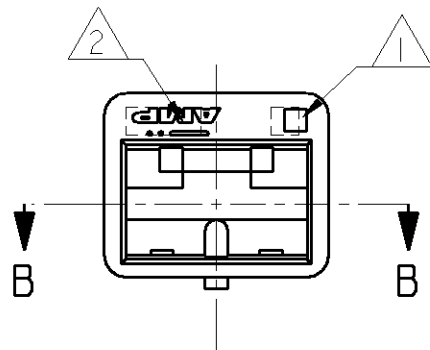


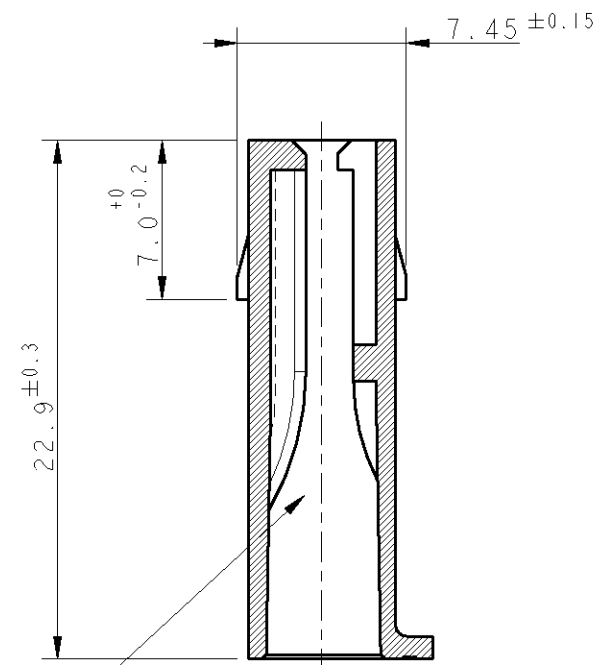
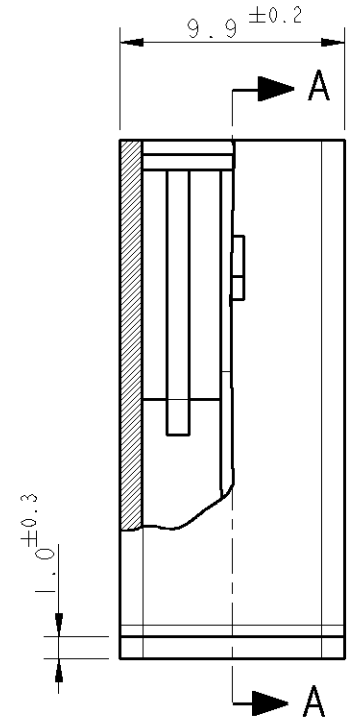
THIS DRAWING IS UNPUBLISHED. QUESTO DISEGNO NON DEVE ESSERE DIVULGATO O RIPRODOTTO. RELEASED FOR PUBLICATION. E' CONSENTITA LA DIVULGAZIONE. .19
 © COPYRIGHT 19 BY AMP INCORPORATED. ALL RIGHTS RESERVED. TUTTI I DIRITTI SONO RISERVATI

LOC	DIST	REVISIONS					
		P	LTR REV	DESCRIPTION	DATE DATA	DWN DIS.	APVD APP.
1	-	P		REDRAWN BY CAD PER ET00-0183-95	11/07/95	A.B.	C.T.
		AB		REVISED PER ET00-0319-97	05/09/97	A.F.	C.T.
		AB1		REDRAWN BY CAD PER ET00-0195-98	20/07/98	F.B.	C.T.
		AB2		ADDED P/N, ET00-0211-04	19/10/04	H.Y.	G.T.
		AB3		REVISED PER ECO-09-026346	26NOV09	KK	AEG

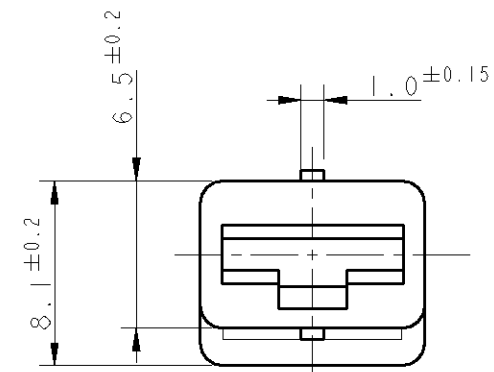


SEZ. PARZIALE B-B
PARTIAL SECT. B-B

SEZ. A-A
SECT. A-A



TIPICA CAVITA' PER TERMINALE AMP FASTIN-FASTON SR.6.35mm. (TYPICAL CAVITY FOR AMP FASTIN-FASTON .250 SR.)



- 1 NUMERO DI IMPRONTA STAMPO (MOULD CAVITY IDENTIFICATION NO.)
- 2 MARCHIO DI FABBRICA AMP (AMP TRADE MARK)
- 3 VERSIONE IN ACCORDO ALLA IEC 60695-2-11, IEC 60335-1 (GLOW WIRE) (VERSION ACCORDING TO IEC 60695-2-11, IEC 60335-1, GLOW WIRE)
- 4 OBSOLETE PARTS: OBSOLETE CIS STREAMLINING PER D.RENAUD/D.SINISI

NOTE	COLORE (COLOUR)	MATERIALE (MATERIAL)	NUMERO (PART NUMBER)
	3 NATURALE (NATURAL)	PA6 UNFILLED	1-180905-0
4 OBSOLETE	ARANCIO (ORANGE)	PA 6.6 (PA 6.6 UNFILLED)	180905-9
	VIOLETTO (VIOLET)		180905-8
	GRIGIO (GRAY)		180905-7
	MARRONE (BROWN)		180905-6
	NERO (BLACK)		180905-5
	BLU (BLUE)		180905-3
	VERDE (GREEN)		180905-2
	ROSSO (RED)		180905-1
	NATURALE (NATURAL)		180905-0

THIS DRAWING IS A CONTROLLED DOCUMENT FOR AMP INCORPORATED. IT IS SUBJECT TO CHANGE AND THE CONTROLLING ENGINEERING ORGANIZATION SHOULD BE CONTACTED FOR THE LATEST REVISION. QUESTO DISEGNO E' UN DOCUMENTO DI PROPRIETA' E RESPONSABILITA' DELL'AMP INCORPORATED SOGGETTO A VARIAZIONI. PER OTTENERE L'ULTIMA REVISIONE DEL DISEGNO CONTATTARE L'UFFICIO TECNICO RESPONSABILE.		DWN /DIS. F.BORIN 22JUN98 CHK /CONT. C.TARTARI 22JUN98 APVD /APP. -	AMP AMP Italia S.p.A. Collegno, C.so F.lli Cervi 15
DIMENSIONS: DIMENSIONI: mm 	TOLERANCES UNLESS OTHERWISE SPECIFIED: TOLLERANZE: SE NON DIVERSAMENTE SPECIFICATO 0 PLC /DEC ± 1 PLC /DEC ± 2 PLC /DEC ± 3 PLC /DEC ± 4 PLC /DEC ± ANGLES /ANGOLI ± 2°	PRODUCT SPEC SPEC DI PRODOTTO 108-20020 APPLICATION SPEC SPEC DI APPLICAZIONE - WEIGHT PESO -	NAME NOME FASTIN-FASTON™ CONNECTOR .250 SRS. FEMALE HOUSING, 1 POS. SIZE A3 CAGE CODE 00779 DRAWING NO. C=180905 RESTRICTED TO -
MATERIAL MATERIALE SEE TABLE	FINISH FINITURA -	CUSTOMER DRAWING DISEGNO PER CLIENTE SOLO PER RIFERIMENTO	SCALE SCALA 3:1 SHEET FOGLIO OF DI REV AB3