
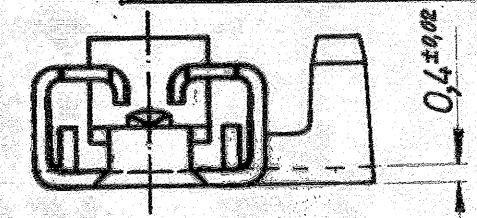
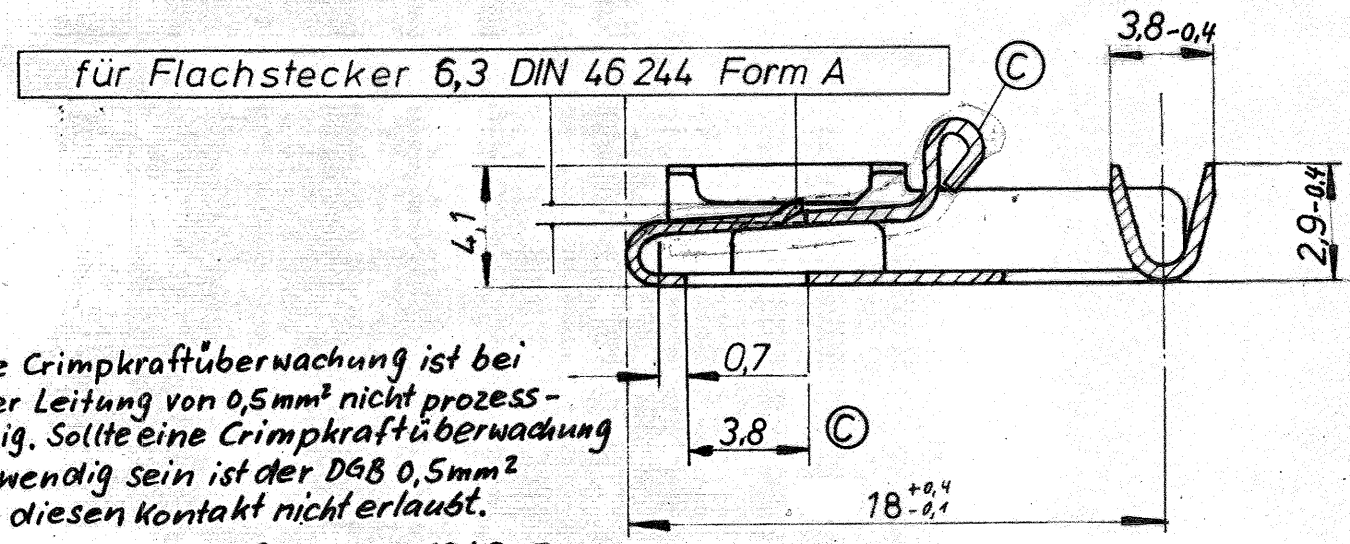


Zeichnung geschützt durch
 © Copyright 1979
 AMP DEUTSCHLAND GmbH
 Alle Rechte vorbehalten

| Index | Anderung | Tag | Name |
|-------|------------------------------------|----------|---------------|
| A | Maßpfeil des Maßes 4,2 korrigiert | 9.7.80 | M. L. Mittern |
| B | Maßpfeil zurückgeändert | 20.3.81 | M. L. Mittern |
| C | Maß 3,8 war 4,2; Haken | 8.7.83 | M. L. Mittern |
| D | -7 hinzu | 21.5.84 | M. L. Mittern |
| E | -8 hinzu | 23.7.84 | Fischer |
| F | Zusatz: SPLICEFREE | 24.6.91 | Dumal |
| F1 | NOTE 1 ADDED | 20.02.98 | Mittern |
| F2 | DGB von 0,5-1,5 auf 0,75-1,5 geä. | 07.01.04 | Abraham |
| F3 | DGB von 0,75-1,5 auf 0,5-1,75 geä. | 24.02.04 | Abraham |

NOTES:
 (F1)  Alternativ kann das AMP-Warenzeichen um 90° gedreht eingebracht werden
 THE ORIENTATION OF AMP-TRADEMARK CAN BE ALSO 90 DEGREES TO THAT SHOWN

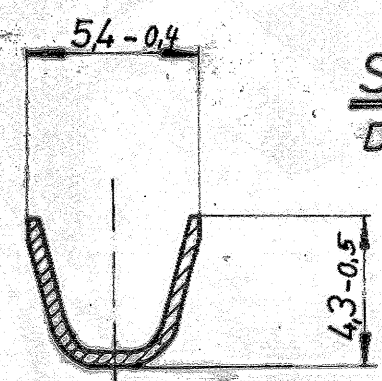
SCHNITT A-A



 2

Eine Crimpkraftüberwachung ist bei einer Leitung von 0,5mm² nicht prozessfähig. Sollte eine Crimpkraftüberwachung notwendig sein ist der DGB 0,5mm² für diesen Kontakt nicht erlaubt.
 WIRE RANGE 0,5mm² IS NOT CAPABLE FOR FORCE MONITORING. IF CRIMP FORCE MONITORING IS ESSENTIAL, 0.5 mm² IS NOT ALLOWED FOR THIS TERMINAL.

SCHNITT B-B

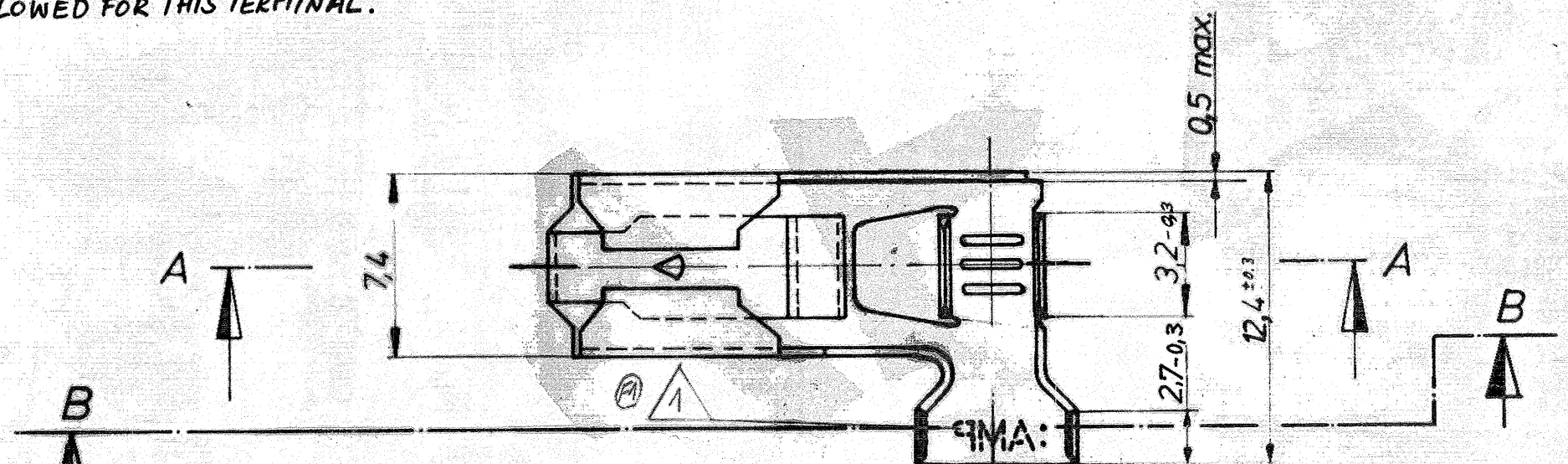


Drahtcrimp nicht gezeigt

Alle Ausführungen sind "SPLICEFREE"

DRAWING VALID FROM
 ZEICHNUNG GÜLTIG AB 3214

Änderungen, die dem technischen Fortschritt dienen behalten wir uns vor.



| Bestell-Nr. | Werkstoff | Oberfläche | Drahtgrößenbereich | Isolationsdurchmesser | Bestell-Nr. | Werkstoff | Oberfläche |
|-------------|------------|--------------------|---------------------------|-----------------------|-------------|-------------------------------|--------------------|
| 926 820-8 | CuSn4 F 56 | versilbert 3µm min | 0,5 - 1,5 mm ² | 2,2 - 3,3 mm | 926 820-6 | CuZn30 F 53 | verzinkt 2-10 µm |
| 926 820-7 | CuFe | vorverzinkt 1-3µm | 0,5 - 1,5 mm ² | 2,2 - 3,3 mm | 926 820-5 | CuZn30 F 53 | blank |
| | | | | | 926 820-4 | CuZn30 F 53 | vorverzinkt 1-3 µm |
| | | | | | 926 820-3 | CuSn6 ^{3-5%} Sn F 56 | verzinkt 2-10 µm |
| | | | | | 926 820-2 | CuSn6 ^{3-5%} Sn F 56 | blank |
| | | | | | 926 820-1 | CuSn6 ^{3-5%} Sn F 56 | vorverzinkt 1-3 µm |

 AMP DEUTSCHLAND GmbH
 -Längen-b-Ffm-

Benennung
**POSITIVE LOCK FLAG
 STECKHÜLSE 6,3**

K

| | | | |
|---|--------------------|---------------------------|-------------------|
| Nicht tolerierte Maße ± 0,2 mm 7° 30' | Format B | Zeichnungs-Nr. 926 820 | Rev. F3 |
| Maßstab 4:1 | | Blatt Nr. 1 von 1 | |

Gez. 2.4.80 Schürmacker
 Gepr. 2.4.80 M. L. Mittern

WDF 78-9719
WDS