



ESD Ultra Slim Magnifying Lamp

D22091 for UK
E22091 for Europe
U22091 for USA
A22091 for Australia



ESD Ultra Slim Magnifying Lamp

Technical information

| Replacement bulb/tube code | Daylight™ Light source | Tungsten Equivalent | Average Lumens | Average Lux (26cm) | Electronic Ballast | Lens diameter | Magnification | Extra | Arm lenses | Weight length |
|--|------------------------|---------------------|----------------|--------------------|--------------------|---------------|--------------------|---------------|----------------|-----------------|
| D12000 for UK/Europe U12000 for USA A12000 for Australia | 28w (included) | 150w | 1900 lm | 2840 | yes | 175mm 7" | 3 diopt. /1.75X | 5, 15" diopt. | 950mm 37.4" | 4.0kg 8.4lbs |

* = combined magnification



ESD Ultra Slim Magnifying Lamp

Ergonomic and professional ESD safe magnifying lamp

- Suitable for use in EPA, Electrostatic Protected Areas (IEC 61340-5-1 and ANSI/ESD 20:20)
- Powerful 28w Daylight™ energy saving tube (150w equiv.)
- 17.5cm/7" precision optical white glass lens to see more of your work (1.75X, 3 diopter)
- New head-joint to smoothly direct the light exactly where you need it
- Flicker-free electronic ballast, work for longer in optimal comfort
- High quality metal arm for optimal flexibility and durability
- Solid lamp stem and sturdy metal clamp for your workstation
- 4cm/1.5" precision optical white glass swing arm lens included (4.0X, 12 diopter)
- 13cm/5" precision optical white glass lens available separately (2.25X, 5 diopter)



Lampe loupe Ultra Slim ESD

- Lampe grossissante professionnelle ergonomique et anti-sursensions**
- Produit conçu pour une utilisation en zone antistatique conformément aux normes IEC 61340-5-1 et ANSI/ESD 20:20.
 - Tube Daylight™ 28 W haute puissance, basse consommation (équivalent 150 W) (3 dioptries)
 - Loupe en verre optique haute précision de 17,5 cm pour mieux voir votre travail (1,75X, 3 dioptries)
 - Nouveau joint de tête pour orienter la lumière facilement, là où vous le souhaitez
 - Transformateur électronique sans scintillement pour travailler plus longtemps en tout confort
 - Bras métallique haut de gamme pour une flexibilité et une durabilité optimales
 - Pied de lampe haute résistance et pince métallique robuste pour votre poste de travail
 - Lentille en verre optique haute précision, à manche flexible de 4 cm, incluse (12 dioptries)
 - Lentille en verre optique haute précision de 13 cm disponible séparément (5 dioptries)



ESD Ultra Slim Lupenleuchte

Ergonomische und ESD-sichere Lupenleuchte für den professionellen Einsatz

- Geeignet für den Einsatz in ESD-geschützten Bereichen (IEC 61340-5-1 und ANSI/ESD 20:20)
- Leistungsstarke Daylight™ 28-W-Energiesparöhre (entspricht 150 W)
- Schärferes Sehen Ihres Arbeitsgegenstands durch die 17,5-cm-Präzisionsglasslinse (1,75fache Vergrößerung, 3 Dioptrien)
- Stufenloses, gezieltes Ausrichten des Lichtes durch neues, verbessertes Leuchtenkopfgelenk
- Längeres, bequemes Arbeiten mit flimmerfreiem Licht dank elektronischem Vorschaltgerät
- Qualitativ hochwertiger Metallarm für optimale Flexibilität und Haltbarkeit
- Stabiler Lampenfuß und robuste Metallklammer für Ihren Arbeitsplatz
- 4-cm-Präzisionsglasslinse mit Schwenkarm im Lieferumfang enthalten (4fache Vergrößerung, 12 Dioptrien)
- 13-cm-Präzisionsglasslinse separat erhältlich (2,25fache Vergrößerung, 5 Dioptrien)



ESD Ultra Slim loeplamp

- Ergonomische en professionele ESD-veilige loeplamp**
- Geschikt voor gebruik in ruimtes die beschermd moeten zijn tegen ESD (IEC 61340-5-1 en ANSI/ESD 20:20)
 - Krachtige Daylight™ spaarlamp van 28 watt (vergelijkbaar met 150 watt)
 - Precisielens in optisch glas van 17,5 cm / 7" waarmee u meer kunt zien van uw werk (1,75X, 3 dioptrie)
 - Nieuw kopscharnier waarmee u het licht soepel kunt richten waar u het nodig hebt
 - Flikkervrije elektronische ballast voor langer werken in optimale omstandigheden
 - Metalen arm van hoge kwaliteit voor optimale flexibiliteit en duurzaamheid
 - Solide pin en sterke metalen klem voor uw werkplek
 - Precisielens in optisch glas van 4 cm / 1,5" met zwenkarm inbegrepen (4X, 12 dioptrie)
 - Precisielens in optisch glas van 13 cm / 5" afzonderlijk beschikbaar (2,25X, 5 dioptrie)



Lámpara de aumento Ultra Slim ESD

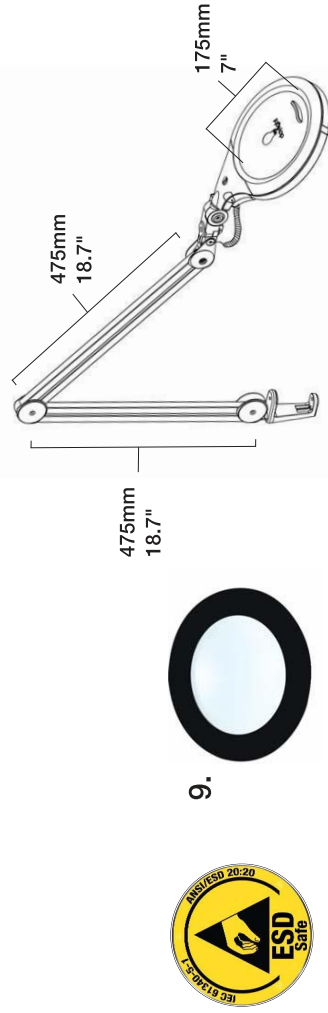
Lámpara de aumento ergonómica y profesional a prueba de descargas electrostáticas

- Apta para uso en lugares protegidos contra descargas electrostáticas (IEC 61340-5-1 y ANSI/ESD 20:20)
- Potente tubo de ahorro de energía de 28 W Daylight™ (equiv. 150 W)
- Lente de cristal óptico de precisión de 17,5 cm/7", para ver mejor su trabajo (1,75X, 3 dioptrías)
- Nueva articulación del cabezal para dirigir fácilmente la luz justo donde se necesita
- Reacción electrónica sin parpadeo, mayor tiempo de trabajo con una comodidad óptima
- Brazo metálico de gran calidad para optimizar la flexibilidad y durabilidad
- Vástago de la lámpara sólido y pínza metálica resistente para su puesto de trabajo
- Lente de cristal blanco óptico de precisión de 4 cm/1,5" para brazo oscilante incluida (4,0X, 12 dioptrías)
- Lente de cristal blanco óptico de precisión de 13 cm/5" disponible por separado (2,25X, 5 dioptrías)



Lampada con Lente Ultra Slim ESD

- Lampada con lente d'ingrandimento ergonomica e professionale con protezione elettrostatica**
- Adatta all'uso in aree protette da scariche elettrostatiche (IEC 61340-5-1 e ANSI/ESD 20:20)
 - Potente tubo luminoso a risparmio energetico 28w Daylight™ (equiv. a 150w) proprio lavoro (1,75X, 3 diottrie)
 - Lente ottica di precisione di vetro 17,5cm/7", per una migliore visione del proprio lavoro (1,75X, 3 diottrie)
 - Nuova articolazione della testa per orientare facilmente la luce nel punto esatto desiderato
 - Stabilizzatore elettronico senza sfarfallio per lavorare più a lungo ottimizzando il comfort
 - Braccio metallico di alta qualità per flessibilità e durata ottimali
 - Stelo della lampada robusto e morsetto di metallo solido
 - Lente ottica di precisione di vetro 4cm/1,5" con braccio oscillante (4,0X, 12 diottrie) inclusa
 - Lente ottica di precisione di vetro 13cm/5" disponibile separatamente (2,25X, 5 diottrie)





Contact us

The Daylight Company Ltd

89-91 Scrubs Lane
London
NW10 6QU



020 8964 1200



0825 00 49 46



0800 329 2667



+44 20 8962 2901

The Daylight Company LLC

PO Box 461960
Aurora
CO 80046



1-866-DAYLIGHT (329-5444)

The Daylight Company Pty Ltd,

PO BOX 537
Redcliffe
Queensland 4020



+61 (0)7 3283 3092



www.daylightcompany.com

Due to continuing improvement and development, The Daylight Company Ltd reserves the right to modify or change any of the specifications listed without prior notice.