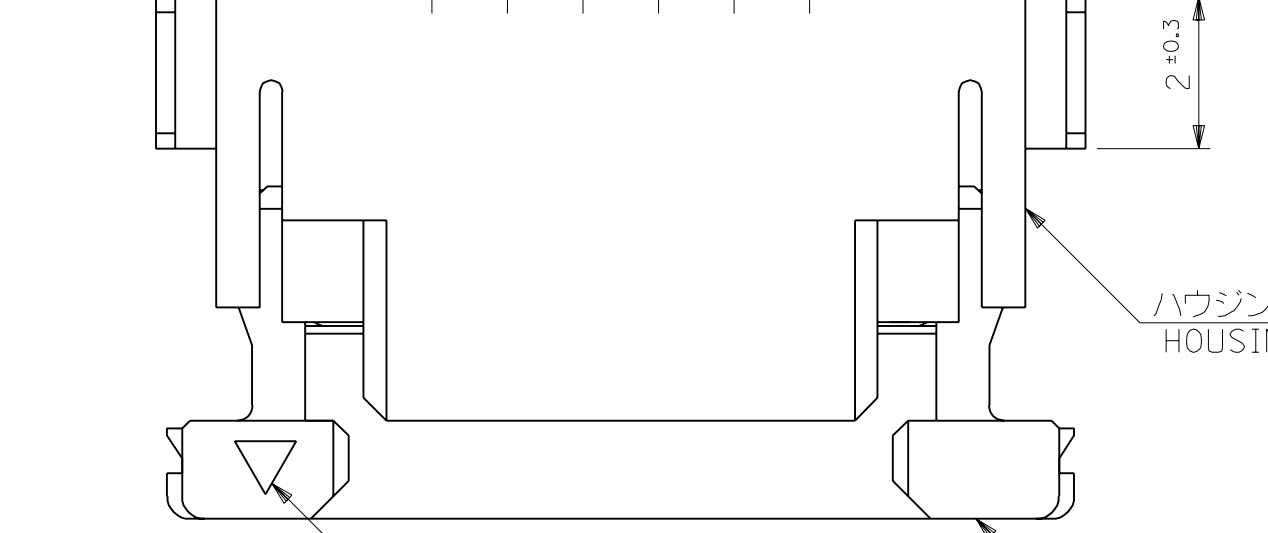
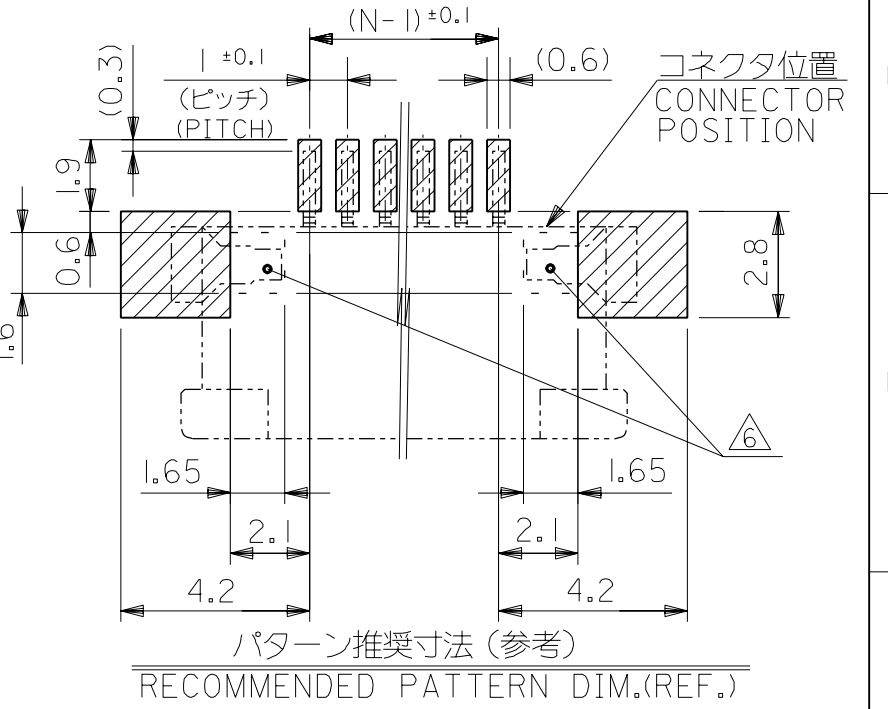
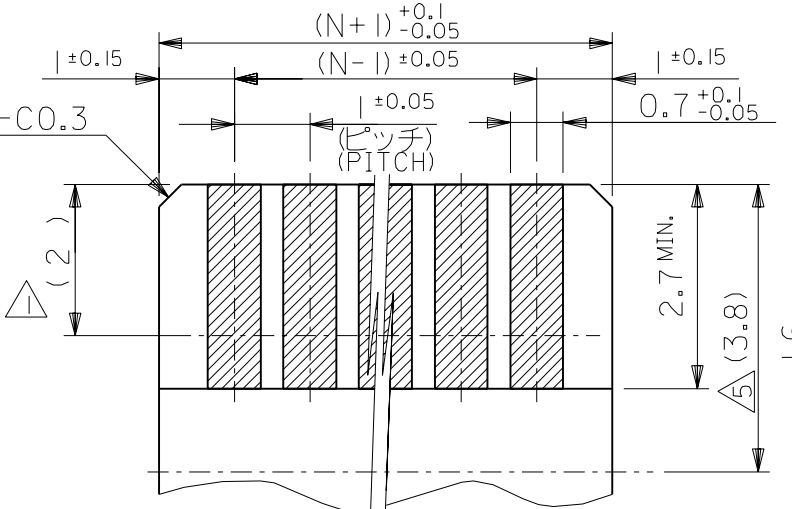
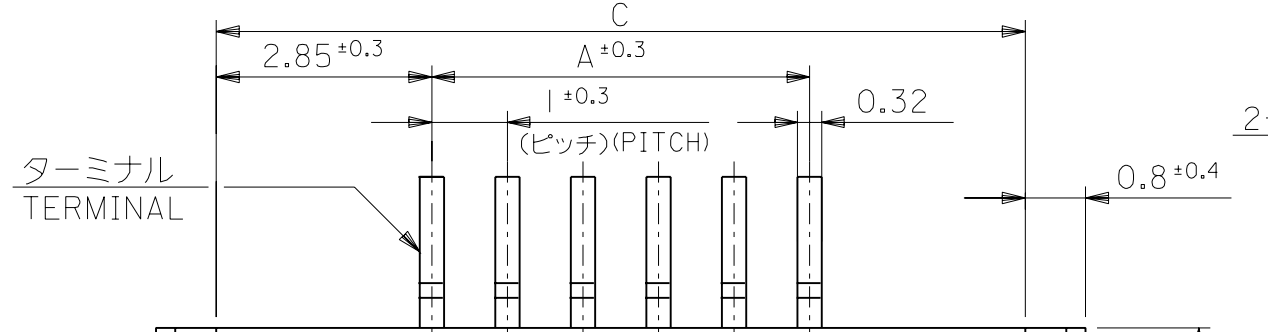
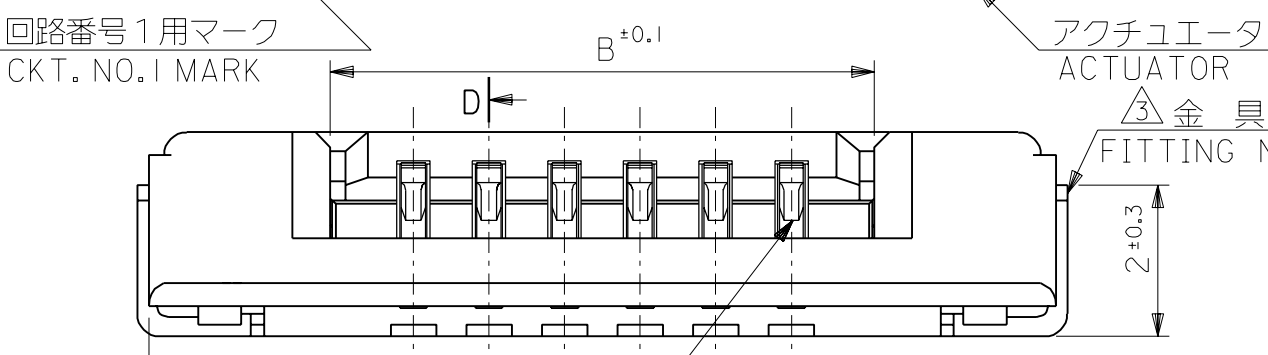
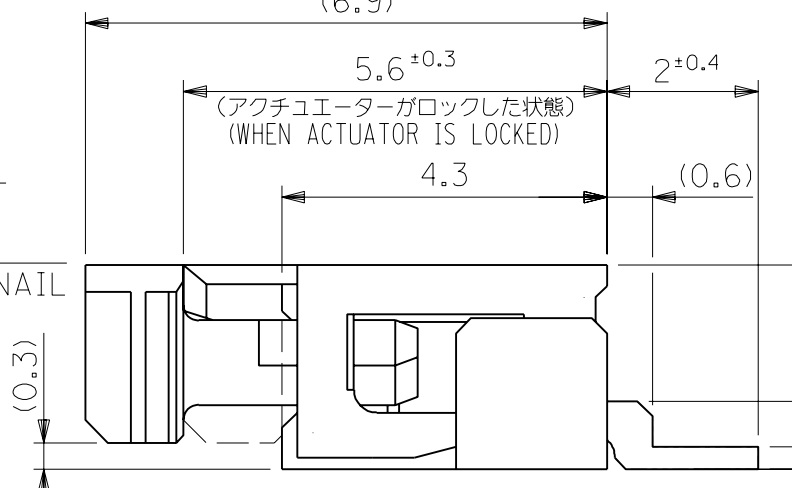


DWG. NO. SD-52207-060



(仕上り厚さ: 0.3 ± 0.05)
(THICKNESS: 0.3 ± 0.05)
適合FPC/FFC推奨寸法
RECOMMENDED APPLICABLE
FPC/FFC LAYOUT
(6.9)



FPCについて:
打抜き方向は導体側から補強板を推奨致します。
補強フィルム材質はポリイミドを推奨致します。
接着剤は熱硬化接着剤を推奨致します。
ABOUT FPC:
RECOMMENDED PUNCHER DIRECTION : FROM CONDUCTOR SIDE TO STIFFENER BOARD SIDE.
RECOMMENDED MATERIAL : STIFFENER FILM : POLYIMIDE
BONDING AGENT : THERMOSETTING BONDING AGENT

38.7	35.2	33	52207-3419	34
34.7	31.2	29	-3019	30
33.7	30.2	28	-2919	29
32.7	29.2	27	-2819	28
31.7	28.2	26	-2719	27
30.7	27.2	25	-2619	26
29.7	26.2	24	-2519	25
28.7	25.2	23	-2419	24
27.7	24.2	22	-2319	23
26.7	23.2	21	-2219	22
25.7	22.2	20	-2119	21
24.7	21.2	19	-2019	20
23.7	20.2	18	-1919	19
22.7	19.2	17	-1819	18
21.7	18.2	16	-1719	17
20.7	17.2	15	-1619	16
19.7	16.2	14	-1519	15
18.7	15.2	13	-1419	14
17.7	14.2	12	-1319	13
16.7	13.2	11	-1219	12
15.7	12.2	10	-1119	11
14.7	11.2	9	-1019	10
13.7	10.2	8	-0919	9
12.7	9.2	7	-0819	8
11.7	8.2	6	-0719	7
10.7	7.2	5	-0619	6
9.7	6.2	4	-0519	5
8.7	5.2	3	-0419	4
7.7	4.2	2	52207-0319	3
C	B	A	MATERIAL NO.	極数 CKT.

- 注記 NOTES
- 接点部までの嵌合長さ。
LENGTH TO CONTACT POINT.
 - 使用材料 MATERIAL
 - ハウジング HOUSING : 46ナイロン (耐熱性), UL94V-0
 - アクチュエータ ACTUATOR : PPS, UL94V-0
 - ターミナル TERMINAL : リン青銅
 - 金具 FITTING NAIL : 銅合金
 - パターンはくり止め用金具
FITTING NAIL FOR PREVENTION OF PEELING OF P.C.B.PATTERN.
 - エンボステープ梱包時は、アクチュエータがロックした状態とする。
IN THE PACKAGE, ACTUATOR OF PART NO. 52207-***19 SHOULD BE LOCKED.
 - ケーブル挿入深さ
INSERTION DEPTH OF CABLE.
 - パターン書き込み禁止エリア。
NO FOOT PRINT AREA.
 - 本製品は 52207-***17 の鉛フリー品である。
THIS PRODUCT IS LEAD FREE OF 52207-***17.

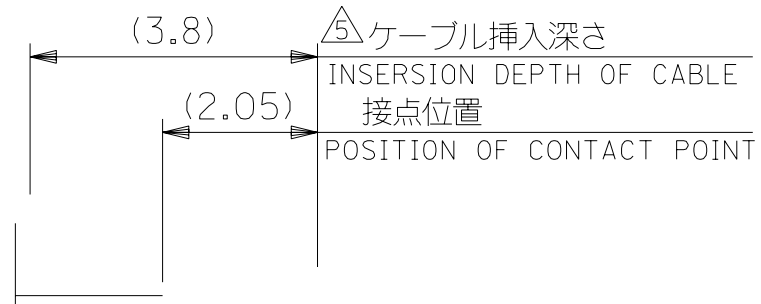
- パターンはくり止め用金具
FITTING NAIL FOR PREVENTION OF PEELING OF P.C.B.PATTERN.
- エンボステープ梱包時は、アクチュエータがロックした状態とする。
IN THE PACKAGE, ACTUATOR OF PART NO. 52207-***19 SHOULD BE LOCKED.
- ケーブル挿入深さ
INSERTION DEPTH OF CABLE.
- パターン書き込み禁止エリア。
NO FOOT PRINT AREA.
- 本製品は 52207-***17 の鉛フリー品である。
THIS PRODUCT IS LEAD FREE OF 52207-***17.

DO NOT SCALE DRAWING

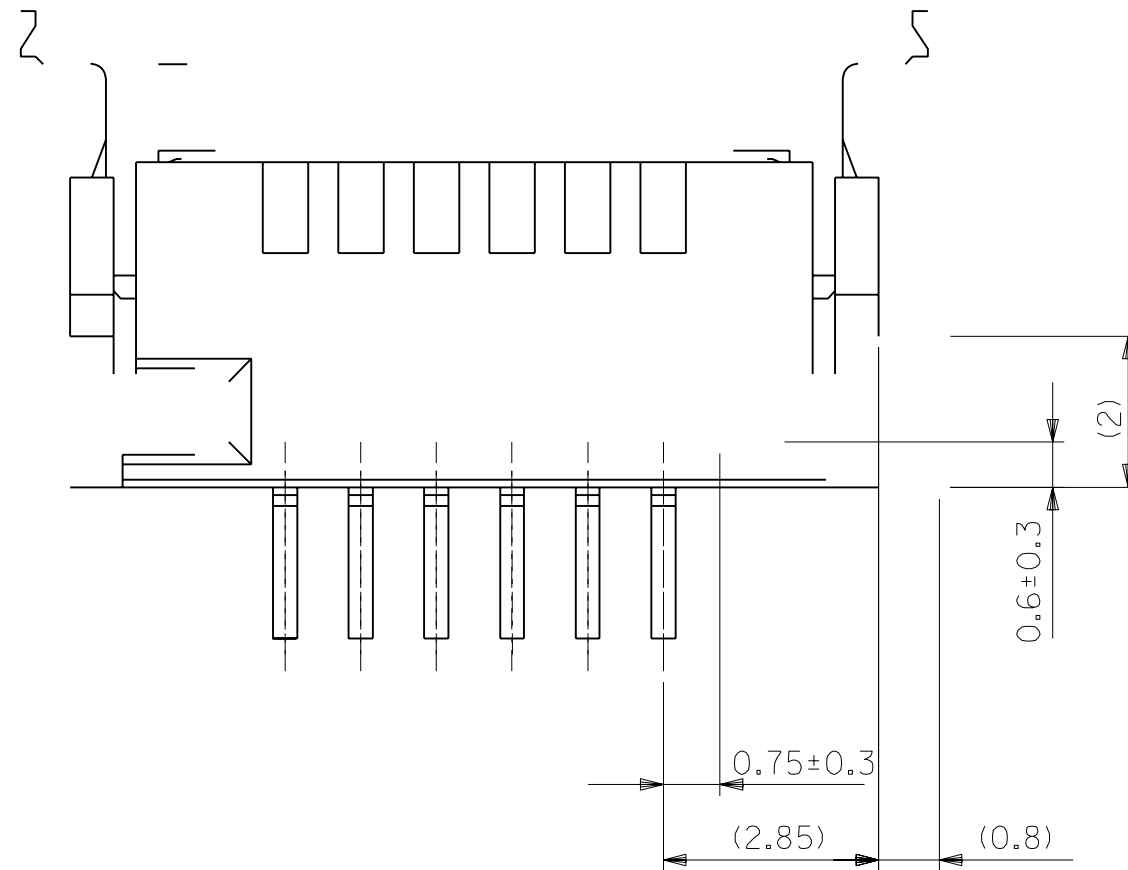
EC NO. DRWN: CHK: APPR:	EC NO. DRWN: CHK: APPR:	EC NO. DRWN: CHK: APPR:	REVISED EC NO. J2004-3551 DRWN: H. KAWABATA '04/04/02 CHK: K. TOJO '04/04/02 APPR: H. Sasaki '04/04/02	RELEASED EC NO. J2004-2323 DRWN: M. NINOMIYA '04/02/06 CHK: K. TOJO '04/02/06 APPR: H. Sasaki '04/02/06	MATERIAL 材料 注記参照 SEE NOTES	GENERAL TOLERANCES: (UNLESS SPECIFIED) 一般公差	SCALE —//—	DESIGN UNITS <input checked="" type="checkbox"/> mm <input type="checkbox"/> INCH	THIRD ANGLE PROJECTION	52207-***19 MODEL NO.	DIMENSIONS: <input type="checkbox"/> mm <input type="checkbox"/> INCH <input checked="" type="checkbox"/> mm ONLY	SHT REV
						10 UNDER 未満 ±0.2	DRAWN BY & DATE M. NINOMIYA '04/02/06	TITLE: 1.0mm Pitch FPC Conn ZIF SMT -LEAD FREE-				
						10 OVER 以上 30 UNDER 未満 ±0.25	CHECKED BY & DATE K. TOJO '04/02/06	MOLEX INCORPORATED				
						30 OVER 以上 ±0.3	APPROVED BY & DATE M. Sasaki '04/02/06	MATERIAL NO. SEE CHART	DRAWING NO. SD-52207-060	SHEET NO. 1 OF 2		
						ANGLE 角度 ±3°	CAD FILENAME SD-52207-060.S01	THIS DRAWING CONTAINS INFORMATION THAT IS PROPRIETARY TO MOLEX INCORPORATED AND SHOULD NOT BE USED WITHOUT WRITTEN PERMISSION.				
						INS. RANGE 被覆外径						SIZE B

105-090-12025-05
SD-52207-060-05

DWG. NO.
SD-52207-060



断面D-D
SECT.D-D



下面図
BOTTOM VIEW

DO NOT SCALE DRAWING

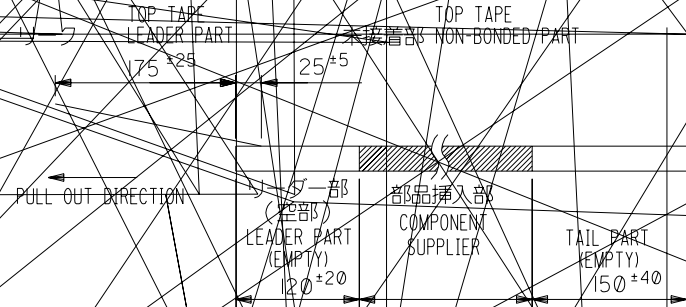
EC NO. DRWN: CHK: APPR:		EC NO. DRWN: CHK: APPR:		EC NO. DRWN: CHK: APPR:		REV		MATERIAL 材料		GENERAL TOLERANCES: (UNLESS SPECIFIED) 一般公差		SCALE —//—		DESIGN UNITS <input checked="" type="checkbox"/> mm <input type="checkbox"/> INCH		52207-***19 MODEL NO.		DIMENSIONS: <input type="checkbox"/> mm <input type="checkbox"/> INCH <input checked="" type="checkbox"/> mm ONLY		SHT REV	
A		O		A		O		注記参照 SEE NOTES		10 UNDER 未満 ±0.2		DRAWN BY & DATE M.NINOMIYA '04/02/06		THIRD ANGLE PROJECTION		TITLE: 1.0mm Pitch FPC Conn ZIF SMT -LEAD FREE-		REVISE ON CAD ONLY			
A		O		A		O		FINISH 仕上げ		10 OVER 30 UNDER 以上 未満 ±0.25		CHECKED BY & DATE K.TOJO '04/02/06		MOLEX		MOLEX INCORPORATED		SHEET NO. 2 OF 2			
A		O		A		O		WIRE RANGE 適用電線範囲		30 OVER 以上 ±0.3		APPROVED BY & DATE M. Sasao '04/02/06		MATERIAL NO. SEE CHART		DRAWING NO. SD-52207-060		THIS DRAWING CONTAINS INFORMATION THAT IS PROPRIETARY TO MOLEX INCORPORATED AND SHOULD NOT BE USED WITHOUT WRITTEN PERMISSION.		SIZE B	
A		O		A		O		INS. RANGE 被覆外径		ANGLE 角度 ±3°		CAD FILENAME SD-52207-060.S02		DRAWING NO. SD-52207-060		SHEET NO. 2 OF 2		EN-02J(097) MXJ-54			

20610901202250

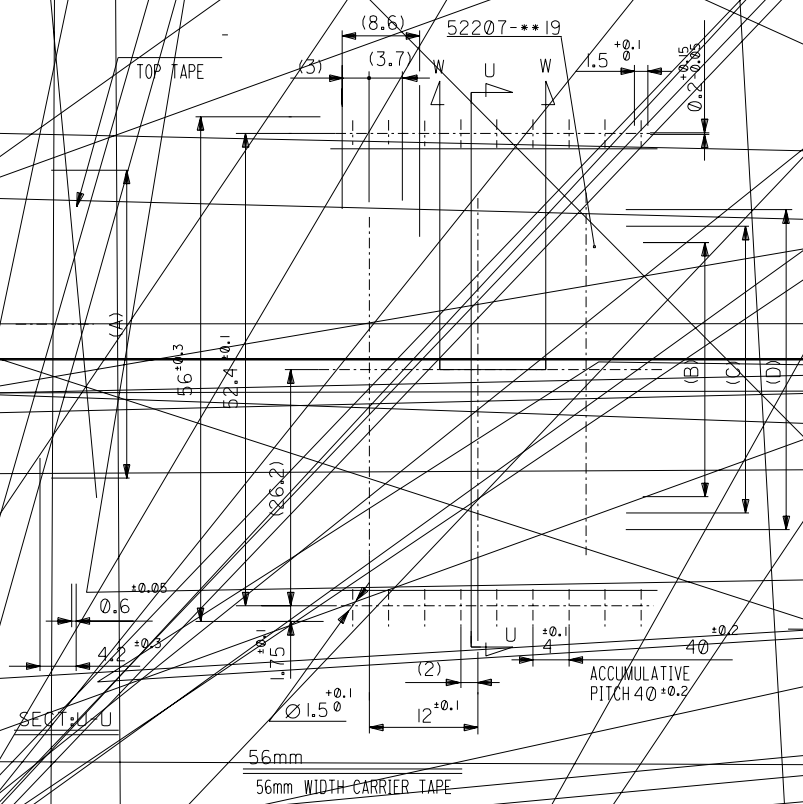
52207-***19

IN THE PACKAGE, ACTUATOR OF PART NO. 52207-***19 SHOULD BE LOCKED
 RE DETAILED DIMENSIONS, SEE SD-52207-060

1. 梱包数量: 1000個 / REEL
 NUMBER OF CONNECTORS: 1000PCS/REEL
2. リードテープ長さ (LEAD TAPE LENGTH)



THIS REQUIREMENT SHOULD BE APPLIED AT SHIPMENT. (PEEL OFF SHOULD NOT BE ALLOWED, DURING TRANSPORTATION.)



	41.5	38	34.7	40.35	52207-3485	34
5/6	37.5	34	30.7	36.35	52207-3085	30
	36.5	33	29.7	35.35	52207-2985	29
	35.5	32	28.7	34.35	52207-2885	28
CARRIER TAPE WIDTH	E	(D)	(C)	(B)	(A)	CKT.

SEE NOTES

M.N. '04/02/06

'04/02/06