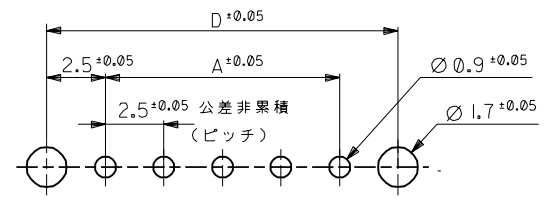
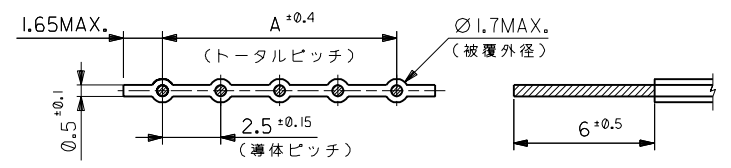


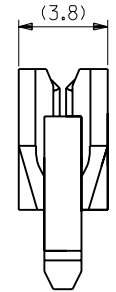
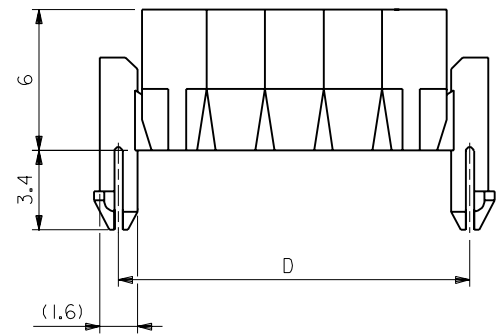
電線挿入図



基板取付穴推奨寸法  
( $t = 1.6 \pm 0.05$ )



適合電線推奨寸法



注記

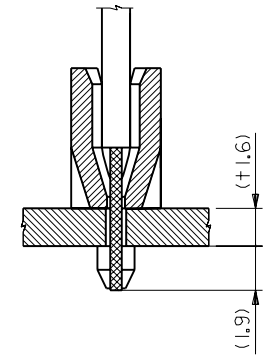
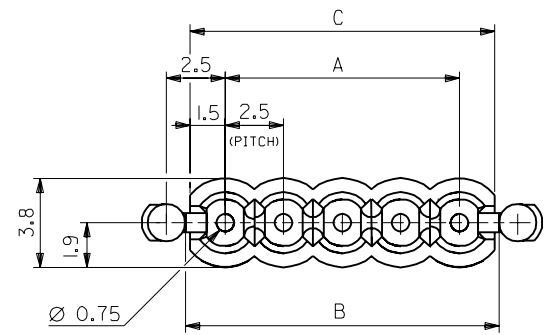
1. 材料：ナイロン66，UL 94V-2
2. 適合電線：2.5mmピッチリボンケーブル  
AWG#24～26錫コート平行線
3. 生産国(トレードマーク)：日本(MXJ-大和，MXH-塩谷)  
マレーシア(MXL)

42.5	40.5	40.9	37.5	51052-1600	16
40.0	38.0	38.4	35.0	1500	15
37.5	35.5	35.9	32.5	1400	14
35.0	33.0	33.4	30.0	1300	13
32.5	30.5	30.9	27.5	1200	12
30.0	28.0	28.4	25.0	1100	11
27.5	25.5	25.9	22.5	1000	10
25.0	23.0	23.4	20.0	0900	9
22.5	20.5	20.9	17.5	0800	8
20.0	18.0	18.4	15.0	0700	7
17.5	15.5	15.9	12.5	0600	6
15.0	13.0	13.4	10.0	0500	5
12.5	10.5	10.9	7.5	0400	4
10.0	8.0	8.4	5.0	-0300	3
7.5	5.5	5.9	2.5	51052-0200	2
D	C	B	A	ENG. NO.	極数

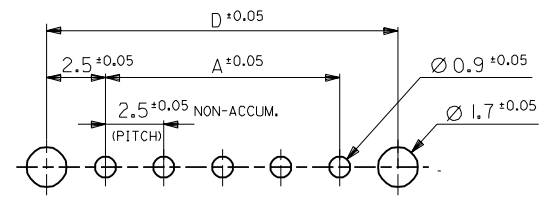
材料 MATERIAL		注記参照		MOLEX MOLEX-JAPAN CO.,LTD. 日本モレックス株式会社	
仕上げ FINISH		//		EDP. NO.	
適用電線範囲 WIRE RANGE		注記参照		ENG. NO.	
被覆外径 INS. RANGE		Ø 1.7 MAX.		SD-51052-***00	
DRAWN BY T.ITOH		CHK'D BY M.FUKUSHIMA		TITLE 名称 2.5 mm PITCH CABLE HOLDER	
APP'D BY M.FUKUSHIMA		DATE '97/7/4		尺度 SCALE 5 - 1	
角度 ANGLE		+3°		REV B	
30以上 OVER		+0.3			
10以上 30未滿 UNDER		+0.25			
10未滿 UNDER		+0.2			
一般公差 GENERAL TOLERANCES		REVISE ONLY ON CAD SYSTEM			

ENG. NO. SD-51052-\*\*\*00  
EDP NO.

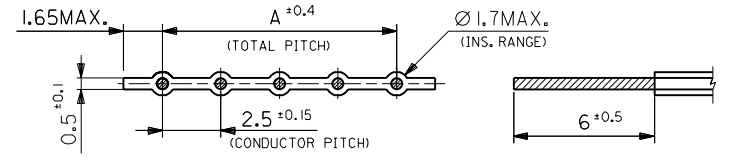
MM DIMENSIONS IN METRIC DO NOT SCALE DRAWING



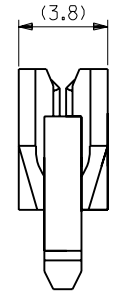
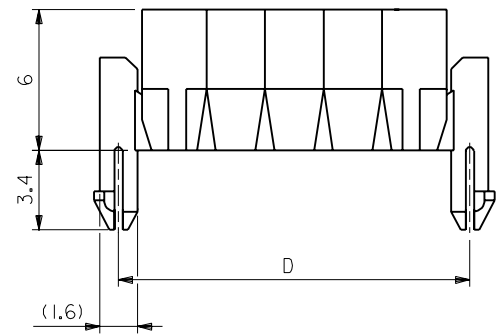
SECT.(CABLE ASS'Y)



RECOMMENDED P.C. BOARD HOLE DIM.  
(T=1.6 ± 0.05)



RECOMMENDED WIRE DIM.



42.5	40.5	40.9	37.5	51052-1600	16
40.0	38.0	38.4	35.0	1500	15
37.5	35.5	35.9	32.5	1400	14
35.0	33.0	33.4	30.0	1300	13
32.5	30.5	30.9	27.5	1200	12
30.0	28.0	28.4	25.0	1100	11
27.5	25.5	25.9	22.5	1000	10
25.0	23.0	23.4	20.0	0900	9
22.5	20.5	20.9	17.5	0800	8
20.0	18.0	18.4	15.0	0700	7
17.5	15.5	15.9	12.5	0600	6
15.0	13.0	13.4	10.0	0500	5
12.5	10.5	10.9	7.5	0400	4
10.0	8.0	8.4	5.0	-0300	3
7.5	5.5	5.9	2.5	51052-0200	2
D	C	B	A	ENG. NO.	CKT.

NOTES

- MATERIAL : NYLON 66, UL 94V-2
- APPLIED WIRE : 2.5mm PITCH RIBBON CABLE AWG #24~26 TIN TOP COATED WIRE
- PLACE OF MANUFACTURE (TRADE-MARK) : JAPAN (MXJ-YAMATO, MXH-SHIOYA) MALAYSIA (MXL)

材料 MATERIAL		SEE NOTE 1.		molex MOLEX-JAPAN CO.,LTD. 日本モレックス株式会社	
仕上げ FINISH		//		EDP. NO.	
適用電線範囲 WIRE RANGE		SEE NOTE 2.		ENG. NO.	
被覆外径 INS. RANGE		φ1.7 MAX.		SD-51052-***00	
DRAWN BY T.ITOH		CHK'D BY M.FUKUSHIMA		TITLE 名称 2.5 mm PITCH CABLE HOLDER (FOR 6 mm STRIP LENGTH)	
APP'D BY M.FUKUSHIMA		DATE '97/14		REV B	
角度 ANGLE		+3°		REVISION RECORD	
30以上 OVER		+0.3		REVISION RECORD	
10以上 30未滿 UNDER		+0.25		REVISION RECORD	
10未滿 UNDER		+0.2		REVISION RECORD	
一般公差 GENERAL TOLERANCES		REVISE ONLY ON CAD SYSTEM			

THIS DRAWING CONTAINS INFORMATION THAT IS PROPRIETARY TO MOLEX(JAPAN) AND SHOULD NOT BE USED WITHOUT WRITTEN PERMISSION  
本図面は日本モレックス(株)の所有する情報を含むもので 当社の許可なく複製を禁止する。