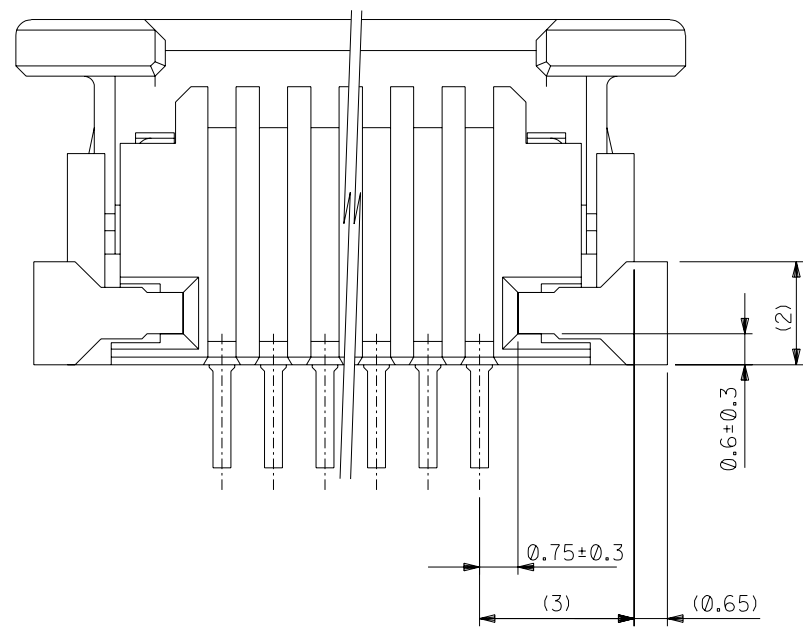




DWG. NO. SD-52271-036

MM DIMENSIONS IN METRIC DO NOT SCALE DRAWING



下面図

注記 NOTES

- △ 接点部までの嵌合長さ。  
LENGTH TO CONTACT POINT.
- 2. 使用材料 MATERIAL
  - ハウジング : 46ナイロン, UL94V-0
  - ハウジング : 46NYLON, UL94V-0
  - アクチュエータ : PPS, UL94V-0
  - ACTUATOR : PPS, UL94V-0
  - ターミナル : リン青銅 (t=0.25)
  - TERMINAL : PHOS-BRO.(t=0.25)
  - メッキ : 錫ヒスマスメッキ 1.0マイクロメートル以上
  - PLATING : TIN-BISMUTH 1.0 MICROMETER MINIMUM
  - : ニッケル下地 1.0マイクロメートル以上
  - PLATING : NICKEL(UNDER PLATING) 1.0 MICROMETER MINIMUM
  - 金具 : 銅合金 (t=0.25)
  - FITTING NAIL : COPPER ALLOY (t=0.25)
  - メッキ : 錫メッキ 1.0マイクロメートル以上
  - PLATING : TIN 1.0 MICROMETER MINIMUM
  - : ニッケル下地 1.0マイクロメートル以上
  - PLATING : NICKEL(UNDER PLATING) 1.0 MICROMETER MINIMUM
- △ 3 パターンはくり止め用金具  
FITTING NAIL FOR PREVENTION OF PEELING OF P.C.B.PATTERN.
- 4. エンボステープ梱包時は、アクチュエータがロックした状態とする。  
WHEN CONNECTOR IS SHIPED, ACTUATOR SHOULD BE LOCKED.
- △ 5 FPC挿入深さ。  
INSERTION DEPTH OF FPC
- △ 6 パターン書き込み禁止エリア。  
NO FOOT PRINT AREA.
- 7. 本製品は52271-\*\*-17の鉛フリー品である。  
THIS PRODUCT IS LEAD FREE OF 52271-\*\*-17.

FPCについて:

打抜き方向は導体側から補強板側を推奨致します。  
補強フィルム材質はポリイミドを推奨致します。  
接着剤は熱硬化接着剤を推奨致します。

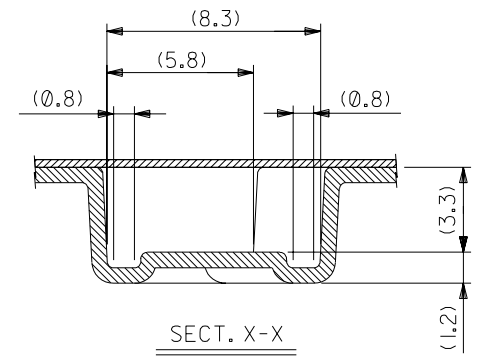
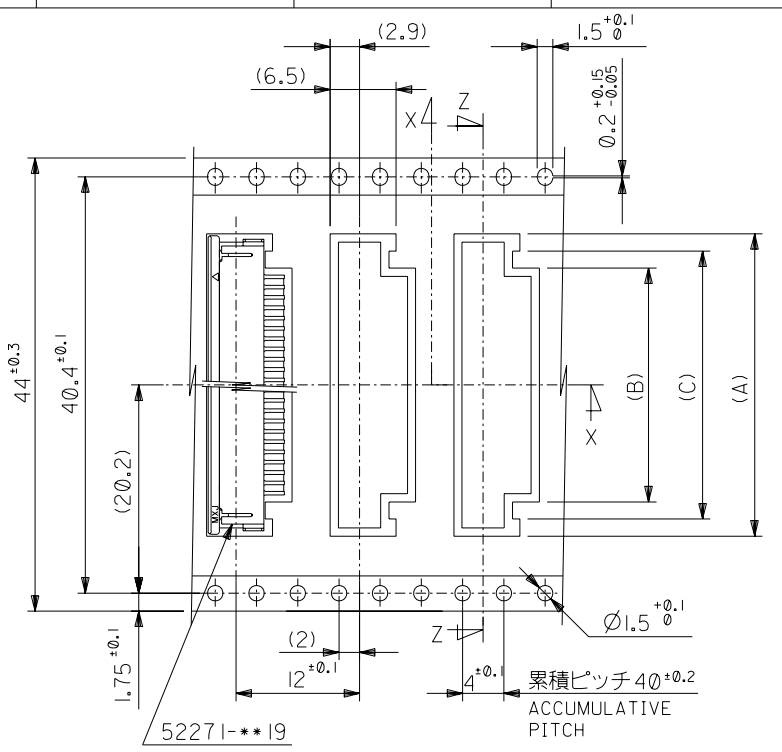
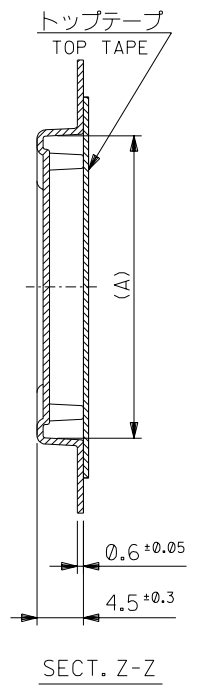
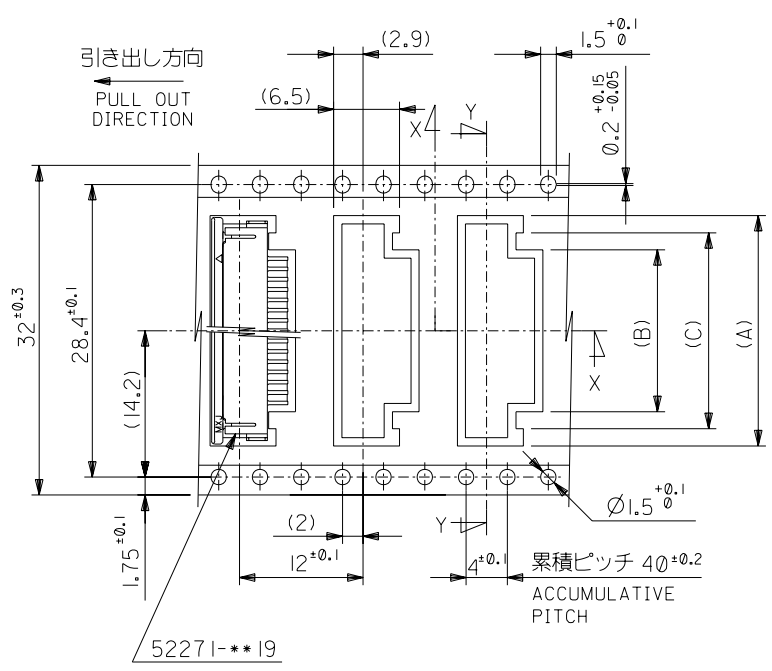
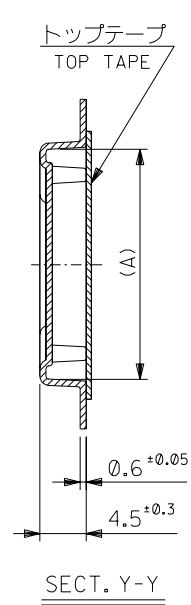
ABOUT FPC:  
RECOMMENDED PUNCHER DIRECTION :FROM CONDUCTOR SIDE TO STIFFENER BOARD SIDE.  
RECOMMENDED MATERIAL :  
STIFFENER FILM :POLYIMIDE  
BONDING AGENT : THERMOSETTING BONDING AGENT

MODEL NO. 52271-\*\*-19

材料 MATERIAL		注記参照 SEE NOTES		MOLEX-JAPAN CO.,LTD. 日本モレックス株式会社	
仕上げ FINISH		注記参照 SEE NOTES		REVISE ONLY ON CAD SYSTEM	
適用電線範囲 WIRE RANGE		---		TITLE 名称 1.0 FPC CONN. Z.I.F. SMT (BOTTON CONTACT) -LEAD FREE-	
被覆外径 INS. RANGE		---		DRAWN BY '04/03/12 H.KAWABATA	
DRAWN BY '04/03/12 H.KAWABATA		CHK'D BY '04/03/12 K.TOJO		DWG. NO. (SHEET 2 OF 2) REV SD-52271-036 B	
新機作成 RELEASED (02004-3059)		'04/03/12		APP'D BY '04/03/12 M.SASAO	
記号 LTR		変更内容 REVISION RECORD		DR. CHK. 日付 DATE	
角度 ANGLE ±3°		30°		適用電線範囲 WIRE RANGE	
30°以上 OVER		+0.3		被覆外径 INS. RANGE	
10°以上 OVER 30° UNDER		+0.25		DRAWN BY '04/03/12 H.KAWABATA	
未満 10° UNDER		+0.2		CHK'D BY '04/03/12 K.TOJO	
一般公差 GENERAL TOLERANCES		LTR		REVISION RECORD	



DWG. NO.  
SD-52271-037



MM DIMENSIONS IN METRIC DO NOT SCALE DRAWING

44	49.4	45.4	31	27.4	34.35	52271-2779	27
			30	26.4	33.35	-2679	26
			29	25.4	32.35	-2579	25
			28	24.4	31.35	-2479	24
			27	23.4	30.35	-2379	23
			26	22.4	29.35	-2279	22
			25	21.4	28.35	-2179	21
			24	20.4	27.35	-2079	20
			23	19.4	26.35	-1979	19
			22	18.4	25.35	-1879	18
			21	17.4	24.35	-1779	17
			32	37.4	33.4	20	16.4
19	15.4	22.35				-1579	15
18	14.4	21.35				-1479	14
17	13.4	20.35				-1379	13
16	12.4	19.35				52271-1279	12
キャリアテープ幅 CARRIER TAPE WIDTH	E	D	(C)	(B)	(A)	MATERIAL NO.	極数 CKT.

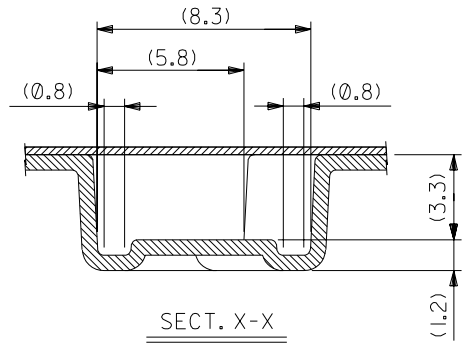
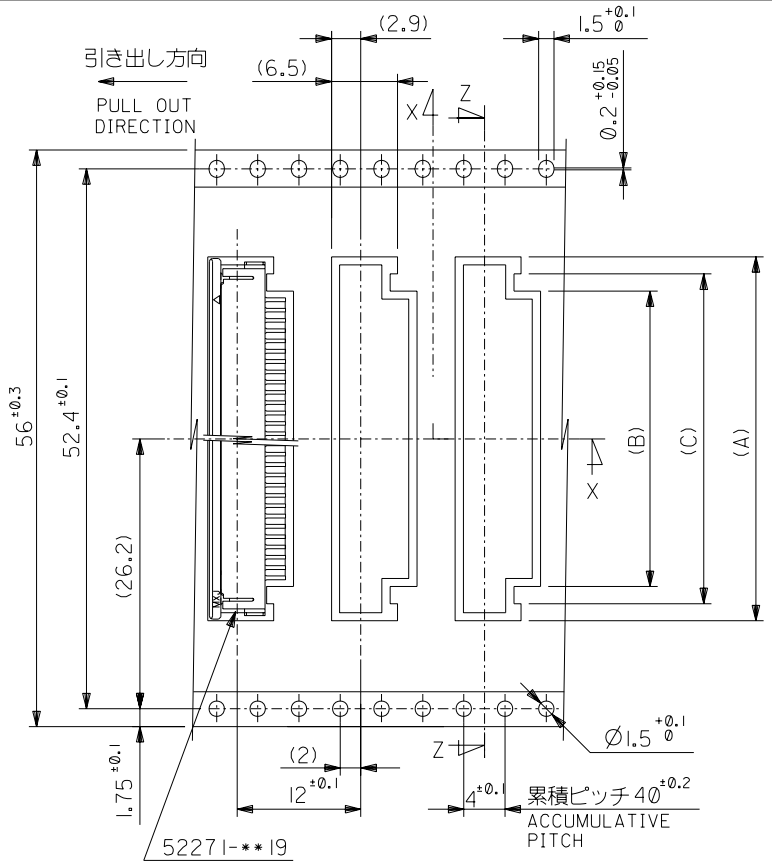
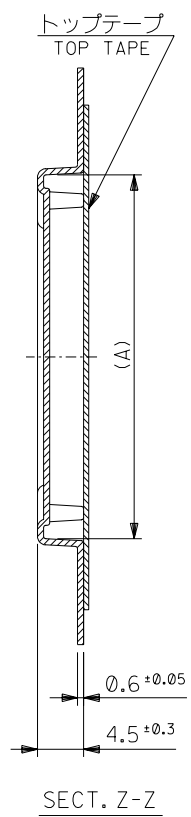
52271-**-79					
MODEL NO.					
角度 ANGLE	±3°				
30以上 OVER	+0.5				
10以上 OVER	+0.25				
未満 UNDER	+0.2				
一般公差 GENERAL TOLERANCES	0	新規作成 RELEASED (2004-3059)	DR. 日付 CHK. DATE	04/03/12	

材料 MATERIAL	注記参照 SEE NOTES
仕上げ FINISH	—
適用電線範囲 WIRE RANGE	—
被覆外径 INS. RANGE	—
DRAWN BY '04/03/12 H.KAWABATA	CHK'D BY '04/03/12 K.TOJO
APP'D BY '04/03/12 M.SASAO	尺度 SCALE —

molex MOLEX-JAPAN CO.,LTD. 日本モレックス株式会社	
REVISE ONLY ON CAD SYSTEM	
TITLE 名称 1.0 FPC Conn ZIF SMT With Tape Embstp Pkg -LEAD FREE-	
DWG. NO. (SHEET 2 OF 3)	REV
SD-52271-037	0

DWG. NO.  
SD-52271-037

MM DIMENSIONS IN METRIC DO NOT SCALE DRAWING



56	61.4	57.4	34	30.4	37.35	52271-3079	30
キャリアテープ幅 CARRIER TAPE WIDTH	E	D	33	29.4	36.35	52271-2979	29
			32	28.4	35.35	52271-2879	28
			(C)	(B)	(A)	MATERIAL NO.	極数 CKT.

角度 ANGLE	±3°
30 以上 OVER	+0.5
10 以上 30 未満 UNDER	+0.25
10 未満 UNDER	+0.2
一般公差 GENERAL TOLERANCES	

記号 LTR	変更内容 REVISION RECORD	DR. CHK.	日付 DATE	新規作成 RELEASED (2004-3059)	04/03/12
-----------	-------------------------	-------------	------------	------------------------------	----------

材料 MATERIAL	注記参照 SEE NOTES
仕上げ FINISH	—
適用電線範囲 WIRE RANGE	—
被覆外径 INS. RANGE	—
DRAWN BY '04/03/12 H.KAWABATA	CHK'D BY '04/03/12 K.TOJO
APP'D BY '04/03/12 M.SASAO	尺度 SCALE —

MODEL NO.	52271-**-79
材料 MATERIAL	molex MOLEX-JAPAN CO.,LTD. 日本モレックス株式会社
REVISION RECORD	REVISION RECORD
TITLE 名称	1.0 FPC Conn ZIF SMT With Tape Embstp Pkg -LEAD FREE-
DWG. NO. (SHEET 3 OF 3)	SD-52271-037
REV	0

THIS DRAWING CONTAINS INFORMATION THAT IS PROPRIETARY TO MOLEX(JAPAN) AND SHOULD NOT BE USED WITHOUT WRITTEN PERMISSION  
本図面は日本モレックス(株)の所有する情報を含むもので当社の許可なく複製を禁止する。 EN-01C(032)MXJ-32

SD-52271-037.503