

Flächen-Symbol-Leuchtsystem

Surface Symbol Illumination System

Technische Daten

Material: Thermoplast
Technische Daten LED's: siehe Seite 42, 48

Technical Data

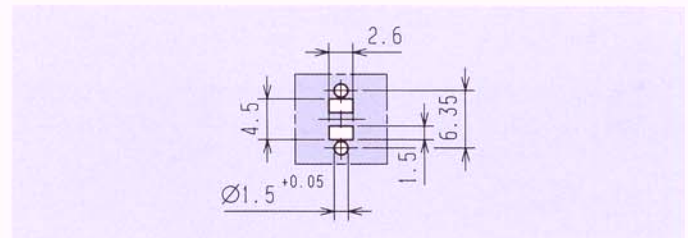
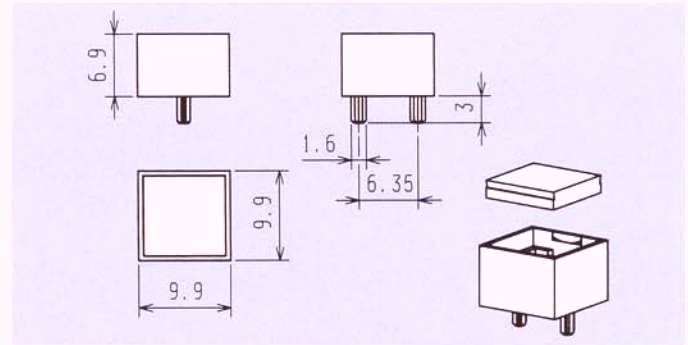
Material: Thermoplastic
Technical Data LED's: see page 42, 48

Die Flächenbausteine der Serie 2366... sind eine besondere Neuerung in unserem SMD-Angebot. Sowohl die quadratische, als auch die rechteckige Form lassen sich aufgrund ihrer geringen Bauhöhe für Flächen- und Hintergrundbeleuchtungen in vielfacher Art einsetzen. Trotz der geringen Bauhöhe haben diese Bausteine eine ausgezeichnete Homogenität in der Abstrahlung der Oberfläche. Sie bestehen aus Gehäuse und Streuscheibe. Die Bestückungsgeschwindigkeit ist unabhängig von dem Baustein selbst, da für den Lötprozess vorab nur die SMD-TOP-LED's bestückt werden, so dass auch eine große Anzahl von Bauteilen äußerst schnell online positioniert werden kann. Dies geschieht somit auch mit einer besonders hohen zuverlässigen Koplanarität, da sich erst bei dem späteren Aufstecken der Flächenbausteine große oder komplexe Beleuchtungssysteme ergeben. Das Aufstecken selbst geschieht über entsprechende Fixierzapfen und lässt sich in bereits erprobtem Design einfach und zuverlässig realisieren.

The 2366... surface module series is a special new addition to our SMD range. Both the square and rectangular form are for surface and background illumination for diverse applications due to their low height. Despite their low height, these modules offer excellent surface radiation homogeneity. The insertion rate doesn't depend on the module itself, as only the SMD TOP LED's are initially inserted for the soldering process, so that also a large number of components can quickly be positioned on-line. This takes place with extremely high coplanarity, as large or complex illumination systems are initially configured on subsequent insertion of the surface modules. Insertion itself takes place easily and reliably via fixing pins in a tried and tested design.



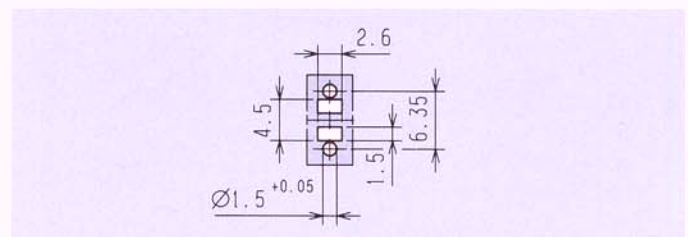
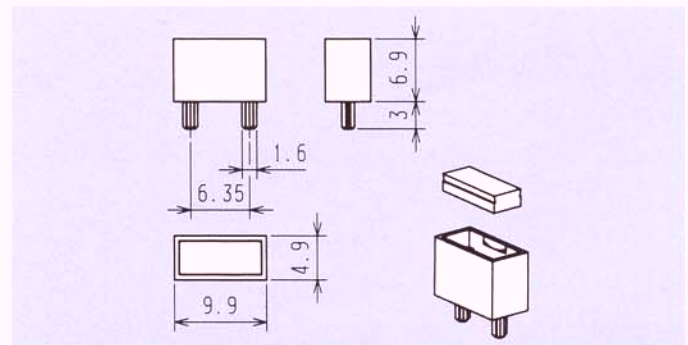
Empfohlene LED's Recommended LED's	Beschreibung · Description	Art.-Nr.
L1 - L12	komplett montiert · complete mounted	2366.1000
	Gehäuse · housing	2366.0001
	Diffuser-Scheibe · diffuse cover	2366.0002



Layoutvorschlag · Layout Suggestion



Empfohlene LED's Recommended LED's	Beschreibung · Description	Art.-Nr.
L1 - L12	komplett montiert · complete mounted	2366.1001
	Gehäuse · housing	2366.0003
	Diffuser-Scheibe · diffuse cover	2366.0004



Layoutvorschlag · Layout Suggestion