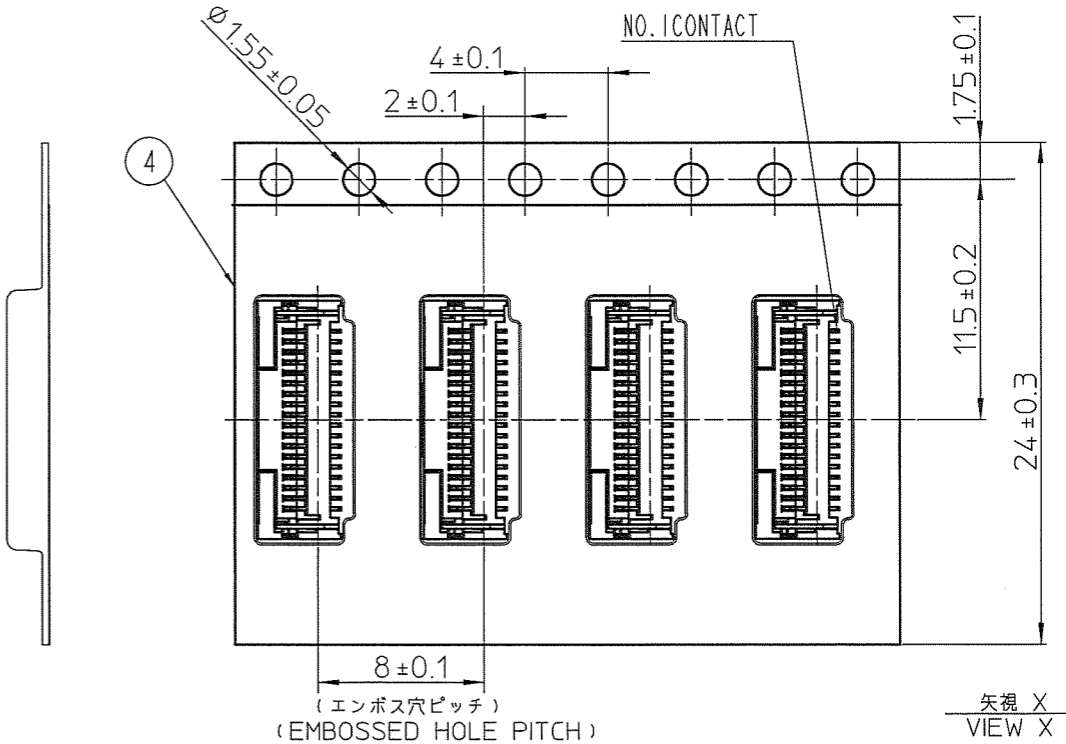
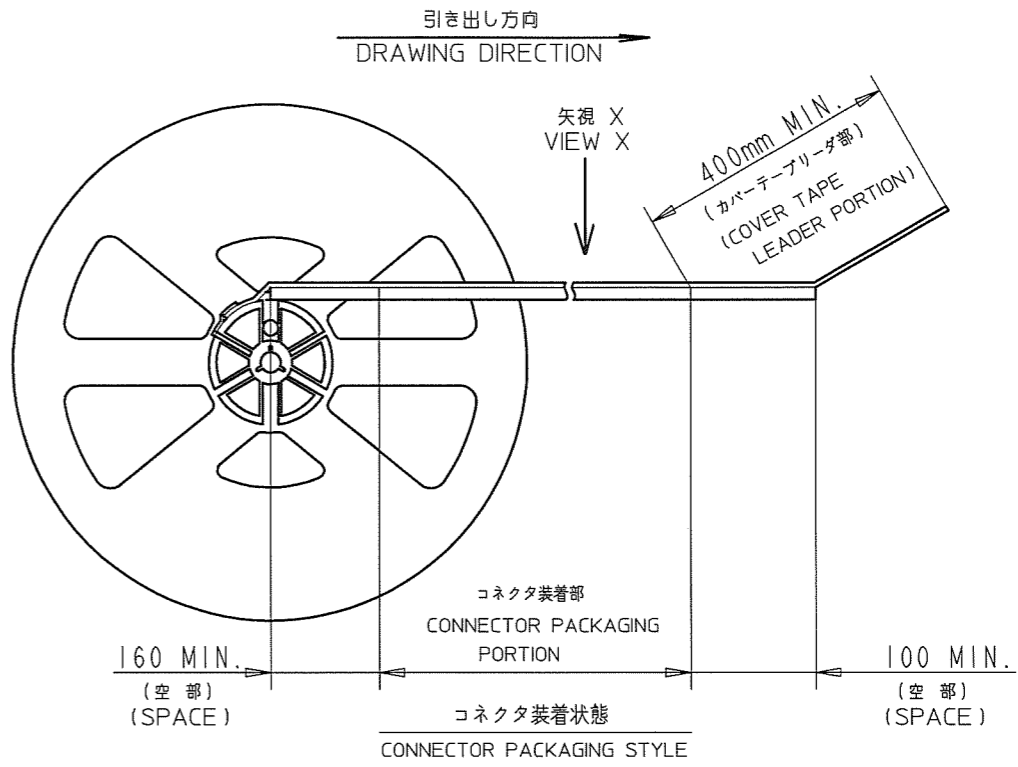
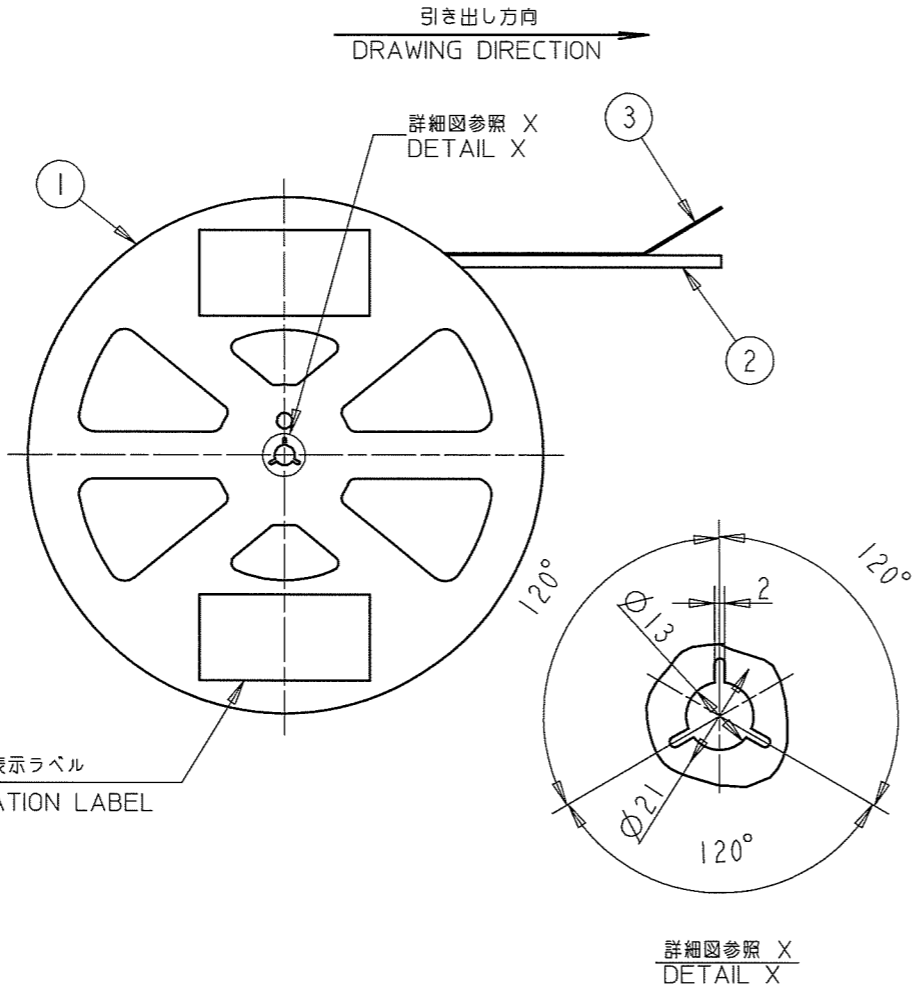
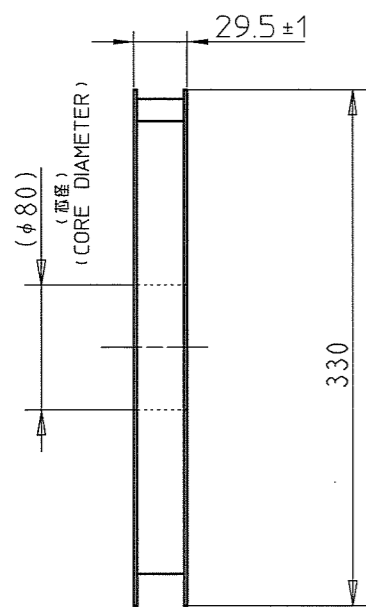


PRODUCT NUMBER	NO. OF CONTACTS
10054365-182110ELF	18 CONTACTS
10054365-202110ELF	20 CONTACTS
10054365-242110ELF	24 CONTACTS
10054365-282110ELF	28 CONTACTS
10054365-302110ELF	30 CONTACTS
10054365-352110ELF	35 CONTACTS



NO.	部品名 PART NAME	PRODUCT NO.	材質 MATERIAL	数量 Q'TY	記号 NOTE
1	リール REEL	-----	ポリスチレン POLYSTYRENE	1	色:白 COLOR: WHITE
2	プラスチック(エンボス)テープ PLASTIC (EMBOSS) TAPE	-----	PP又は、PET PP OR PET	1	
3	カバーテープ COVER TAPE	-----	ポリエステル POLYESTER	1	
4	コネクタ CONNECTOR	10054365-__211LF	添付図面参照 SEE ATTACHD DWG.	4,000	

注記
 1.本製品は、自動実装(SMT)対応、FPC用コネクタのプラスチックテープ梱包品である。
 2.プラスチック(エンボス)テープ及びリールの形状寸法は、JIS C 0806
 (電子部品のテーピング(表面実装部品))に準ずる。

NOTES
 1.THIS IS PLASTIC TAPE PACKAGED CONNECTOR USED FOR FPC AND COPES WITH AUTOMATIC MOUNTING (SMT)
 2.SEE JIS 0806 (PACKING OF ELECTRONIC COMPONENTS ON CONTINUOUS TAPES (SURFACE MOUNTING DEVICES))

mat'l. code		surface	tolerance	projection	product family	CODE
		ISO 1302	ISO 406 ISO 1101		58GF	JP
ltr	description	ecr no	dr	date	title	
A	RELEASED	J05-0359	M.K	Mar.10.'05	PLASTIC TAPE PACKAGED 0.5mm PITCH FPC CONNECTOR (UPPER SIDE CONTACT)	
B	REVISED	J06-0196	M.K	May18.'06	scale	
C	REVISED NO. OF POSITION	J07-0442	M.K	Aug.31.'07	dwg no	
D	REVISED	J08-0496	M.K	Nov.22.'08	sheet 1 of 4	
E	REVISED	J09-0045	M.K	Feb.2.'09	size	
					A2	
					type Product Customer Drawing	
sheet	revision	E	E	E	Rev.	
index	sheet	1	2	3	E	

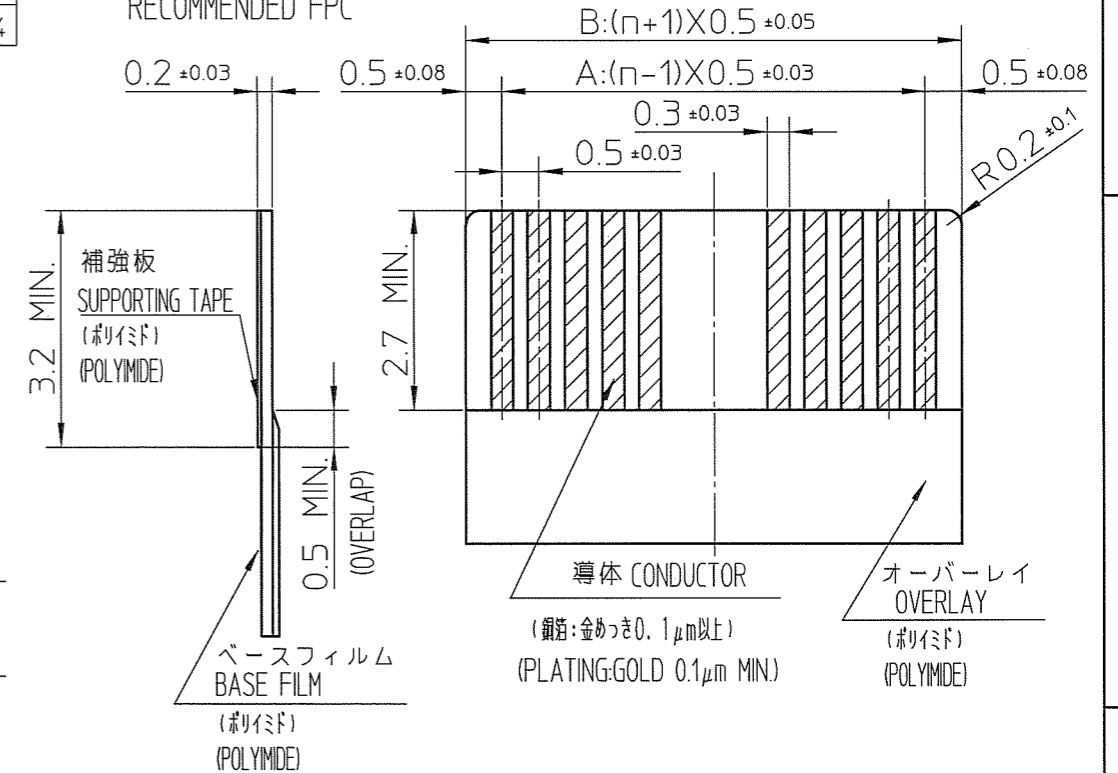
PRODUCT NUMBER	NO. OF CONTACTS
10054365-18211LF	18 CONTACTS
10054365-20211LF	20 CONTACTS
10054365-24211LF	24 CONTACTS
10054365-28211LF	28 CONTACTS
10054365-30211LF	30 CONTACTS
10054365-35211LF	35 CONTACTS

寸法表 DIMENSIONS TABLE

NO. OF CONTACTS	A	B	C
18 CONTACTS	8.5	9.5	11.9
20 CONTACTS	9.5	10.5	12.9
24 CONTACTS	11.5	12.5	14.9
28 CONTACTS	13.5	14.5	16.9
30 CONTACTS	14.5	15.5	17.9
35 CONTACTS	17.0	18.0	20.4

n:極数
n:NO. OF CONTACTS

推奨FPC寸法
RECOMMENDED FPC

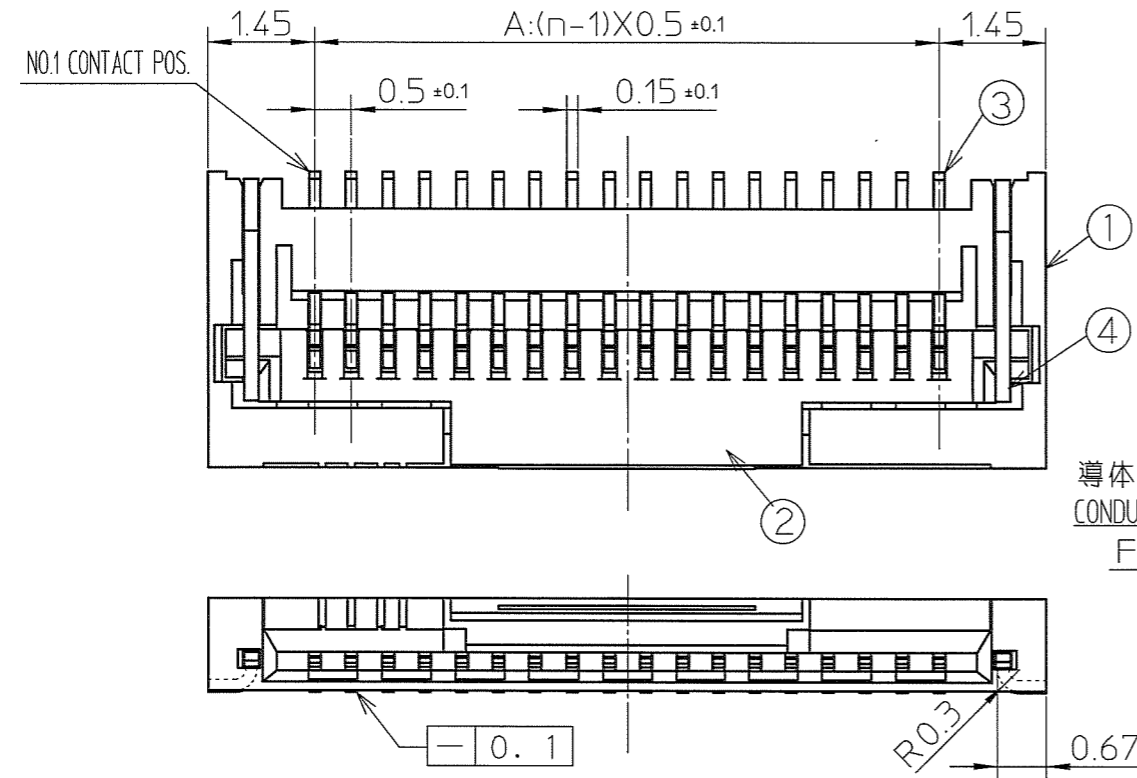


部品表 PARTS TABLE

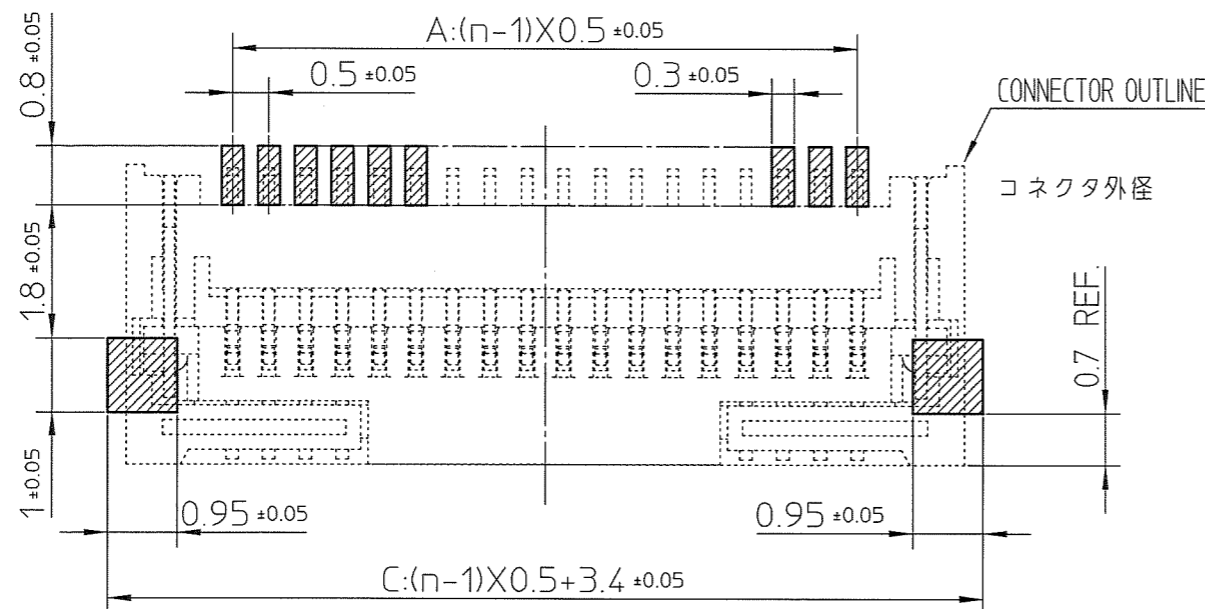
部品番号 PART NO.	部品名 PART NAME	材料 MATERIALS	数量 QTY	備考 NOTE
①	ハウジング HOUSING	耐熱性樹脂 (UL94V-0) THERMOPLASTIC RESIN	1	色:白 COLOR:WHITE
②	アクチュエータ ACTUATOR	耐熱性樹脂 (UL94V-0) THERMOPLASTIC RESIN	1	色:黒 COLOR:BLACK
③	コンタクト CONTACT	銅合金 COPPER ALLOY	n	めっき:金めっき PLATING:GOLD
④	補強金具 FIXING TAB	銅合金 COPPER ALLOY	2	めっき:すずめっき PLATING:TIN

- 注1. FPCは、熱硬化接着剤を使用し接着方式は、熱圧着とする。
Adhesive method of supporting tape shall be heat crimping method and thermosetting adhesive shall be used.
- 注2. コンタクト、補強金具の平坦度は、0.1以内。
Coplanarity for contact terminal and fixing tab must be within 0.1mm.

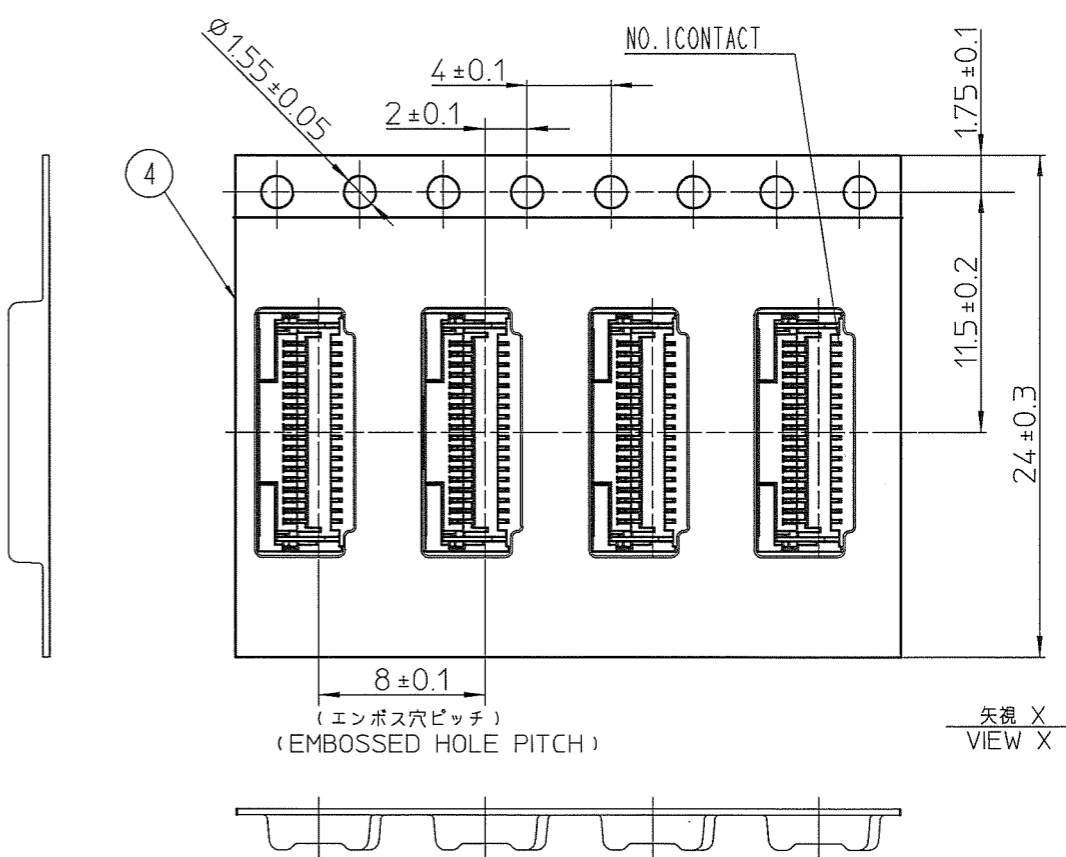
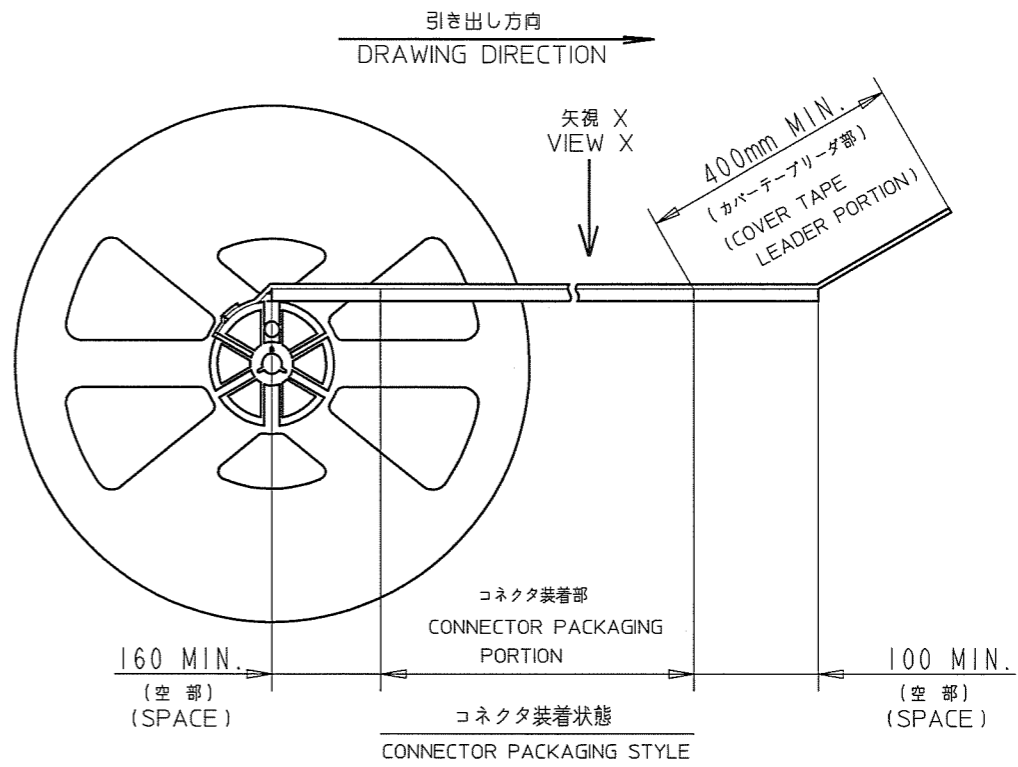
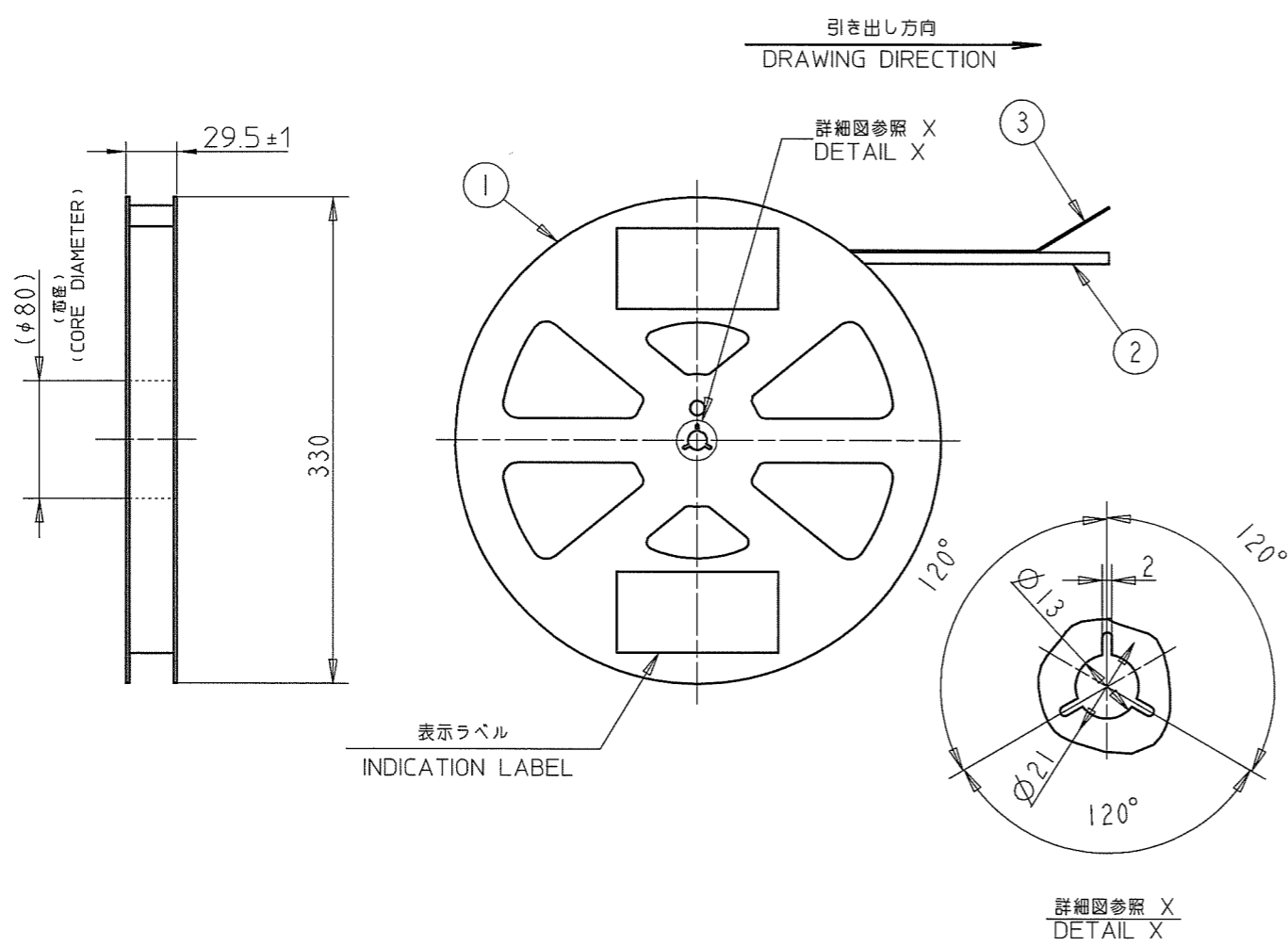
mat'l. code					surface ISO 1302	tolerance ISO 406 ISO 1101	projection	product family	58GF	CODE JP
ltr	description	ecn no	dr	date	tolerances unless otherwise specified			title		
A	RELEASED	J05-0359	MK	June 15, '05	angles	linear	± 0.3	0.5mm PITCH FPC CONNECTOR (UPPER SIDE CONTACT)		
B	REVISED	J06-0196	MK	May 18, '06				scale		
C	REVISED (ADD NO. OF POSITION)	J07-0442	MK	Aug. 31, '07				dwg no		
D	RELEASED	J08-0496	MK	Nov. 22, '08				sheet 2 of 4		
E	RELEASED	J09-0045	MK	Feb. 2, '09				10054365		
								type Product Customer Drawing		
								Rev. E		
sheet index					revision sheet					



RECOMMENDED PCB LAYOUT
推奨基板寸法



PRODUCT NUMBER	NO. OF CONTACTS
10054365-30210EHLF	30 CONTACTS



NO.	部品名 PART NAME	PRODUCT NO.	材質 MATERIAL	数量 Q'TY	記事 NOTE
1	リール REEL	-----	ポリスチレン POLYSTYRENE	1	色:白 COLOR: WHITE
2	プラスチック(エンボス)テープ PLASTIC (EMBOSS) TAPE	-----	PP又は、PET PP OR PET	1	
3	カバーテープ COVER TAPE	-----	ポリエステル POLYESTER	1	
4	コネクタ CONNECTOR	10054365-__21HLF	添付図面参照 SEE ATTACHD DWG.	4,000	

注記
 1.本製品は、自動実装(SMT)対応、FPC用コネクタのプラスチックテープ梱包品である。
 2.プラスチック(エンボス)テープ及びリールの形状寸法は、JIS C 0806
 (電子部品のテーピング(表面実装部品))に準ずる。

NOTES
 1.THIS IS PLASTIC TAPE PACKAGED CONNECTOR USED FOR FPC AND COPELS WITH AUTOMATIC MOUNTING (SMT)
 2.SEE JIS 0806 (PACKING OF ELECTRONIC COMPONENTS ON CONTINUOUS TAPES (SURFACE MOUNTING DEVICES))

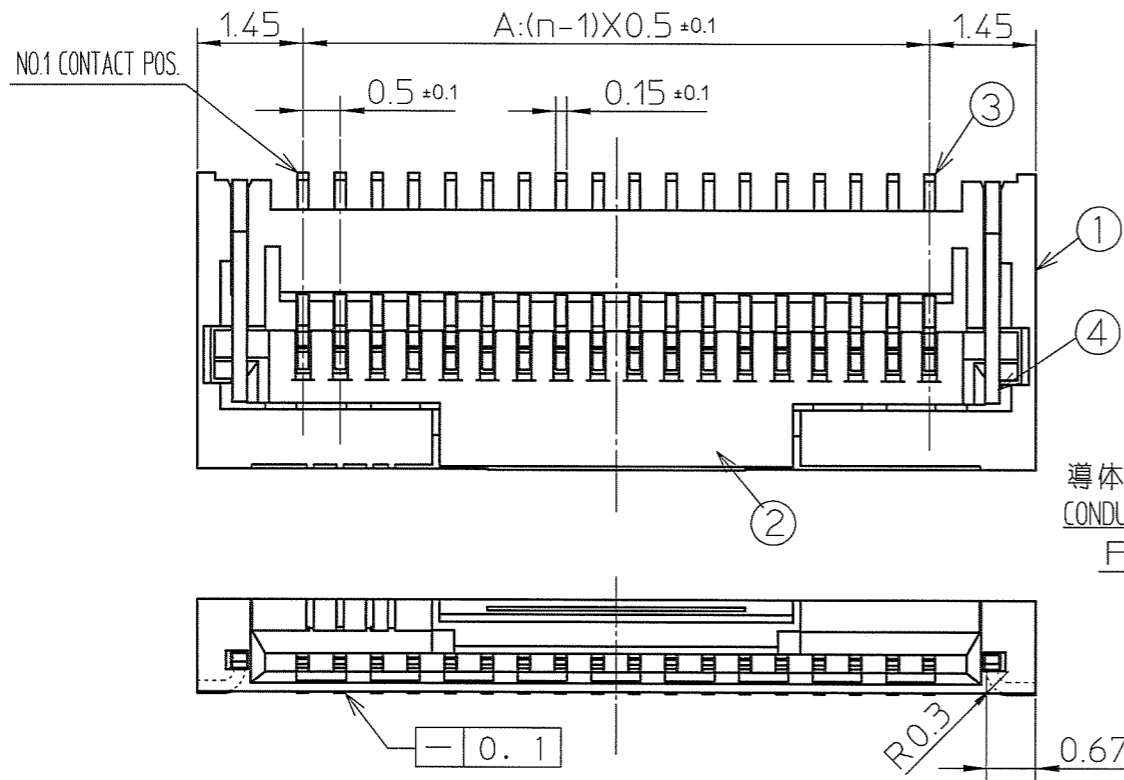
mat'l. code		surface		tolerance		projection		product family		CODE	
		ISO 1302		ISO 406 ISO 1101		ISO 1101		58GF		JP	
lfr	description	ecn no	dr	date	tolerances unless otherwise specified		title		PLASTIC TAPE PACKAGED 05mm PITCH FPC CONNECTOR (UPPER SIDE CONTACT)		
A	RELEASED	J05-0359	M.K	Mar.10.05	angles	linear	±5				
B	REVISED	J06-0186	M.K	May18.06							
C	REVISED NO. OF POSITION	J07-0442	M.K	Aug.31.07	±5*		scale				
D	REVISED	J08-0496	M.K	Nov.22.08	dr	M.Kaga	Feb.2.09	dwg no		sheet 3 of 4	size
E	REVISED	J09-0045	M.K	Feb.2.09	engr	M.Kaga	Feb.2.09	10054365		A2	
					chr	K.Higuchi	Feb.2.09	type		Product Customer	Drawing
					appd	M.Kaga	Feb.2.09	Rev.		E	
sheet index	revision sheet										

PRODUCT NUMBER	NO. OF CONTACTS
10054365-3021HLF	30 CONTACTS

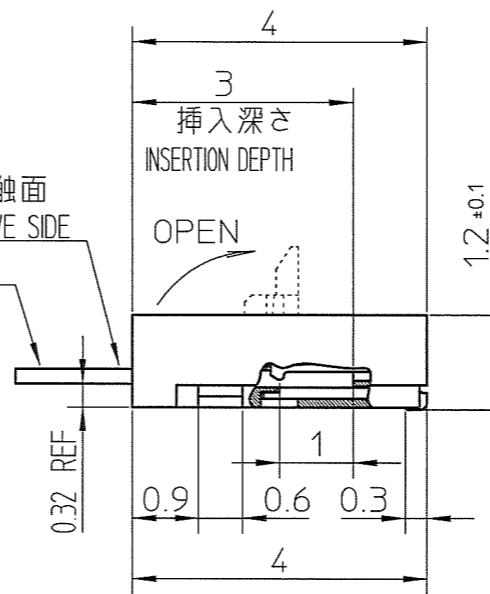
寸法表 DIMENSIONS TABLE

NO. OF CONTACTS	A	B	C
30 CONTACTS	14.5	15.5	17.9

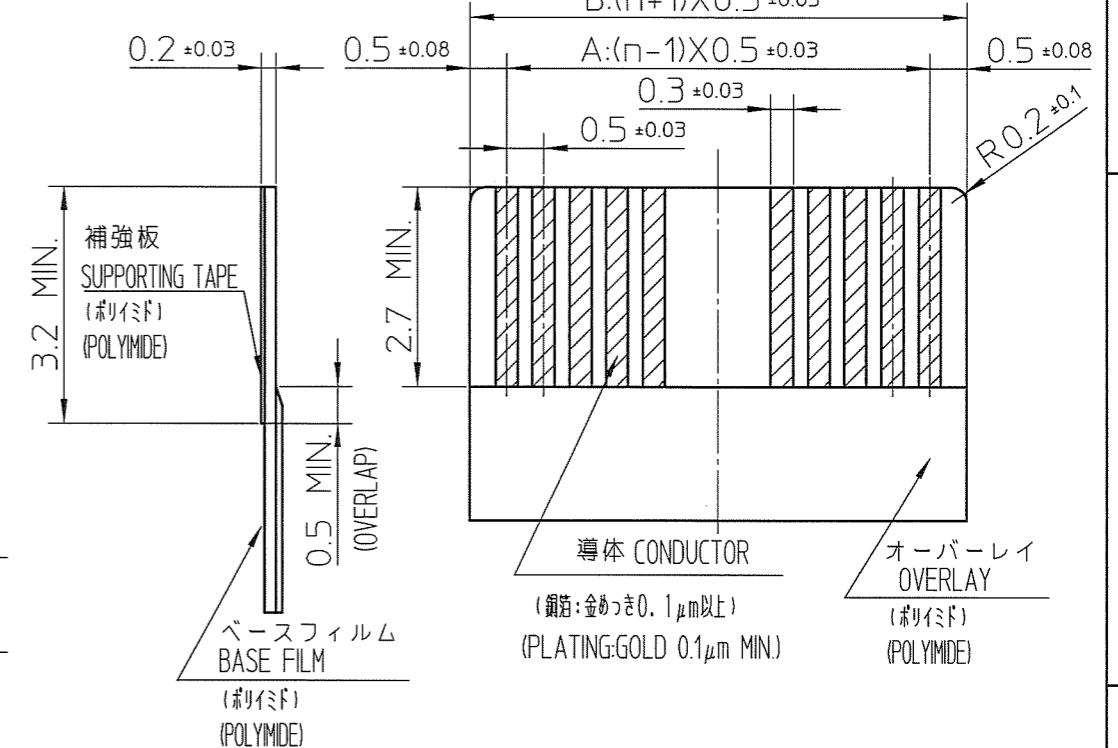
n:極数
n:NO. OF CONTACTS



導体接触面
CONDUCTIVE SIDE
FPC



推奨FPC寸法
RECOMMENDED FPC

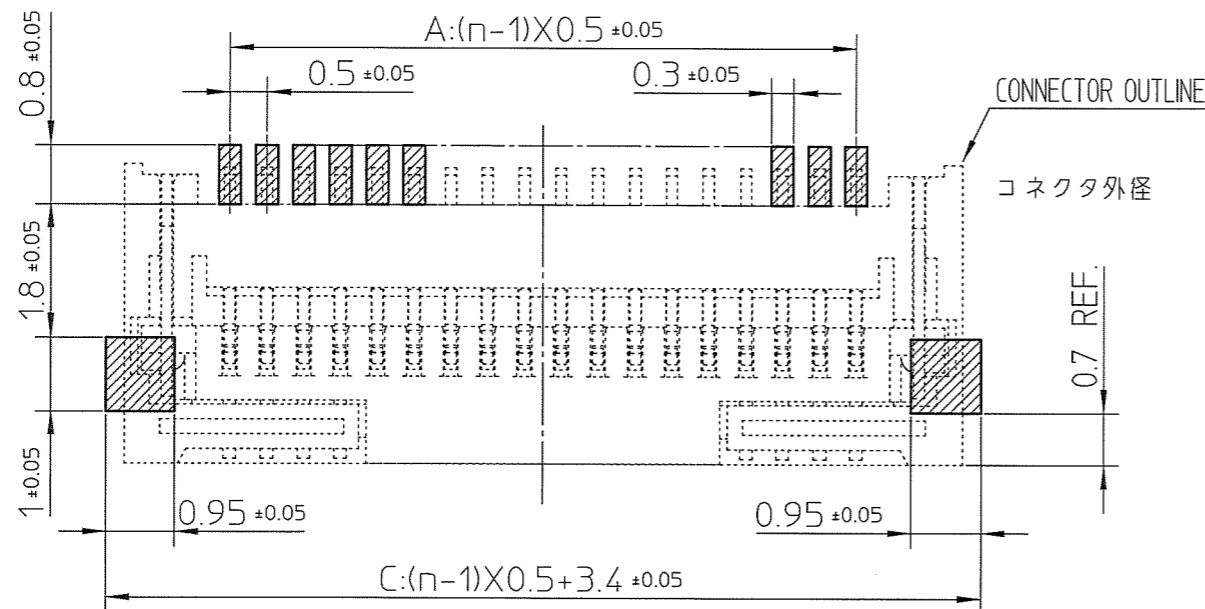


部品表 PARTS TABLE

部品番号 PART NO.	部品名 PART NAME	材料 MATERIALS	数量 Q'TY	備考 NOTE
①	ハウジング HOUSING	耐熱性樹脂 (UL 94V-0) THERMOPLASTIC RESIN	1	色:白 COLOR:WHITE
②	アクチュエータ ACTUATOR	耐熱性樹脂 (UL 94V-0) THERMOPLASTIC RESIN	1	色:黒 COLOR:BLACK
③	コンタクト CONTACT	銅合金 COPPER ALLOY	n	めっき:金めっき PLATING:GOLD
④	補強金具 FIXING TAB	銅合金 COPPER ALLOY	2	めっき:すずめっき PLATING:TIN

- 注1. FPCは、熱硬化接着剤を使用し接着方式は、熱圧着とする。
Adhesive method of supporting tape shall be heat crimping method and thermosetting adhesive shall be used.
- 注2. コンタクト、補強金具の平坦度は、0.1以内。
Coplanarity for contact terminal and fixing tab must be within 0.1mm.

RECOMMENDED PCB LAYOUT
推奨基板寸法



mat'l. code					surface ISO 1302 ✓	tolerance ISO 406 ISO 1101	projection ⊕	product family 58GF	CODE JP
ltr	description	ecn no	dr	date	tolerances unless otherwise specified			title 0.5mm PITCH FPC CONNECTOR (UPPER SIDE CONTACT)	
A	RELEASED	J05-0359	MK	June 15, '05	angles	linear	± 0.3	scale	
B	REVISED	J06-0196	MK	May 18, '06				FCJ	
C	REVISED (NO. OF POSITION)	J07-0442	MK	Aug 31, '07	dr	M.Kaga	Feb 2 '09	type Product Customer Drawing	
D	RELEASED	J08-0496	MK	Nov 22, '08	enr	M.Kaga	Feb 2 '09	Rev. E	
E	RELEASED	J09-0045	MK	Feb 2, '09	chr	K.Higuchi	Feb 2 '09		
					appd	M.Kaga	Feb 2 '09		
sheet index	revision sheet								