

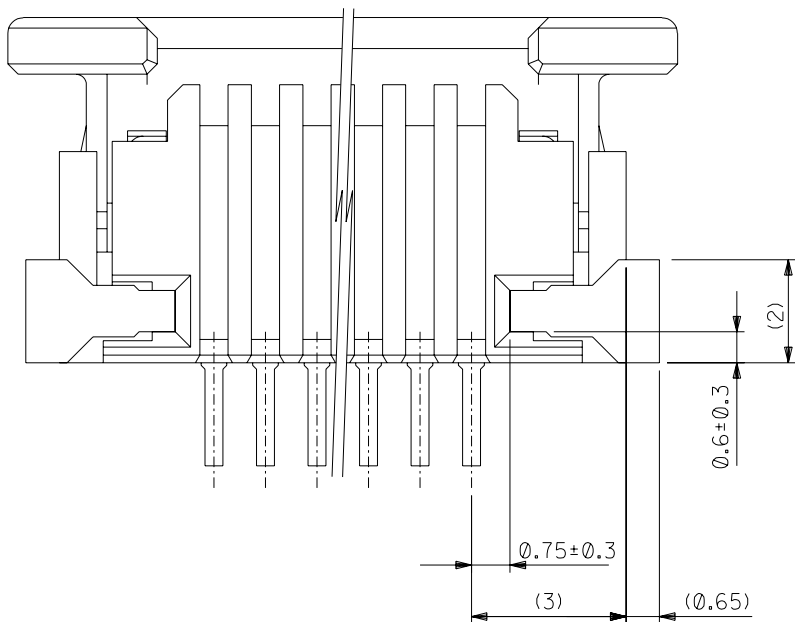
35	31.2	29	52271-3019	30
34	30.2	28	-2919	29
33	29.2	27	-2819	28
32	28.2	26	-2719	27
31	27.2	25	-2619	26
30	26.2	24	-2519	25
29	25.2	23	-2419	24
28	24.2	22	-2319	23
27	23.2	21	-2219	22
26	22.2	20	-2119	21
25	21.2	19	-2019	20
24	20.2	18	-1919	19
23	19.2	17	-1819	18
22	18.2	16	-1719	17
21	17.2	15	-1619	16
20	16.2	14	-1519	15
19	15.2	13	-1419	14
18	14.2	12	-1319	13
17	13.2	11	-1219	12
16	12.2	10	-1119	11
15	11.2	9	-1019	10
14	10.2	8	-0919	9
13	9.2	7	-0819	8
12	8.2	6	-0719	7
11	7.2	5	-0619	6
10	6.2	4	-0519	5
9	5.2	3	52271-0419	4

52271-**-19	C	B	A	52271-0419	4
MODEL NO.	C	B	A	MATERIAL NO.	極数 CKT.
材料 MATERIAL	注記参照 SEE NOTES		MOLEX-JAPAN CO.,LTD. 日本モレックス株式会社		
仕上げ FINISH	注記参照 SEE NOTES		REVISE ONLY ON CAD SYSTEM		
適用電線範囲 WIRE RANGE	---		TITLE 名称 1.0 FPC CONN. Z.I.F. SMT (BOTTOM CONTACT)		
被覆外径 INS. RANGE	---		-LEAD FREE-		
DRAWN BY '04/03/12 H.KAWABATA	CHK'D BY '04/03/12 K.TOJO		DWG. NO. (SHEET 1 OF 2) REV B		
APP'D BY '04/03/12 M.SASAO	尺度 SCALE ---		SD-52271-036		

角度 ANGLE	$\pm 3^\circ$				
30以上 OVER	$+0.3$	B	変更 REVISIED	(2004-3551)	H.K. '04/04/02
10以上 OVER 30未下 UNDER	$+0.25$	A	変更 REVISIED	(2004-3371)	H.K. '04/03/29
未下 UNDER	$+0.2$	①	新規作成 RELEASED	(2004-3059)	H.K. '04/03/12
一般公差 GENERAL TOLERANCES	記号 LTR	変更内容 REVISION RECORD	DR. CHK.	日付 DATE	

DWG. NO. SD-52271-036

MM DIMENSIONS IN METRIC DO NOT SCALE DRAWING



下面図

注記 NOTES

1. 接点部までの嵌合長さ。
LENGTH TO CONTACT POINT.
2. 使用材料 MATERIAL
ハウジング : 46ナイロン, UL94V-0
HOUSING : 46NYLON, UL94V-0
アクチュエータ : PPS, UL94V-0
ACTUATOR : PPS, UL94V-0
ターミナル : リン青銅 (t=0.25)
TERMINAL : PHOS-BRO.(t=0.25)
メッキ : 錫ビスマスメッキ 1.0マイクロメートル以上
PLATING : TIN-BISMUTH 1.0 MICROMETER MINIMUM
 : ニッケル下地 1.0マイクロメートル以上
 : NICKEL(UNDER PLATING) 1.0 MICROMETER MINIMUM
金具 : 銅合金 (t=0.25)
FITTING NAIL : COPPER ALLOY (t=0.25)
メッキ : 錫メッキ 1.0マイクロメートル以上
PLATING : TIN 1.0 MICROMETER MINIMUM
 : ニッケル下地 1.0マイクロメートル以上
 : NICKEL(UNDER PLATING) 1.0 MICROMETER MINIMUM
3. パターンはくり止め用金具
FITTING NAIL FOR PREVENTION OF PEELING OF P.C.B.PATTERN.
4. エンボステープ梱包時は、アクチュエータがロックした状態とする。
WHEN CONNECTOR IS SHIPED, ACTUATOR SHOULD BE LOCKED.
5. FPC挿入深さ。
INSERTION DEPTH OF FPC
6. パターン書き込み禁止エリア。
NO FOOT PRINT AREA.
7. 本製品は52271-**-17の鉛フリー品である。
THIS PRODUCT IS LEAD FREE OF 52271-**-17.

FPCについて:

打抜き方向は導体側から補強板側を推奨致します。
補強フィルム材質はポリイミドを推奨致します。
接着剤は熱硬化接着剤を推奨致します。

ABOUT FPC:
RECOMMENDED PUNCHER DIRECTION :FROM CONDUCTOR SIDE TO STIFFENER BOARD SIDE.
RECOMMENDED MATERIAL :
STIFFENER FILM :POLYIMIDE
BONDING AGENT : THERMOSETTING BONDING AGENT

MODEL NO. 52271-**-19

材料 MATERIAL		注記参照 SEE NOTES		MOLEX-JAPAN CO.,LTD. 日本モレックス株式会社	
仕上げ FINISH		注記参照 SEE NOTES		REVISE ONLY ON CAD SYSTEM	
適用電線範囲 WIRE RANGE		---		TITLE 名称 1.0 FPC CONN. Z.I.F. SMT (BOTTON CONTACT) -LEAD FREE-	
被覆外径 INS. RANGE		---		DWG. NO. (SHEET 2 OF 2) REV B	
DRAWN BY '04/03/12 H.KAWABATA		CHK'D BY '04/03/12 K.TOJO		SD-52271-036	
APP'D BY '04/03/12 M.SASAO		尺度 SCALE ---			

角度 ANGLE	±3°				
30°以上 OVER	+0.3	B	変更 REVISD (02004-3551)	H.K.	04/04/02
10°以上 OVER 30° UNDER	+0.25	A	変更 REVISD (02004-3371)	H.K.	04/03/25
未満 UNDER	+0.2	0	新操作成 RELEASED (02004-3059)	H.K.	04/03/12
一般公差 GENERAL TOLERANCES		記号 LTR	変更内容 REVISION RECORD	DR. CHK.	日付 DATE

DWG. NO.
SD-52271-037

E

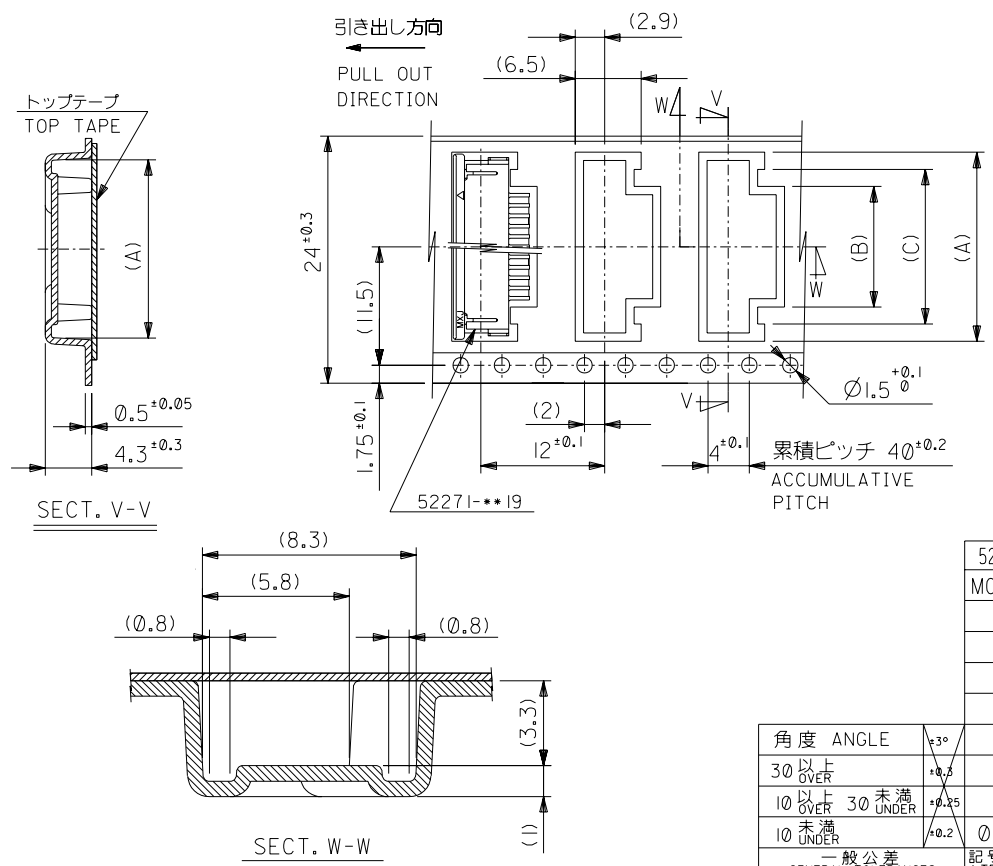
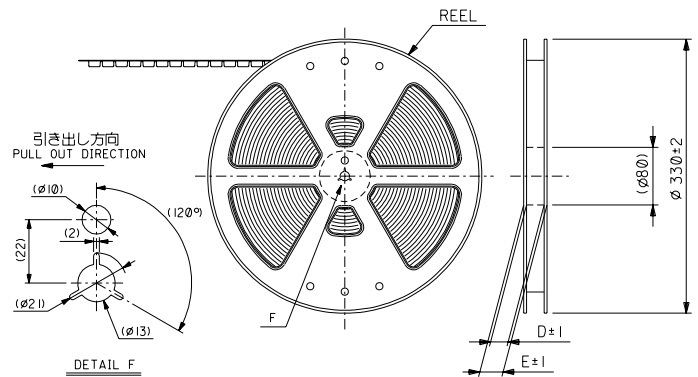
D

C

B

A

DIMENSIONS IN METRIC DO NOT SCALE DRAWING



NOTES

- 製品番号 52271-**-19 の梱包状態はアクチュエータがロックした状態とする。
詳細寸法については 図面 SD-52271-036 を参照下さい。
IN THE PACKAGE, ACTUATOR OF PART NO. 52271-**-19 SHOULD BE LOCKED RE DETAILED DIMENSIONS, SEE SD-52271-036.
- 梱包数量：1000個/リール
NUMBER OF CONNECTORS：1000 PCS/REEL
- リードテープ長さ LEAD TAPE LENGTH

トップテープ リーダー部 TOP TAPE LEADER PART	トップテープ 未接着部 TOP TAPE NON-BONDED PART
175 ±25	25 ±5
- トップテープの剥離強度：0.1～1.3N {10～130gf} (剥離方向は下図参照)
尚、本規格値は、出荷時に適用。(但し、輸送時に剥離が発生しない事。)
PEELING OFF FORCE OF TOP TAPE : 0.1~1.3N {10~130gf}
(PEELING DIRECTION AS SHOWN IN FOLLOWING FIG.)
THIS REQUIREMENT SHOULD BE APPLIED AT SHIPMENT
PEEL OFF SHOULD NOT BE ALLOWED, DURING TRANSPORTATION

リーダ部 (空部) LEADER PART (EMPTY)	部品挿入部 COMPONENT SUPPLIER	末端部 (空部) TAIL PART (EMPTY)
120 ±20		150 ±40
- 材料 (MATERIAL)
キャリアテープ (CARRIER TAPE)：ポリプロピレン (POLYPROPYLENE)
トップテープ (TOP TAPE)：PET, PE, PEF
リール (REEL)：ポリスチレン (PS) <リサイクル材を含む>
POLYSTYREN (PS) <RECYCLE MATERIAL CONTAINED>
- 本製品は52271-**-90の鉛フリー品である。
THIS PRODUCT IS LEAD FREE OF 52271-**-90.

24	29.4	25.4	15	11.4	18.3	52271-1179	11
			14	10.4	17.3	-1079	10
			13	9.4	16.3	-0979	9
			12	8.4	15.3	-0879	8
			11	7.4	14.3	-0779	7
			10	6.4	13.3	-0679	6
			9	5.4	12.3	-0579	5
			8	4.4	11.3	52271-0479	4

52271-**-79	キャリアテープ幅 CARRIER TAPE WIDTH	E	D	(C)	(B)	(A)	MATERIAL NO.	種数 CKT.
							MATERIAL	
							注記参照 SEE NOTES	
							仕上げ FINISH	—
							適用電線範囲 WIRE RANGE	—
							被覆外径 INS. RANGE	—
							DRAWN BY '04/03/12 H.KAWABATA	CHK'D BY '04/03/12 K.TOJO
							APP'D BY '04/03/12 M.SASAO	尺 SCALE

角度 ANGLE	±3°
30以上 OVER	±0.5
10以上 30未満 UNDER	±0.25
未満 10 UNDER	±0.2
一般公差 GENERAL TOLERANCES	0
記号 LTR	新規作成 RELEASED (02004-3059)
	変更内容 REVISION RECORD
	DR. 日付 CHK. DATE

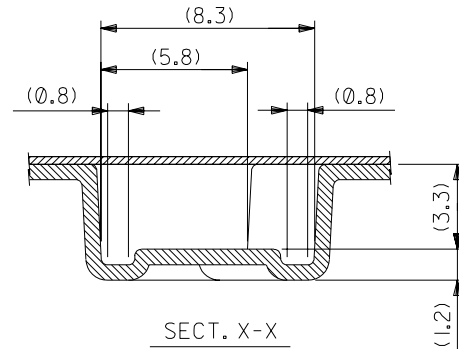
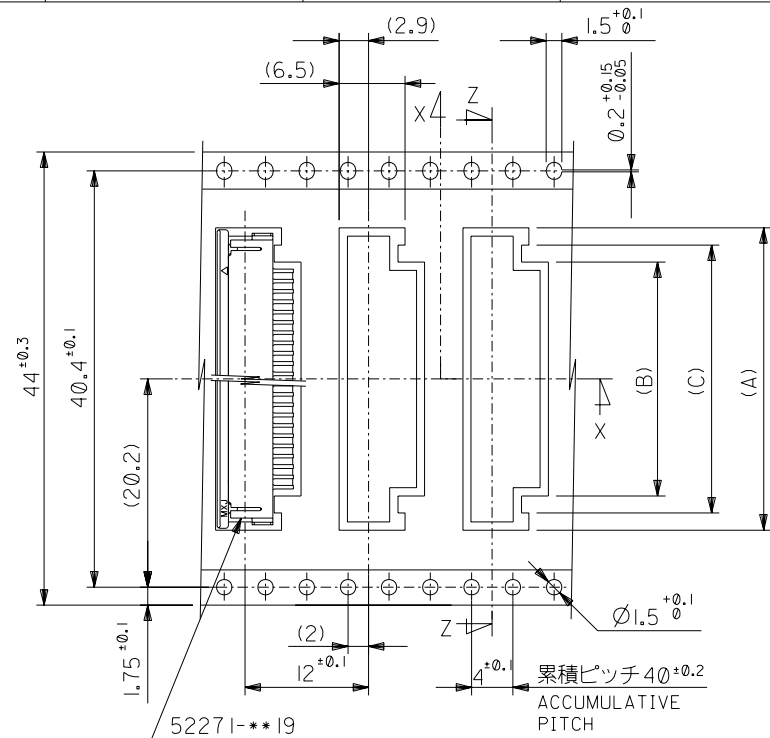
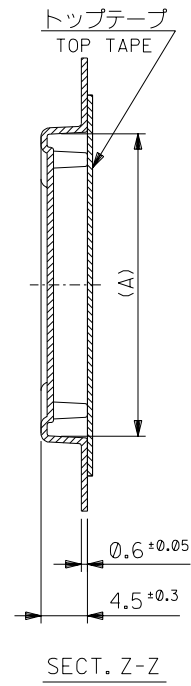
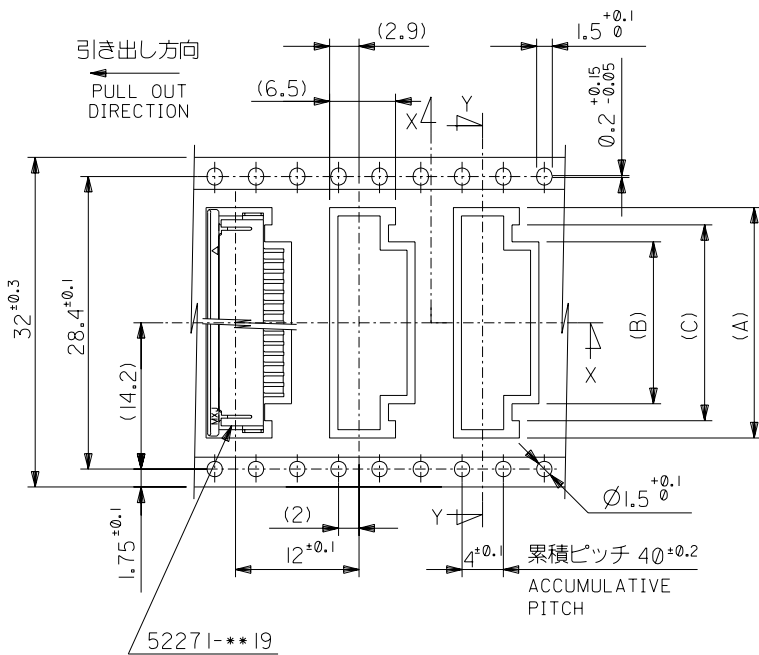
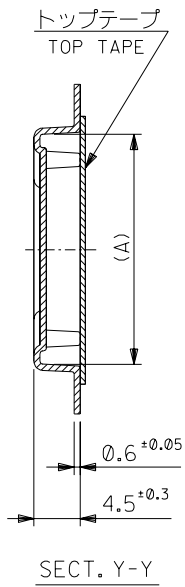
molex MOLEX-JAPAN CO.,LTD.
日本モレックス株式会社

REVISE ONLY ON CAD SYSTEM

TITLE 名称
L0 FPC Conn ZIF SMT
With Tape Embstp Pkg
-LEAD FREE-

DWG. NO. (SHEET 1 OF 3) REV
SD-52271-037 0

DWG. NO.
SD-52271-037



MM DIMENSIONS IN METRIC DO NOT SCALE DRAWING

44	49.4	45.4	31	27.4	34.35	52271-2779	27
			30	26.4	33.35	-2679	26
			29	25.4	32.35	-2579	25
			28	24.4	31.35	-2479	24
			27	23.4	30.35	-2379	23
			26	22.4	29.35	-2279	22
			25	21.4	28.35	-2179	21
			24	20.4	27.35	-2079	20
			23	19.4	26.35	-1979	19
			22	18.4	25.35	-1879	18
			21	17.4	24.35	-1779	17
			32	37.4	33.4	20	16.4
19	15.4	22.35				-1579	15
18	14.4	21.35				-1479	14
17	13.4	20.35				-1379	13
16	12.4	19.35				52271-1279	12
キャリアテープ幅 CARRIER TAPE WIDTH	E	D	(C)	(B)	(A)	MATERIAL NO.	極数 CKT.

52271-**-79				材料 MATERIAL		注記参照 SEE NOTES		molex MOLEX-JAPAN CO.,LTD. 日本モレックス株式会社	
MODEL NO.				仕上げ FINISH		—		REVISE ONLY ON CAD SYSTEM	
角度 ANGLE		±3°		適用電線範囲 WIRE RANGE		—		TITLE 名称 1.0 FPC Conn ZIF SMT With Tape Embstp Pkg -LEAD FREE-	
30以上 OVER		±0.5		被覆外径 INS. RANGE		—		DWG. NO. (SHEET 2 OF 3) REV	
10以上 OVER		±0.25		DRAWN BY '04/03/12 H.KAWABATA		CHK'D BY '04/03/12 K.TOJO		SD-52271-037 0	
未満 10 UNDER		±0.2		新規作成 RELEASED (2004-3059)		'04/03/12 M.SASAO		尺度 SCALE —	
一般公差 GENERAL TOLERANCES		記号 LTR		変更内容 REVISION RECORD		DR. CHK.		日付 DATE	

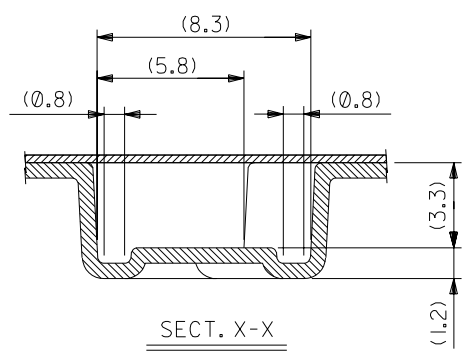
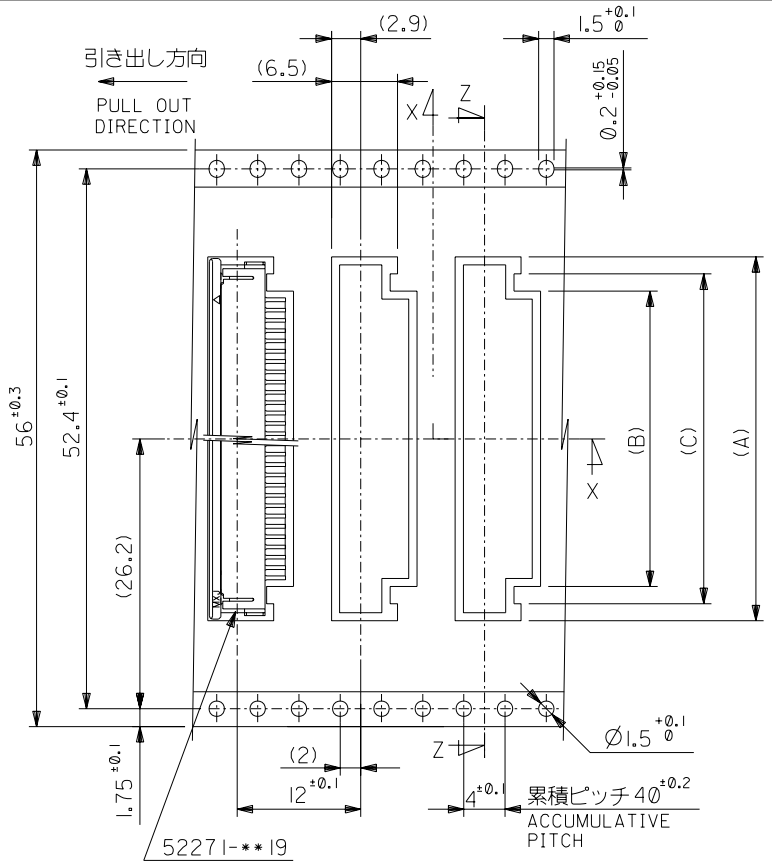
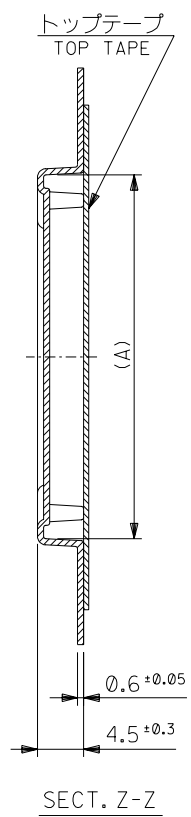
THIS DRAWING CONTAINS INFORMATION THAT IS PROPRIETARY TO MOLEX (JAPAN) AND SHOULD NOT BE USED WITHOUT WRITTEN PERMISSION
本図面は日本モレックス(株)の所有する情報を含むもので当社の許可なく複製を禁止する。

EN-0 (IC032)MXJ-32

SD-52271-037.502

DWG. NO.
SD-52271-037

ALL DIMENSIONS IN METRIC DO NOT SCALE DRAWING



56	61.4	57.4	34	30.4	37.35	52271-3079	30
キャリアテープ幅 CARRIER TAPE WIDTH	E	D	33	29.4	36.35	52271-2979	29
			32	28.4	35.35	52271-2879	28
			(C)	(B)	(A)	MATERIAL NO.	極数 CKT.

角度 ANGLE	$\pm 3^\circ$
30以上 OVER	± 0.5
10以上 30 UNDER	± 0.25
未満 10 UNDER	± 0.2
一般公差 GENERAL TOLERANCES	

記号 LTR	変更内容 REVISION RECORD	DR. CHK.	日付 DATE	新規作成 RELEASED (2004-3059)	04/03/12
-----------	-------------------------	-------------	------------	------------------------------	----------

材料 MATERIAL	注記参照 SEE NOTES
仕上げ FINISH	—
適用電線範囲 WIRE RANGE	—
被覆外径 INS. RANGE	—
DRAWN BY '04/03/12 H.KAWABATA	CHK'D BY '04/03/12 K.TOJO
APP'D BY '04/03/12 M.SASAO	尺度 SCALE —

MODEL NO.	52271-**-79
材料 MATERIAL	molex MOLEX-JAPAN CO.,LTD. 日本モレックス株式会社
REVISION RECORD	REVISE ONLY ON CAD SYSTEM
TITLE 名称	1.0 FPC Conn ZIF SMT With Tape Embstp Pkg -LEAD FREE-
DWG. NO. (SHEET 3 OF 3)	SD-52271-037
REV	0

THIS DRAWING CONTAINS INFORMATION THAT IS PROPRIETARY TO MOLEX(JAPAN) AND SHOULD NOT BE USED WITHOUT WRITTEN PERMISSION
本図面は日本モレックス(株)の所有する情報を含むもので当社の許可なく複製を禁止する。 EN-01C(032)MXJ-32

SD-52271-037.503