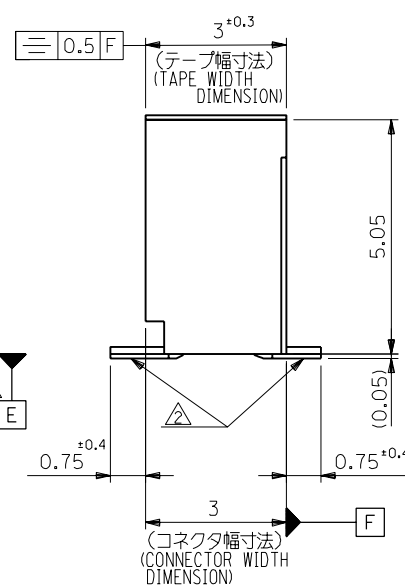
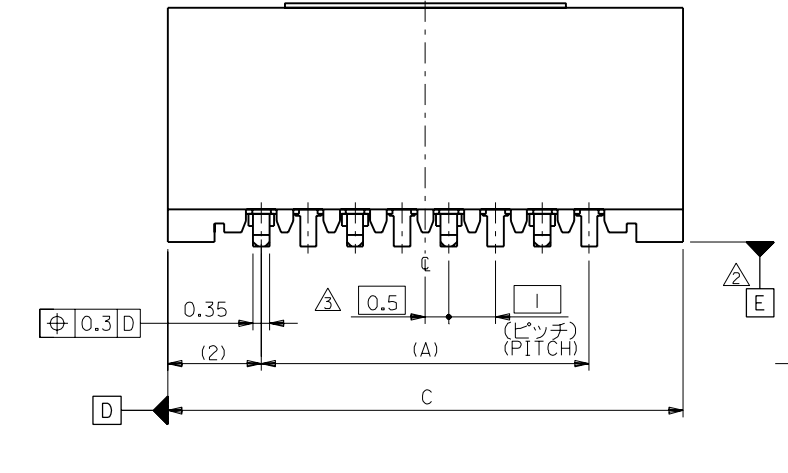
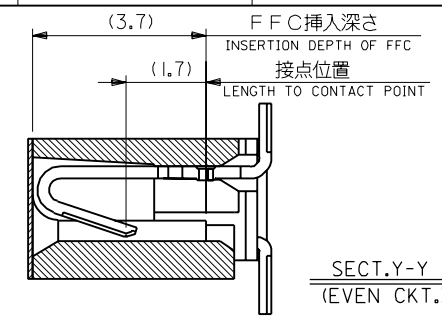
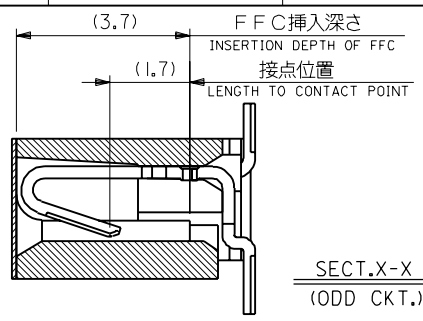
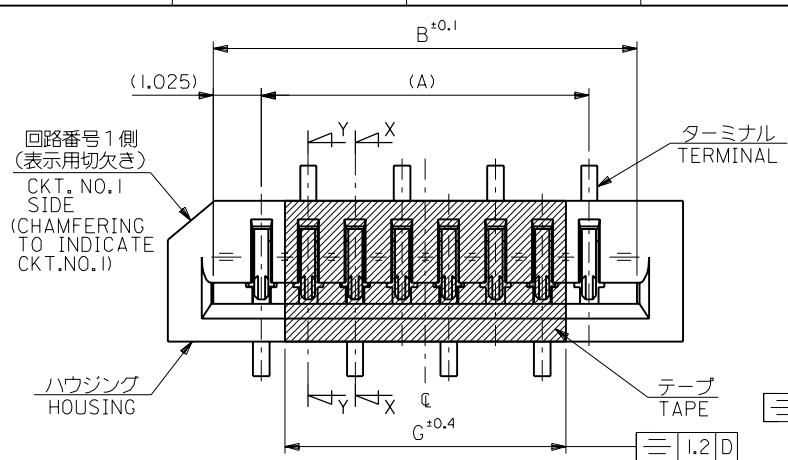


DWG. NO. SD-52808-**-20
 E
 D
 C
 B
 A
 DIMENSIONS IN METRIC DO NOT SCALE DRAWING
 :MM



33	31.05	29	52808-3020	30
32	30.05	28	-2920	29
31	29.05	27	-2820	28
30	28.05	26	-2720	27
29	27.05	25	-2620	26
28	26.05	24	-2520	25
27	25.05	23	-2420	24
26	24.05	22	-2320	23
25	23.05	21	-2220	22
24	22.05	20	-2120	21
23	21.05	19	-2020	20
22	20.05	18	-1920	19
21	19.05	17	-1820	18
20	18.05	16	-1720	17
19	17.05	15	-1620	16
18	16.05	14	-1520	15
17	15.05	13	-1420	14
16	14.05	12	-1320	13
15	13.05	11	-1220	12
14	12.05	10	-1120	11
13	11.05	9	-1020	10
12	10.05	8	-0920	9
11	9.05	7	-0820	8
10	8.05	6	-0720	7
9	7.05	5	-0620	6
8	6.05	4	-0520	5
7	5.05	3	-0420	4
6	4.05	2	52808-0320	3
G	C	B	ENG. NO	極数 (CIRCUIT)

注記 NOTES:

1. 使用材料 MATERIAL
 ハウジング : PPS, UL94V-0
 ターミナル : リン青銅 (t=0.25)
 メッキ : 銅下地半田メッキ
 テープ : ポリイミド (t=50μm)
- HOUSING : PPS, UL94V-0
 TERMINAL : PHOSPHOR BRONZE
 PLATING : Sn-Pb OVER Cu
 TAPE : PI (t=50μm)
- △基準面 [E] からのソルダーテールの半田付け面のズレ量は、
 上方向に0.1MAX. 下方向0.15MAX. とする。
 MISALIGNMENT OF SOLDER TAIL FROM [E]
 : UPPER DIRECTION 0.1 MAX., LOWER DIRECTION 0.15 MAX.
- △偶数極に適用。
 APPLY FOR EVEN CKT.

角度 ANGLE	±3°	C	変更 (JC80908)	M.M.	98/ 5/28
30以上 OVER	+0.3	B	変更 (JC80128)	S.A.T.	97/ 8/ 7
10以上 30未満 OVER	+0.25	A	変更 (JC71128)	S.A.M.	97/ 6/30
10未満 UNDER	+0.2	O	新規作成 (J50074)	S.S.	95/ 2/ 3
一般公差 GENERAL TOLERANCES	記号 LTR	変更内容 REVISION RECORD	DR. DATE	日付 DATE	CHK.

材料 MATERIAL	注記参照 SEE NOTES
仕上げ FINISH	— / —
適用電線範囲 WIRE RANGE	— / —
被覆外径 INS. RANGE	— / —
DRAWN BY 95/ 2/ 3 S. AIHARA	CHK'D BY 98/ 5/28 T. ITO
APP'D BY 98/ 5/28 M. FUKUSHIMA	尺度 SCALE 10-1

molex MOLEX-JAPAN CO.,LTD.
 日本モレックス株式会社

REVISE ONLY ON CAD SYSTEM

TITLE 名称
 I.O FFC CONN. NON Z.I.F.
 SMT. ST. (WITH TAPE)

DWG. NO. (SHEET 1 OF 2) REV
 SD-52808-**-20 C

DWG. NO.
SD-52808-***20

E

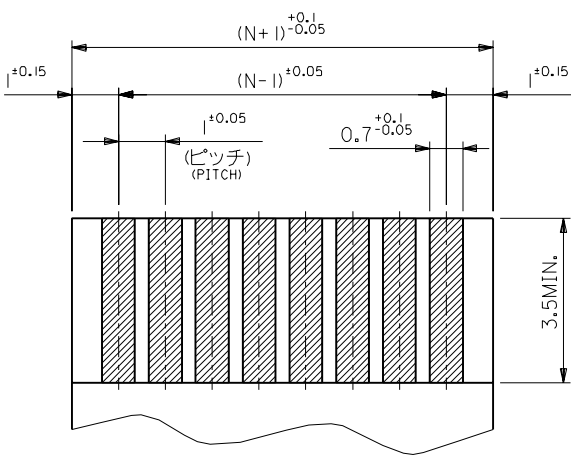
D

C

B

A

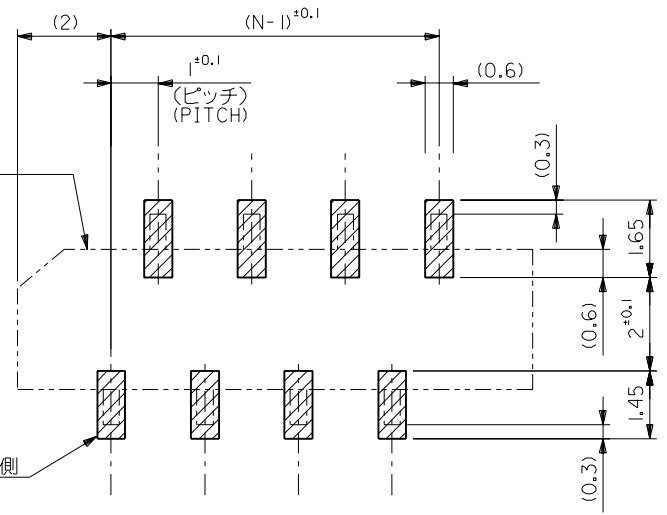
DIMENSIONS IN METRIC DO NOT SCALE DRAWING



(仕上がり厚さ0.3^{+0.03})
THICKNESS
適合FPC/FFC推奨寸法
APPLICABLE FPC/FFC
RECOMMENDED DIMENSION.

コネクタ位置
CONNECTOR
POSITION

回路番号1側
CKT.NO.1
SIDE



参考基板レイアウト (マウント面)
RECOMMENDED P.C.BOARD
PATTERN DIMENSION (REF.)
(MOUNTING AREA)

				材料 MATERIAL		MOLLEX MOLEX-JAPAN CO.,LTD. 日本モレックス株式会社	
				仕上げ FINISH		REVISE ONLY ON CAD SYSTEM	
				適用電線範囲 WIRE RANGE		TITLE 名称	
				被覆外径 INS. RANGE		I.O FFC CONN. NON Z.I.F. SMT. ST. (WITH TAPE)	
				DRAWN BY: 95/2/3 S.AIHARA		CHK'D BY: 98/5/28 T.ITO	
				APP'D BY: 98/5/28 M.FUKUSHIMA		DWG. NO. (SHEET 2 OF 2) REV	
				DR. 日付		SD-52808-***20 C	
				尺 度		SCALE 10-1	
				一 般 公 差			
				記 号			
				変 更 内 容			
				REVISION RECORD			
				DR. 日付			
				CHG. DATE			

角度 ANGLE	+3°	C	変 更 (JC80908)	M.F.	98/5/28
30° 以上	+0.3	B	変 更 (JC80128)	S.A.	97/8/7
10° 以上 30° 未満	+0.25	A	変 更 (JC71128)	S.A.	97/6/28
10° 未満	+0.2	O	新規作成 (J50074)	S.A.	95/2/3
未 満			PROPOSED		

THIS DRAWING CONTAINS INFORMATION THAT IS PROPRIETARY TO MOLEX(JAPAN) AND SHOULD NOT BE USED WITHOUT WRITTEN PERMISSION
本図面は日本モレックス(株)の所有する情報を含むもので 当社の許可なく複製を禁止する。
EN-OIC(032)MXJ-32

A52808.S06

8

7

6

5

4

3

2

1

F

E

D

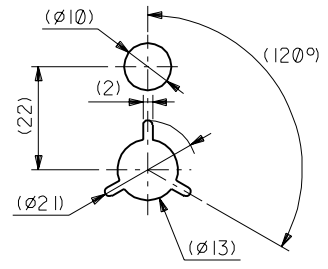
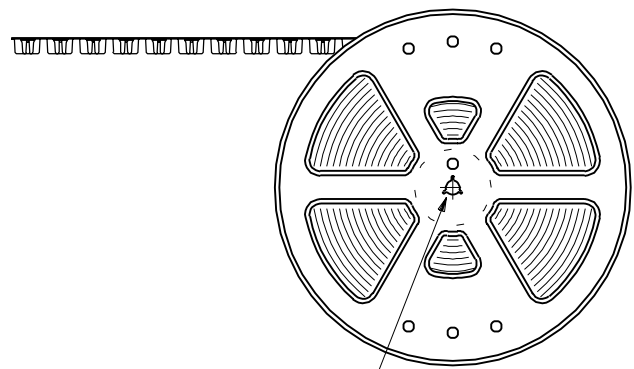
C

B

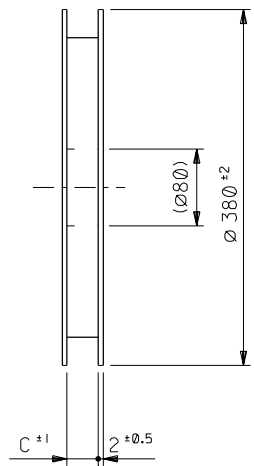
A

DWG. NO. SD-52808-***91
 DIMENSIONS IN METRIC DO NOT SCALE DRAWING

引き出し方向
PULL OUT

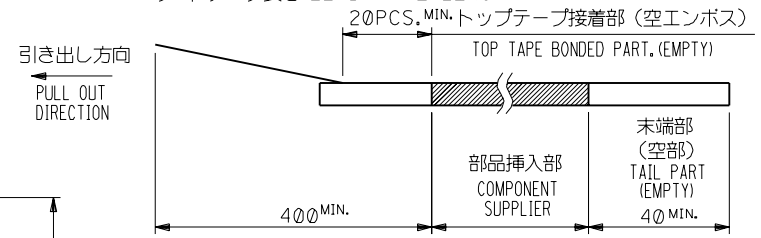


DETAIL "F"

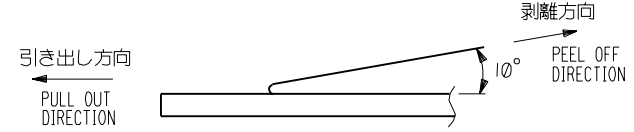


NOTES

- 製品詳細寸法については図面 SD-52808-***20 を参照下さい。
RE DETAILED DIMENSION, SEE SD-52808-***20
- 梱包数量：1000個/リール
NUMBER OF CONNECTORS：1000PCS/REEL
- リードテープ長さ LEAD TAPE LENGTH



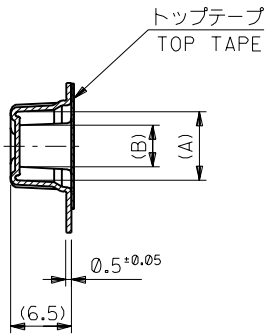
- トップテープの剥離強度：0.1N ~ 0.7N(10.2gf ~ 71.4gf)
(剥離方向は下図参照)
尚、本規格値は出荷時に適用。(但し、輸送時に剥離が発生しないこと。)
PEELING OFF FORCE OF TOP TAPE：0.1N ~ 0.7N(10.2gf ~ 71.4gf)
(PEELING DIRECTION AS SHOWN IN FOLLOWING FIG.)
THIS REQUIREMENT SHOULD BE APPLIED AT SHIPMENT.
PEEL OFF SHOULD NOT BE ALLOWED, DURING TRANSPORTATION.



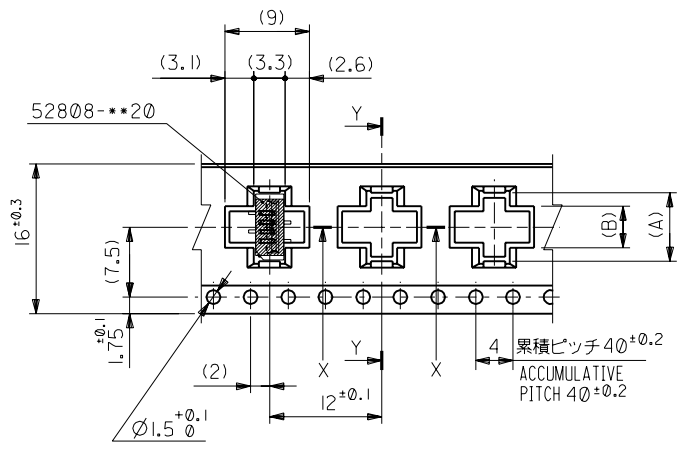
- 材料(MATERIAL)
キャリアテープ(CARRIER TAPE)：ポリプロピレン(POLYPROPYLENE)
トップテープ(TOP TAPE)：PET, PE, PEF
リール(REEL)：ポリスチレン(PS) <リサイクル材を含む>
POLYSTYREN(PS) <RECYCLE MATERIAL CONTAINED>
- MX1 製造製品は紙リールを使用すること。
ONLY MXI PRODUCT ITEM SHOULD USE CARD BOARD REEL.

				材料 MATERIAL		注記参照 SEE NOTES		molex MOLEX-JAPAN CO.,LTD. 日本モレックス株式会社	
				仕上げ FINISH		— / —		REVISE ONLY ON CAD SYSTEM	
				適用電線範囲 WIRE RANGE		— / —		TITLE 名称	
				被覆外径 INS. RANGE		— / —		1.0 FFC Conn NON ZIF SMT ST With Tape Embstp Pkg	
角度 ANGLE				±3°	DRAWN BY '91/6/11 Y.KANNO		CHK'D BY '01/02/16 S.KUNISHI		DWG. NO. (SHEET 1 OF 6) REV
30° 以上 OVER				+0.3	K 変更 REVISIED (JC2001-0696)	K,K S,K	'01/02/16	SD-52808-***91 K	
10° 以上 OVER 30° 未満 UNDER				+0.25	J 変更 REVISIED (JC2001-0425)	K,K S,K	'00/12/6		
10° 未満 UNDER				+0.2	H 変更及び再作図 (JC1074)	Y,K S,A	'91/6/11		
一般公差 GENERAL TOLERANCES					記号 LTR 変更内容 REVISION RECORD	DR. CHR. 日付 DATE	APP'D BY '01/02/16 M.FUKUSHIMA	尺度 SCALE	— / —

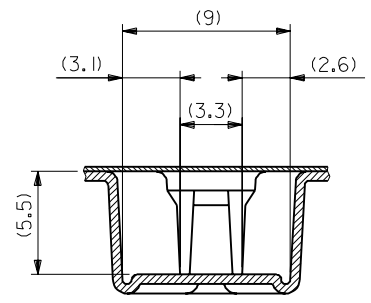
DWG. NO. SD-52808-***91



SECT:Y-Y



引き出し方向
PULL OUT DIRECTION



SECT:X-X

16mm幅キャリアテープ
16mm WIDTH CARRIER TAPE

DIMENSIONS IN METRIC DO NOT SCALE DRAWING

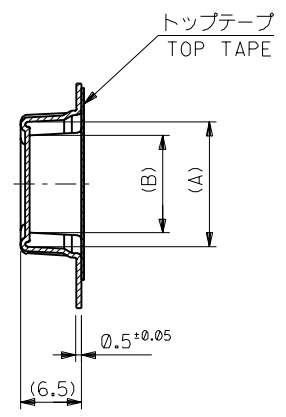
角度 ANGLE	±3°				
30°以上 OVER	+0.3	K	変更 REVISD (JC2001-0696)	K,K	10/02/16
10°以上 30°未満 UNDER	+0.25	J	変更 REVISD (JC2001-0425)	K,K	10/12/16
10°未満 UNDER	+0.2	H	変更及び再作図 (JC71074) REVISD&REDRAWN	Y,K	9/16/11
一般公差 GENERAL TOLERANCES	記号 LTR	変更内容 REVISION RECORD	DR. CHR.	日付 DATE	

16	17.5	5.4 4.4	8.3 7.3	52808-0591 52808-0491	5 4
キャリアテープ幅 CARRIER TAPE WIDTH	C	(B)	(A)	ENG.NO.	極致 CKT.
材料 MATERIAL	SHEET 1 OF 6 参照 REFER TO SHEET 1 OF 6				
仕上げ FINISH	—				
適用電線範囲 WIRE RANGE	—				
被覆外径 INS. RANGE	—				
DRAWN BY	9/16/11	CHK'D BY	10/02/16		
Y.KANNO		S.KUNISHI			
APP'D BY	10/02/16	尺度 SCALE	—		
M.FUKUSHIMA					
DWG. NO.	(SHEET 2 OF 6)			REV	
SD-52808-***91				K	

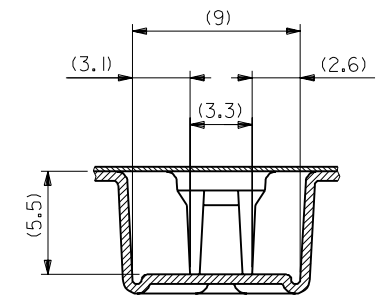
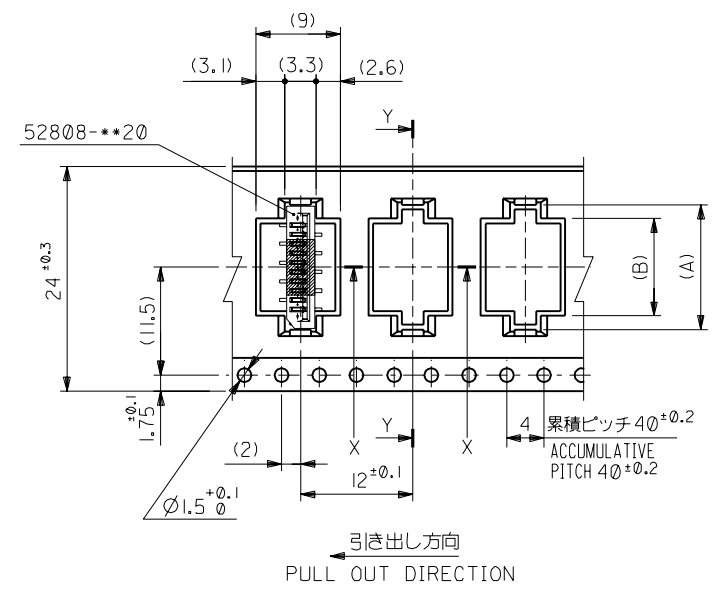
THIS DRAWING CONTAINS INFORMATION THAT IS PROPRIETARY TO MOLEX(JAPAN) AND SHOULD NOT BE USED WITHOUT WRITTEN PERMISSION
本図面は日本モレックス(株)の所有する情報を含むもので 当社の許可なく複製を禁止する。
EN-01C(032)MXJ-32

5949983.S41

DWG. NO. SD-52808-***91



SECT:Y-Y



SECT:X-X

24mm幅キャリアテープ
24mm WIDTH CARRIER TAPE

DIMENSIONS IN METRIC DO NOT SCALE DRAWING

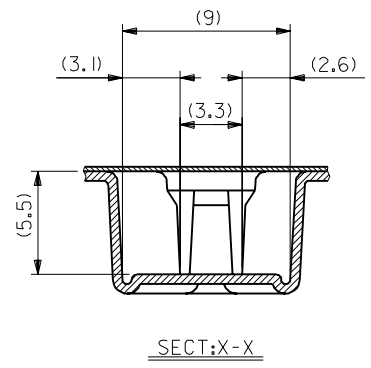
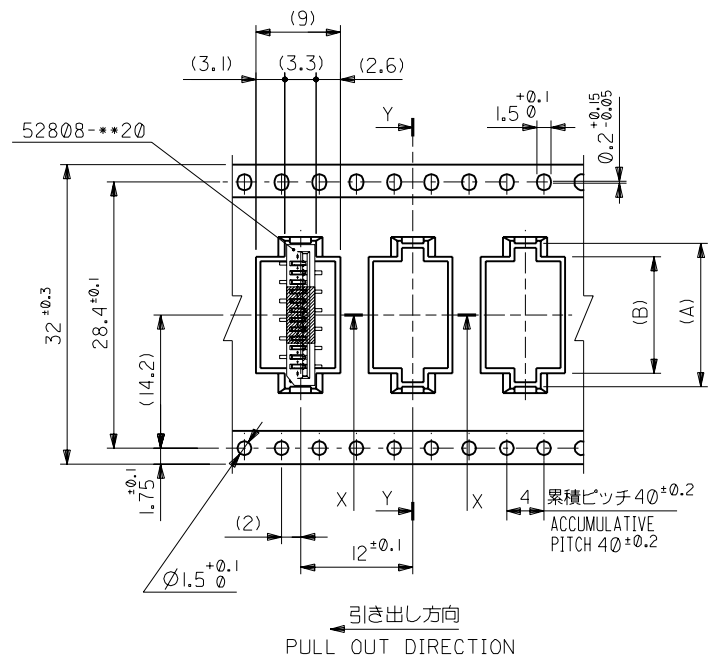
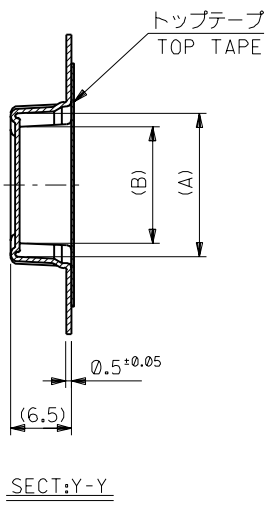
24	25.5	10.4	13.3	52808-1091	10
		9.4	12.3	52808-0991	9
		8.4	11.3	52808-0891	8
		7.4	10.3	52808-0791	7
		6.4	9.3	52808-0691	6
キャリアテープ幅 CARRIER TAPE WIDTH	C	(B)	(A)	ENG.NO.	極致 CKT.

角度 ANGLE		±3°								材料 MATERIAL SHEET 1 OF 6 参照 REFER TO SHEET 1 OF 6	molex MOLEX-JAPAN CO.,LTD. 日本モレックス株式会社
30以上 OVER	30未満 UNDER	+0.3	K	変更 REVISED	(JC2001-0696)	K,K	S,K	10/02/16	仕上げ FINISH	—	
10以上 OVER	30未満 UNDER	+0.25	J	変更 REVISED	(JC2001-0425)	K,K	S,K	10/02/16	適用電線範囲 WIRE RANGE	—	TITLE 名称 1.0 FFC Conn NON ZIF SMT ST With Tape Embstp Pkg
10未満 UNDER		+0.2	H	変更及び再作図 REVISED&REDRAWN	(JC71074)	Y,K	S,A	9/16/11	被覆外径 INS. RANGE	—	DWG. NO. (SHEET 3 OF 6) REV
一般公差 GENERAL TOLERANCES			記号 LTR	変更内容 REVISION RECORD		DR. CHR.	日付 DATE		DRAWN BY 9/16/11 Y.KANNO	CHK'D BY 10/02/16 S.KUNISHI	SD-52808-***91

THIS DRAWING CONTAINS INFORMATION THAT IS PROPRIETARY TO MOLEX(JAPAN) AND SHOULD NOT BE USED WITHOUT WRITTEN PERMISSION
本図面は日本モレックス(株)の所有する情報を含むもので 当社の許可なく複製を禁止する。
EN-01C(032)MXJ-32

5949983.S42

DWG. NO. SD-52808-***91



32mm幅キャリアテープ
32mm WIDTH CARRIER TAPE

DIMENSIONS IN METRIC DO NOT SCALE DRAWING

32	33.5	15.4	18.3	52808-1591	15
		14.4	17.3	52808-1491	14
		13.4	16.3	52808-1391	13
		12.4	15.3	52808-1291	12
		11.4	14.3	52808-1191	11
キャリアテープ幅 CARRIER TAPE WIDTH	C	(B)	(A)	ENG.NO.	極致 CKT.

材料 MATERIAL	SHEET 1 OF 6 参照 REFER TO SHEET 1 OF 6				
仕上げ FINISH	—				
適用電線範囲 WIRE RANGE	—				
被覆外径 INS. RANGE	—				
DRAWN BY	9/16/11	CHK'D BY	9/16/11	REV	
Y.KANNO		S.KUNISHI		K	
APP'D BY	9/16/11	尺度 SCALE	—		
M.FUKUSHIMA					
DR. CHR.	日付 DATE	変更内容 REVISION RECORD	記号 LTR	変更内容 REVISION RECORD	DR. CHR.
角度 ANGLE	$\pm 30^\circ$				
30 以上 OVER	± 0.3	K	変更 REVISED	(JC2001-0696)	K.K
10 以上 30 未満 OVER UNDER	± 0.25	J	変更 REVISED	(JC2001-0425)	K.K
10 未満 UNDER	± 0.2	H	変更及び再作図 REVISED&REDRAWN	(JC71074)	Y.K
一般公差 GENERAL TOLERANCES					

molex MOLEX-JAPAN CO.,LTD.
日本モレックス株式会社

REVISE ONLY ON CAD SYSTEM

TITLE 名称
1.0 FFC Conn NON ZIF
SMT ST With Tape
Embstp Pkg

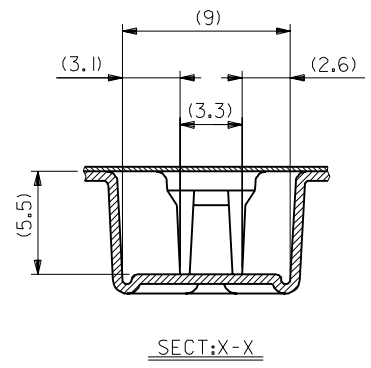
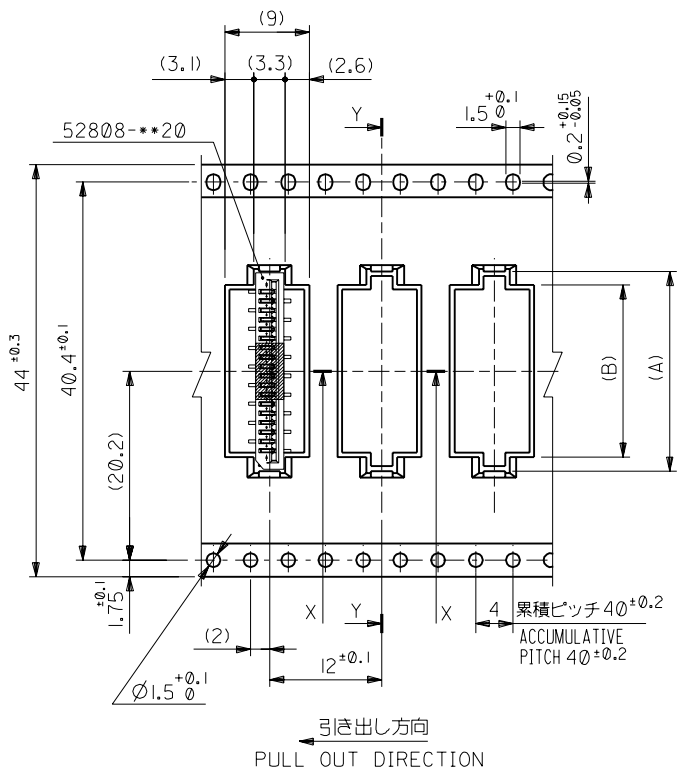
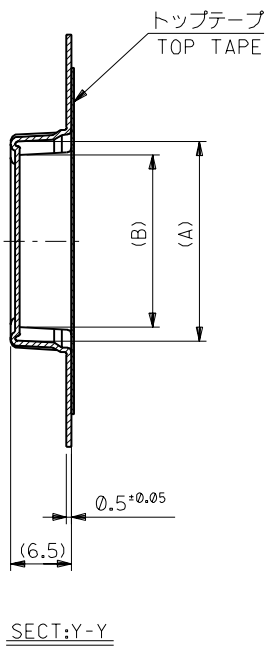
THIS DRAWING CONTAINS INFORMATION THAT IS PROPRIETARY TO MOLEX(JAPAN) AND SHOULD NOT BE USED WITHOUT WRITTEN PERMISSION
本図面は日本モレックス(株)の所有する情報を含むもので 当社の許可なく複製を禁止する。

EN-01C(032)MXJ-32

5949983.S43

DWG. NO. SD-52808-***91

ALL DIMENSIONS IN METRIC DO NOT SCALE DRAWING



44mm幅キャリアテープ
44mm WIDTH CARRIER TAPE

44	45.5	28.4	31.3	52808-2891	28
		27.4	30.3	52808-2791	27
		26.4	29.3	52808-2691	26
		25.4	28.3	52808-2591	25
		24.4	27.3	52808-2491	24
		23.4	26.3	52808-2391	23
		22.4	25.3	52808-2291	22
		21.4	24.3	52808-2191	21
		20.4	23.3	52808-2091	20
		19.4	22.3	52808-1991	19
		18.4	21.3	52808-1891	18
		17.4	20.3	52808-1791	17
16.4	19.3	52808-1691	16		
キャリアテープ幅 CARRIER TAPE WIDTH	C	(B)	(A)	ENG.NO.	極致 CKT.

角度 ANGLE	±3°				
30°以上	±0.3	K	変更 REVISED	(JC2001-0696)	K.K S.K 10/02/16
10°以上 30°未満	±0.25	J	変更 REVISED	(JC2001-0425)	K.K S.K 10/02/16
10°未満	±0.2	H	変更及び再作図 REVISED&REDRAWN	(JC71074)	Y.K S.A 9/16/11
一般公差 GENERAL TOLERANCES		記号 LTR	変更内容 REVISION RECORD	DR.	日付 DATE

材料 MATERIAL	SHEET 1 OF 6 参照 REFER TO SHEET 1 OF 6		molex MOLEX-JAPAN CO.,LTD. 日本モレックス株式会社	
仕上げ FINISH	—		REVISE ONLY ON CAD SYSTEM	
適用電線範囲 WIRE RANGE	—		TITLE 名称 1.0 FFC Conn NON ZIF SMT ST With Tape Embstp Pkg	
被覆外径 INS. RANGE	—		DWG. NO. (SHEET 5 OF 6) REV SD-52808-***91 K	
DRAWN BY	9/16/11	CHK'D BY	10/02/16	
Y.KANNO		S.KUNISHI		
APP'D BY	10/02/16	尺度	—	
M.FUKUSHIMA		SCALE		

THIS DRAWING CONTAINS INFORMATION THAT IS PROPRIETARY TO MOLEX(JAPAN) AND SHOULD NOT BE USED WITHOUT WRITTEN PERMISSION
本図面は日本モレックス(株)の所有する情報を含むもので 当社の許可なく複製を禁止する。
EN-01C(032)MXJ-32

5949983.S44

DWG. NO. SD-52808-***91

E

D

C

B

A

DIMENSIONS IN METRIC DO NOT SCALE DRAWING

8 7 6 5 4 3 2 1

F

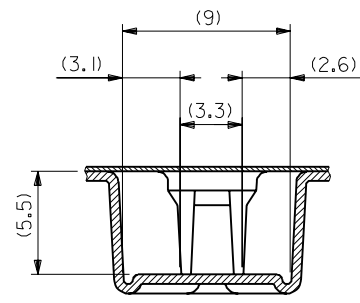
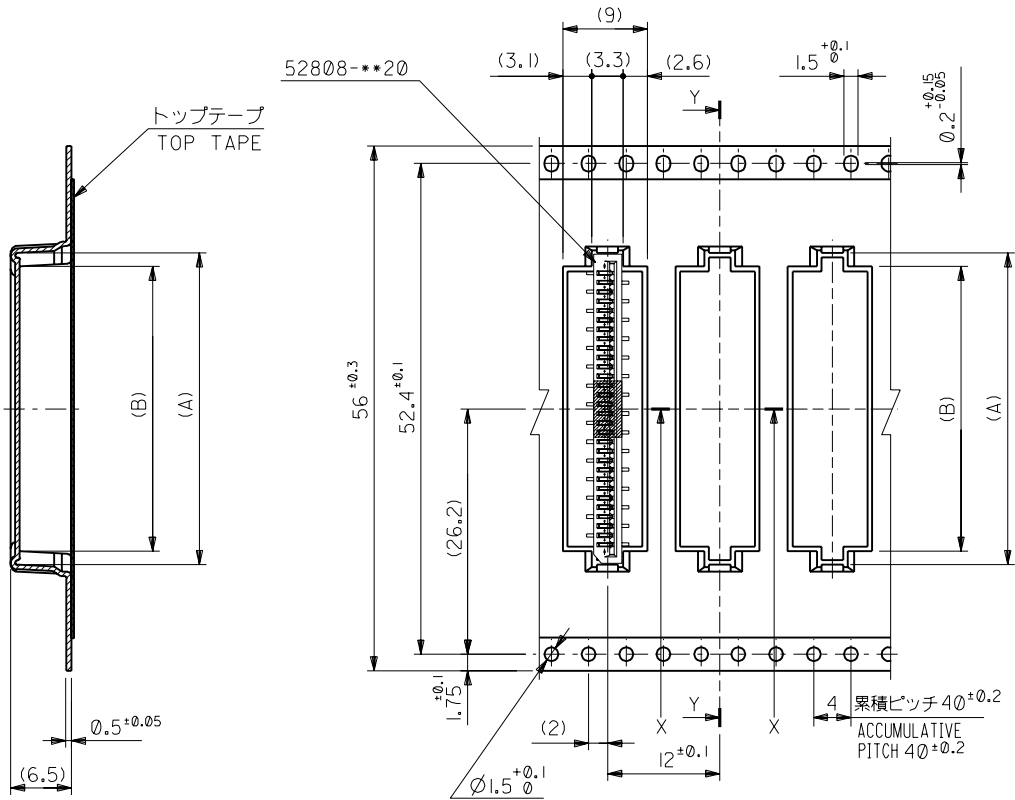
E

D

C

B

A



SECT: Y-Y

56mm幅キャリアテープ
56mm WIDTH CARRIER TAPE

56	57.5	30.4	33.3	52808-3091	30
キャリアテープ幅 CARRIER TAPE WIDTH	C	(B)	(A)	ENG.NO.	極致 CKT.

材料 MATERIAL SHEET 1 OF 6 参照 REFER TO SHEET 1 OF 6	molex MOLEX-JAPAN CO.,LTD. 日本モレックス株式会社	
仕上げ FINISH	REVISE ONLY ON CAD SYSTEM	
適用電線範囲 WIRE RANGE	TITLE 名称 1.0 FFC Conn NON ZIF SMT ST With Tape Embstp Pkg	
被覆外径 INS. RANGE	DRAWN BY '91/ 6/11 Y.KANNO	
CHK'D BY '01/02/16 S.KUNISHI	DWG. NO. (SHEET 6 OF 6) REV SD-52808-***91 K	
APP'D BY '01/02/16 M.FUKUSHIMA	尺度 SCALE	

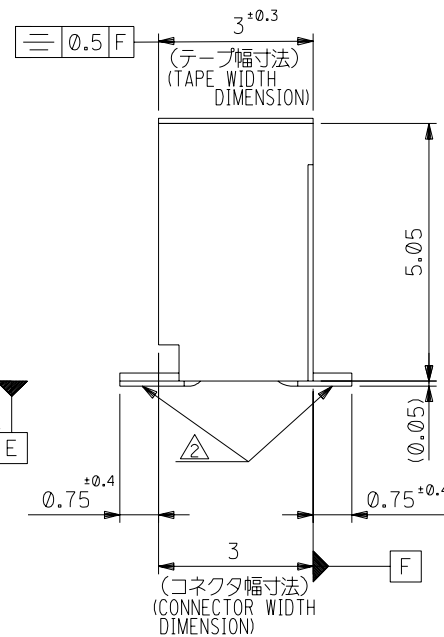
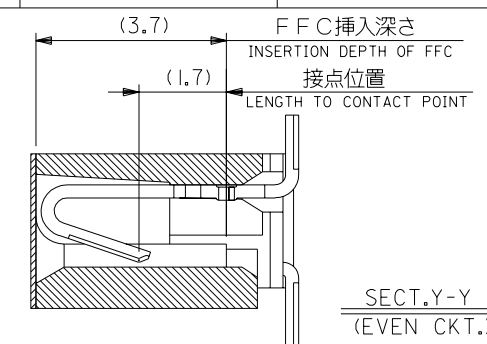
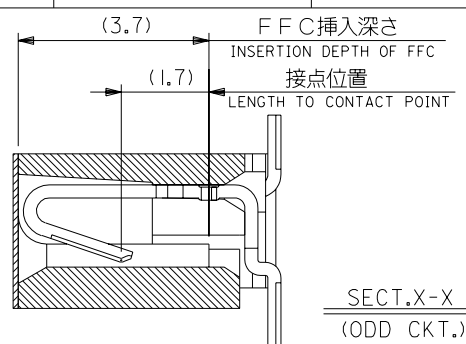
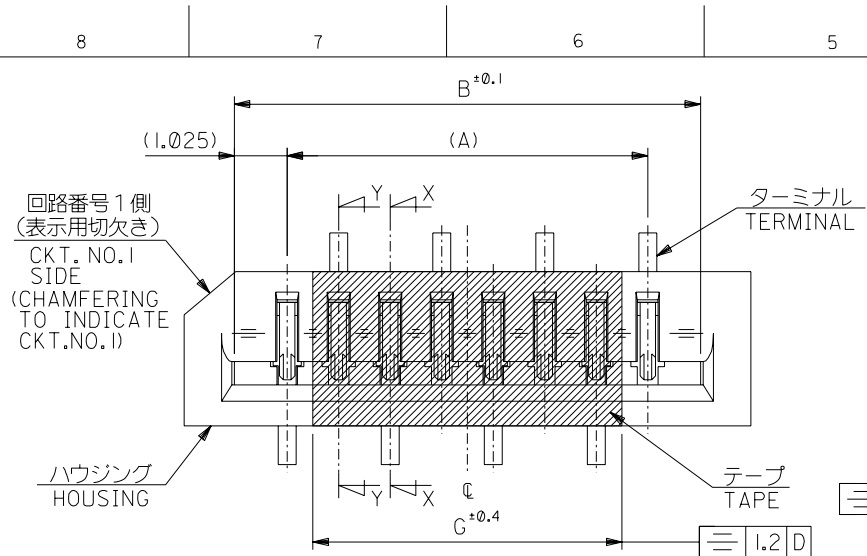
角度 ANGLE	$\pm 30^\circ$			
30 以上 OVER	± 0.3	K	変更 REVISED (JC2001-0696)	K.K S.K '01/02/16
10 以上 30 未満 UNDER	± 0.25	J	変更 REVISED (JC2001-0425)	K.K S.K '00/12/16
10 未満 UNDER	± 0.2	H	変更及び再作図 REVISED&REDRAWN (JC1074)	Y.K S.A '91/ 6/11
一般公差 GENERAL TOLERANCES	記号 LTR	変更内容 REVISION RECORD	DR. CHK.	日付 DATE

THIS DRAWING CONTAINS INFORMATION THAT IS PROPRIETARY TO MOLEX(JAPAN) AND SHOULD NOT BE USED WITHOUT WRITTEN PERMISSION
本図面は日本モレックス(株)の所有する情報を含むもので 当社の許可なく複製を禁止する。
EN-01C(032)MXJ-32

8 7 6 5 4 3 2 1

5949983.S45

DWG. NO. SD-52808-025



33	31.05	29	52808-3029	30	
32	30.05	28	-2929	29	
31	29.05	27	-2829	28	
30	28.05	26	-2729	27	
29	27.05	25	-2629	26	
28	26.05	24	-2529	25	
27	25.05	23	-2429	24	
26	24.05	22	-2329	23	
25	23.05	21	-2229	22	
24	22.05	20	-2129	21	
23	21.05	19	-2029	20	
22	20.05	18	-1929	19	
21	19.05	17	-1829	18	
20	18.05	16	-1729	17	
19	17.05	15	-1629	16	
18	16.05	14	-1529	15	
17	15.05	13	-1429	14	
16	14.05	12	-1329	13	
15	13.05	11	-1229	12	
14	12.05	10	-1129	11	
13	11.05	9	-1029	10	
12	10.05	8	-0929	9	
11	9.05	7	-0829	8	
10	8.05	6	-0729	7	
9	7.05	5	-0629	6	
8	6.05	4	-0529	5	
7	5.05	3	52808-0429	4	
G	C	B	A	MATERIAL NO.	極数 CIRCUIT

注記 NOTES:
 1. 使用材料 MATERIAL
 ハウジング: PPS, UL94V-0 HOUSING :PPS, UL94V-0
 ターミナル: リン青銅 TERMINAL :PHOSPHOR BRONZE
 メッキ: ニッケル下地 銅ビスマスマッキ PLATING :TIN-BISMUTH OVER NICKEL PLATING
 テープ: ポリイミド (t=50μm) TAPE :PI (t=50μm)

△ 基準面 [E] からの溶剤テールの半田付け面のズレ量は、
 上方向に 0.1MAX. 下方向 0.15MAX. とする。
 MISALIGNMENT OF SOLDER TAIL FROM [E]
 : UPPER DIRECTION 0.1MAX. , LOWER DIRECTION 0.15 MAX.

△ 偶数極に適用。
 APPLY FOR EVEN CKT.

4. 本製品は 52808-**-20 の鉛フリー品である。
 THIS PRODUCT IS LEAD FREE OF 52808-**-20.
 FPCについて:
 打抜き方向は導体側から補強板を推奨致します。
 補強フィルム材質はポリイミドを推奨致します。
 接着剤は熱硬化接着剤を推奨致します。
 ABOUT FPC:
 RECOMMENDED PUNCHER DIRECTION : FROM CONDUCTOR SIDE TO STIFFENER BOARD SIDE.
 RECOMMENDED MATERIAL :
 STIFFENER FILM : POLYIMIDE
 BONDING AGENT : THERMOSETTING BONDING AGENT

角度 ANGLE	±3°
30以上 OVER	±0.3
10以上 30 UNDER	±0.25
未滿 10 UNDER	±0.2
一般公差 GENERAL TOLERANCES	

材料 MATERIAL 注記参照 SEE NOTES

仕上げ FINISH //

適用電線範囲 WIRE RANGE //

被覆外径 INS. RANGE //

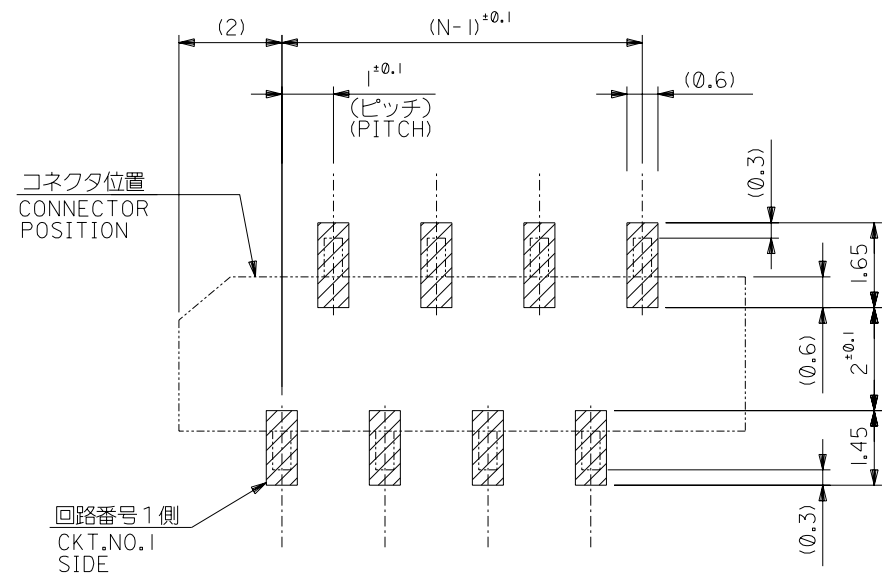
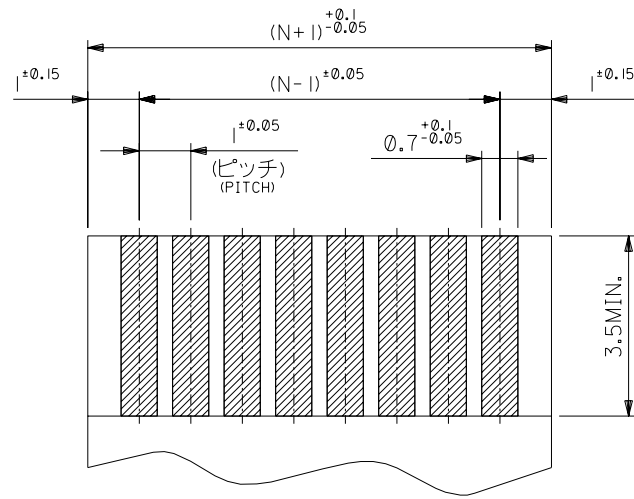
DRAWN BY: 04/02/09 M.NINOMIYA
 CHK'D BY: 04/02/09 K.TOJO
 APP'D BY: 04/02/09 M.SASAO
 日付 DATE DR. CHK. DATE SCALE 10-1

MOLEX-JAPAN CO.,LTD.
 日本モレックス株式会社

REVISE ONLY ON CAD SYSTEM

TITLE 名称 I.0 FFC CONN. NON Z.I.F. SMT. ST. (WITH TAPE)
 -LEAD FREE-

DWG. NO. (SHEET 1 OF 2) REV 0
 SD-52808-025



参考基板レイアウト (マウント面)
RECOMMENDED P.C. BOARD
PATTERN DIMENSION (REF.)
(MOUNTING AREA)

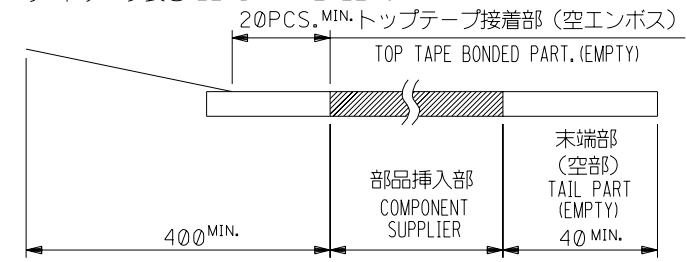
DIMENSIONS IN METRIC DO NOT SCALE DRAWING

		材料 MATERIAL	— / —	MOLEX-JAPAN CO.,LTD. 日本モレックス株式会社
		仕上げ FINISH	— / —	
		適用電線範囲 WIRE RANGE	— / —	REVISE ONLY ON CAD SYSTEM
		被覆外径 INS. RANGE	— / —	TITLE 名称 I.Ø FFC CONN. NON Z.I.F. SMT. ST. (WITH TAPE) -LEAD FREE-
角度 ANGLE	±3°			DWG. NO. (SHEET 2 OF 2) REV
30 以上 OVER	±0.3			SD-52808-025
10 以上 OVER	30 未満 UNDER			0
10 未満 UNDER	±0.2			
一般公差 GENERAL TOLERANCES		記号 LTR	変更内容 REVISION RECORD	DR. 日付 CHK. DATE
		①	新規作成 (J2004-2345)	M.N. 日付 K.T. DATE
				APP'D BY 04/02/09 M.SASAO
				CHK'D BY 04/02/09 K.TOJO
				尺度 SCALE 10-1

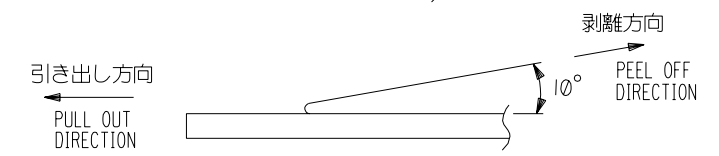
SD-52808-025.S02

NOTES

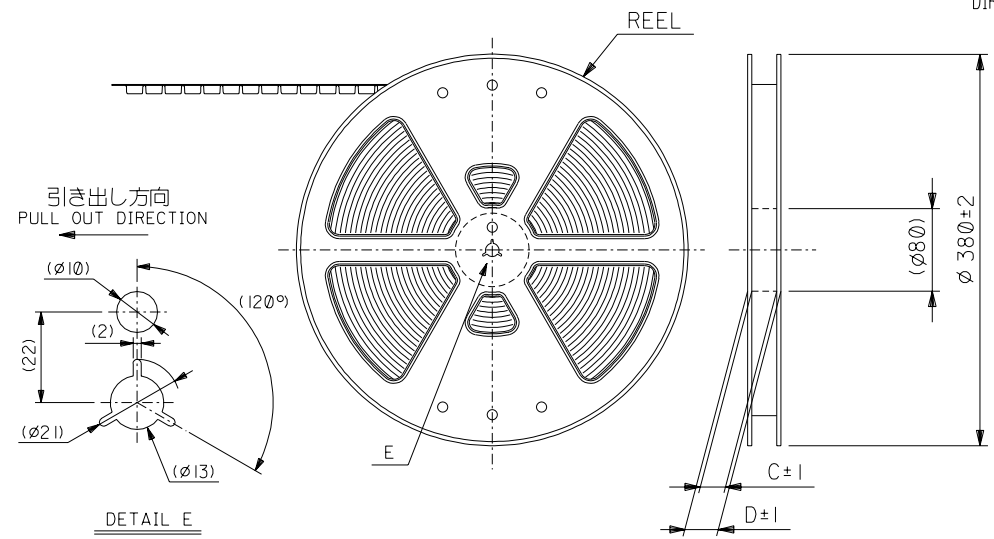
- 製品詳細寸法については図面 SD-52808-025 を参照下さい。
RE DETAILED DIMENSION, SEE SD-52808-025.
- 梱包数量：1000個/リール
NUMBER OF CONNECTORS：1000PCS/REEL
- リードテープ長さ LEAD TAPE LENGTH



- トップテープの剥離強度：0.1N ~ 1.3N (10gf ~ 130gf)
(剥離方向は下図参照)
尚、本規格値は出荷時に適用。(但し、輸送時に剥離が発生しないこと。)
PEELING OFF FORCE OF TOP TAPE：0.1N ~ 1.3N (10gf ~ 130gf)
(PEELING DIRECTION AS SHOWN IN FOLLOWING FIG.)
THIS REQUIREMENT SHOULD BE APPLIED AT SHIPMENT.
PEEL OFF SHOULD NOT BE ALLOWED, DURING TRANSPORTATION.

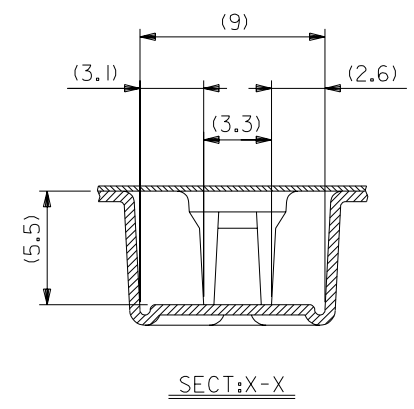
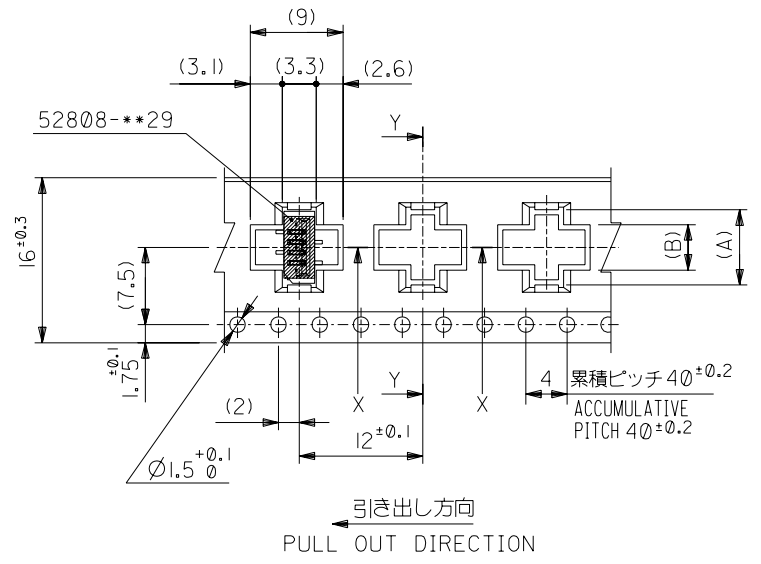
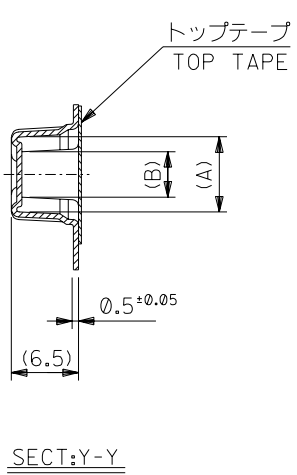


- 材料 (MATERIAL)
キャリアテープ (CARRIER TAPE)：ポリプロピレン (POLYPROPYLENE)
トップテープ (TOPTAPE)：PET, PE, PEF
リール (REEL)：ポリスチレン (PS) <リサイクル材を含む>
POLYSTYRENE (PS) <RECYCLE MATERIAL CONTAINED>
- MXI 製造製品は紙リールを使用すること。
ONLY MXI PRODUCT ITEM SHOULD USE CARD BOARD REEL.
- 本製品は 52808-***91 の鉛フリー品である。
THIS PRODUCT IS LEAD FREE OF 52808-***91.



52808-***71		材料 MATERIAL		注記参照 SEE NOTES		molex MOLEX-JAPAN CO.,LTD. 日本モレックス株式会社	
MODEL NO.		仕上げ FINISH		— # —		REVISE ONLY ON CAD SYSTEM	
角度 ANGLE	±3°	適用電線範囲 WIRE RANGE		— # —		TITLE 名称	
30 以上 OVER	+0.3	被覆外径 INS. RANGE		— # —		1.0 FFC Conn NON ZIF	
10 以上 OVER 30 UNDER	+0.25	A 変更 REVISIED (J2004-2868)	M.N. K.T	04/03/04	DRAWN BY 04/02/09 M.NINOMIYA	CHK'D BY 04/02/09 K.TOJO	SMT ST With Tape
10 以上 OVER 10 UNDER	+0.2	0 新規作成 RELEASED (J2004-2345)	M.N. K.T	04/02/09	APP'D BY 04/02/09 M.SASAO	尺度 SCALE	— # —
一般公差 GENERAL TOLERANCES	記号 LTR	変更内容 REVISION RECORD	DR. CHK.	日付 DATE	尺度 SCALE	— # —	DWG. NO. (SHEET 1 OF 6) REV
							SD-52808-026 A

8 7 6 5 4 3 2 1



16mm幅キャリアテープ
16mm WIDTH CARRIER TAPE

DIMENSIONS IN METRIC DO NOT SCALE DRAWING

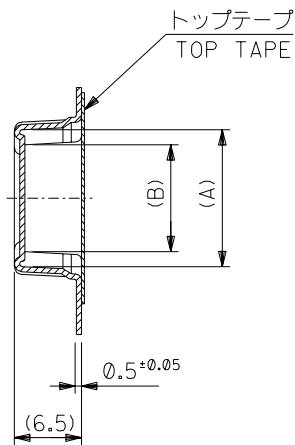
16	21.4	17.4	5.4	8.3	52808-0571	5
キャリアテープ幅 CARRIER TAPE WIDTH	D	C	(B)	(A)	MATERIAL NO.	種数 CKT.
			4.4	7.3	52808-0471	4

52808-***71		材料 MATERIAL SHEET 1 OF 6 参照 REFER TO SHEET 1 OF 6		molex MOLEX-JAPAN CO.,LTD. 日本モレックス株式会社		
MODEL NO.		仕上げ FINISH		REVISE ONLY ON CAD SYSTEM		
角度 ANGLE	$\pm 3^\circ$	適用電線範囲 WIRE RANGE		TITLE 名称		
30 以上 OVER	$+0.5$	—		1.0 FFC Conn NON ZIF		
10 以上 OVER	30 未満 UNDER	被覆外径 INS. RANGE		SMT ST With Tape		
未満 UNDER	$+0.2$	—		Embstp Pkg -LEAD FREE-		
一般公差 GENERAL TOLERANCES	記号 LTR	変更内容 REVISION RECORD	DR. CHK.	日付 DATE	APP'D BY	尺度 SCALE
	A	変更 REVISED (J2004-2868)	M.N. K.T.	04/03/04	M.SASAO	—
	Ø	新規作成 RELEASED (J2004-2345)	M.N. K.T.	04/02/09	M.NINOMIYA	04/02/09
					K.TOJO	04/02/09
					M.SASAO	—
					M.SASAO	—

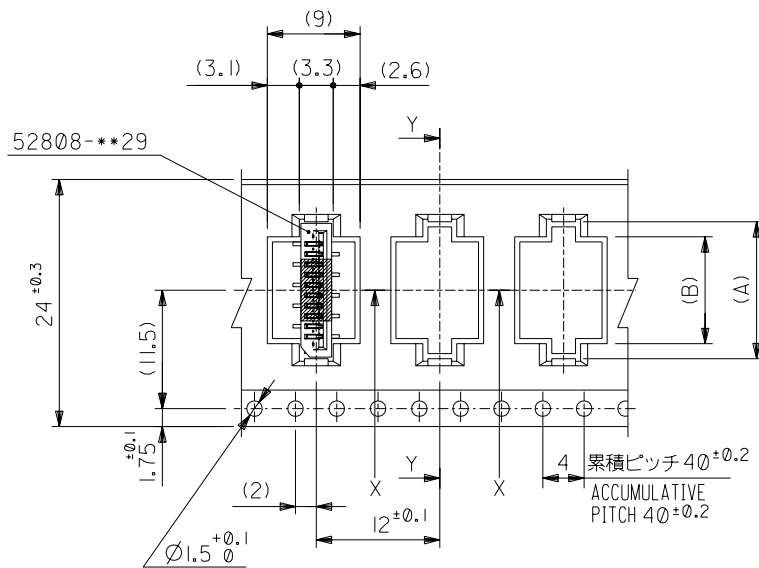
DWG. NO. (SHEET 2 OF 6) REV A
SD-52808-026

8 7 6 5 4 3 2 1

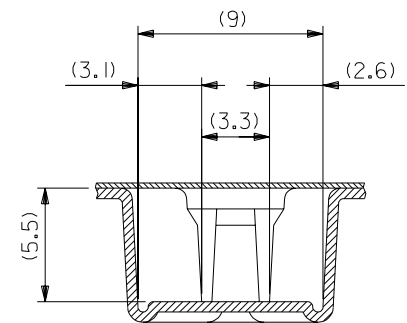
SD-52808-026.S02



SECT:Y-Y



引き出し方向
PULL OUT DIRECTION



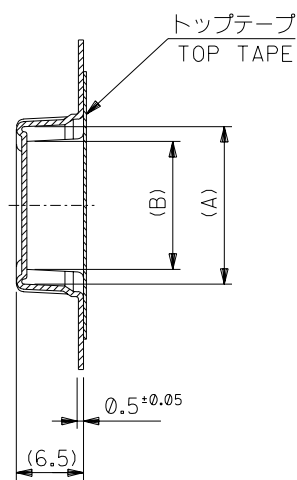
SECT:X-X

24mm幅キャリアテープ
24mm WIDTH CARRIER TAPE

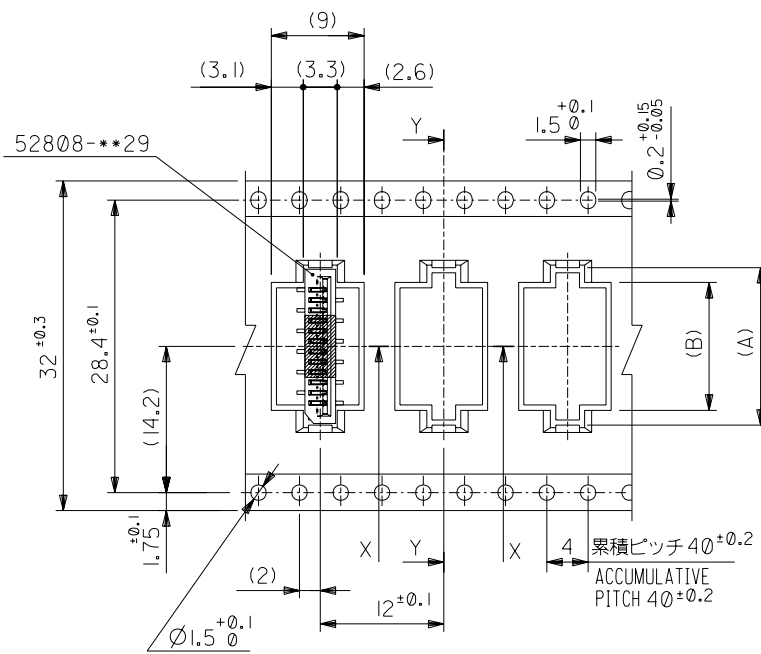
24	29.4	25.4	10.4	13.3	52808-1071	10		
			9.4	12.3	52808-0971	9		
			8.4	11.3	52808-0871	8		
			7.4	10.3	52808-0771	7		
			6.4	9.3	52808-0671	6		
キャリアテープ幅 CARRIER TAPE WIDTH			D	C	(B)	(A)	MATERIAL NO.	種数 CKT.

52808-***71		材料 MATERIAL SHEET 1 OF 6 参照 REFER TO SHEET 1 OF 6		molex MOLEX-JAPAN CO.,LTD. 日本モレックス株式会社	
MODEL NO.		仕上げ FINISH		REVISE ONLY ON CAD SYSTEM	
角度 ANGLE		適用電線範囲 WIRE RANGE		TITLE 名称	
30° 以上 OVER		—		1.0 FFC Conn NON ZIF	
10° 以上 OVER		被覆外径 INS. RANGE		SMT ST With Tape	
30° 未満 UNDER		—		Embstp Pkg -LEAD FREE-	
10° 未満 UNDER		DRAWN BY '04/02/09 M.NINOMIYA		CHK'D BY '04/02/09 K.TOJO	
一般公差 GENERAL TOLERANCES		APP'D BY '04/02/09 M.SASAO		尺度 SCALE	
記号 LTR		変更内容 REVISION RECORD		DR. 日付 CHK. DATE	
				DWG. NO. (SHEET 3 OF 6) REV SD-52808-026 A	

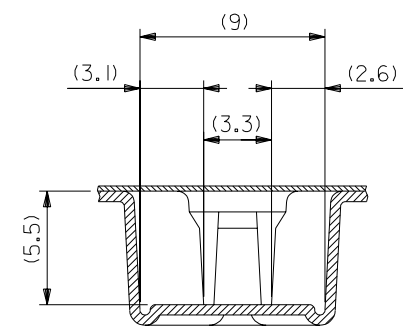
DWG. NO. SD-52808-026



SECT:Y-Y



引き出し方向
PULL OUT DIRECTION



SECT:X-X

32mm幅キャリアテープ
32mm WIDTH CARRIER TAPE

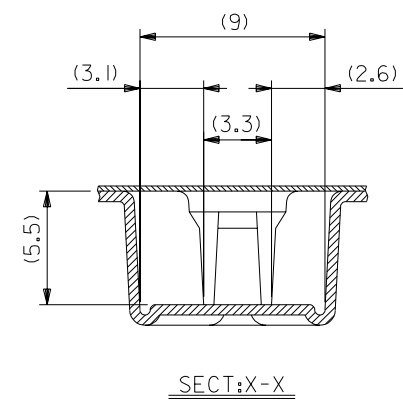
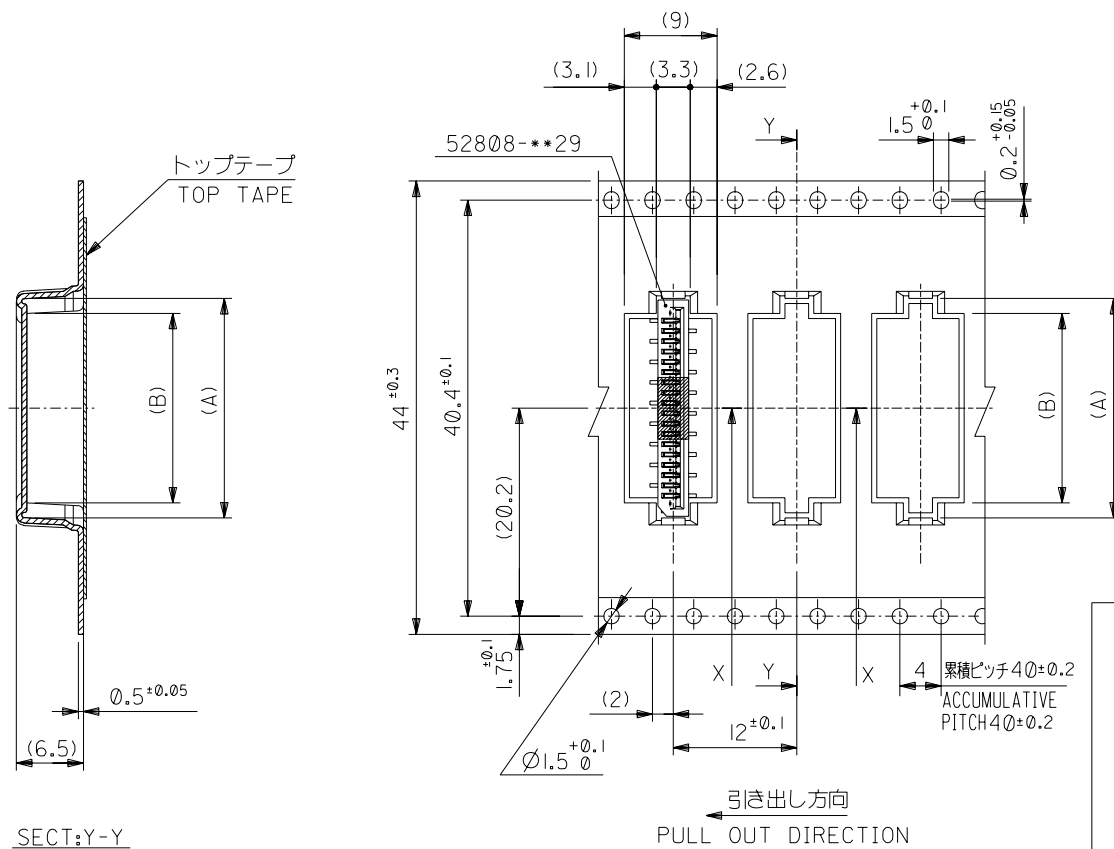
32	37.4	33.4	15.4	18.3	52808-1571	15		
			14.4	17.3	52808-1471	14		
			13.4	16.3	52808-1371	13		
			12.4	15.3	52808-1271	12		
			11.4	14.3	52808-1171	11		
キャリアテープ幅 CARRIER TAPE WIDTH			D	C	(B)	(A)	MATERIAL NO.	種数 CKT.

52808-***71		材料 MATERIAL SHEET 1 OF 6 参照 REFER TO SHEET 1 OF 6		molex MOLEX-JAPAN CO.,LTD. 日本モレックス株式会社	
MODEL NO.		仕上げ FINISH		REVISE ONLY ON CAD SYSTEM	
角度 ANGLE		適用電線範囲 WIRE RANGE		TITLE 名称 1.0 FFC Conn NON ZIF	
30以上 OVER		被覆外径 INS. RANGE		SMT ST With Tape	
10以上 30未満 OVER UNDER		DRAWN BY '04/02/09 M.NINOMIYA		Embstp Pkg	
10未満 UNDER		CHK'D BY '04/02/09 K.TOJO		-LEAD FREE-	
一般公差 GENERAL TOLERANCES		APP'D BY '04/02/09 M.SASAO		DWG. NO. (SHEET 4 OF 6) REV SD-52808-026 A	
記号 LTR	変更内容 REVISION RECORD	DR. CHK.	日付 DATE	尺度 SCALE	

THIS DRAWING CONTAINS INFORMATION THAT IS PROPRIETARY TO MOLEX(JAPAN) AND SHOULD NOT BE USED WITHOUT WRITTEN PERMISSION
本図面は日本モレックス(株)の所有する情報を含むもので当社の許可なく複製を禁止する。 EN-0 (IC032)MXJ-32

DIMENSIONS IN METRIC DO NOT SCALE DRAWING

SD-52808-026.S04



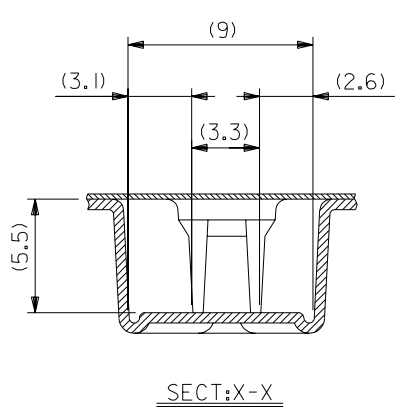
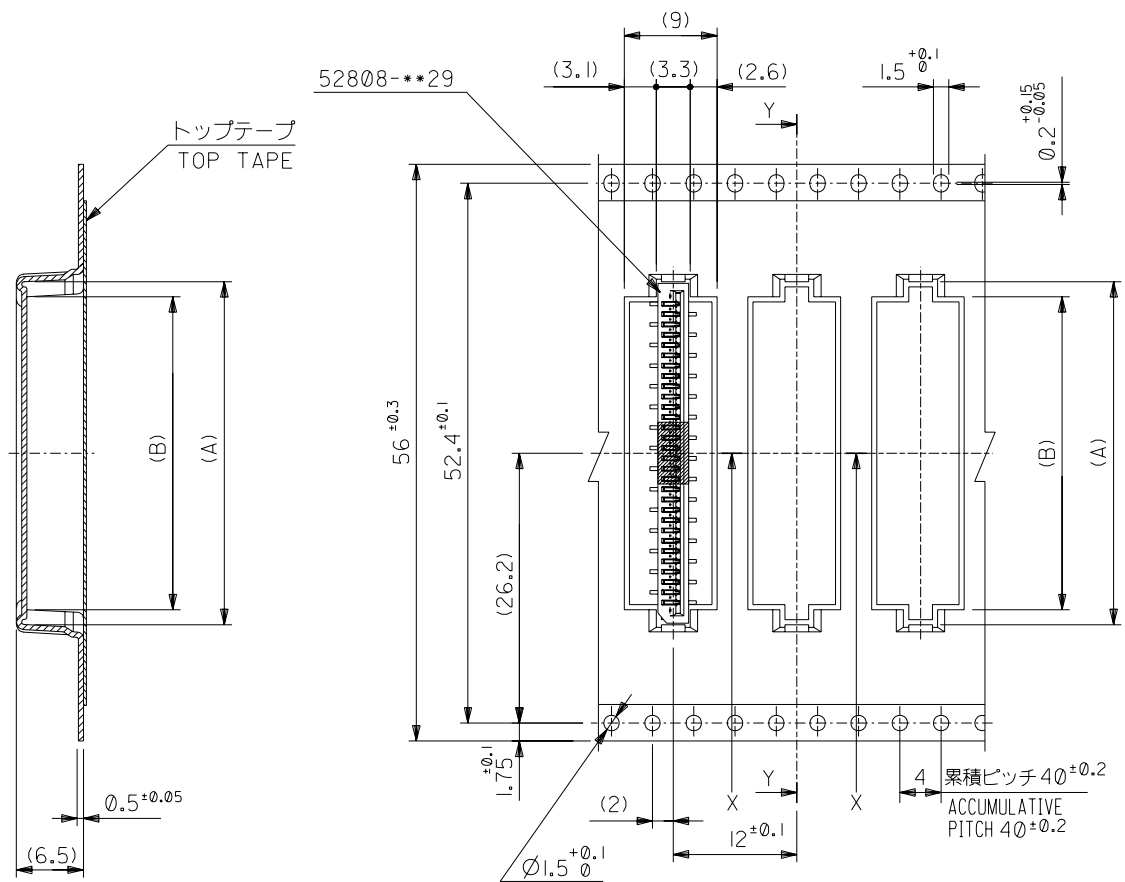
SECT:Y-Y

引き出し方向
PULL OUT DIRECTION

44mm幅キャリアテープ
44mm WIDTH CARRIER TAPE

44	49.4	45.4	28.4	31.3	52808-2871	28		
			27.4	30.3	52808-2771	27		
			26.4	29.3	52808-2671	26		
			25.4	28.3	52808-2571	25		
			24.4	27.3	52808-2471	24		
			23.4	26.3	52808-2371	23		
			22.4	25.3	52808-2271	22		
			21.4	24.3	52808-2171	21		
			20.4	23.3	52808-2071	20		
			19.4	22.3	52808-1971	19		
			18.4	21.3	52808-1871	18		
			17.4	20.3	52808-1771	17		
			16.4	19.3	52808-1671	16		
キャリアテープ幅 CARRIER TAPE WIDTH			D	C	(B)	(A)	MATERIAL NO.	種数 CKT.

52808-**71		材料 MATERIAL SHEET 1 OF 6 参照 REFER TO SHEET 1 OF 6		molex MOLEX-JAPAN CO.,LTD. 日本モレックス株式会社	
MODEL NO.		仕上げ FINISH		REVISE ONLY ON CAD SYSTEM	
角度 ANGLE		適用電線範囲 WIRE RANGE		TITLE 名称 I.0 FFC Conn NON ZIF	
30以上 OVER		被覆外径 INS. RANGE		SMT ST With Tape	
10以上 OVER		DRAWN BY '04/02/09 M.NINOMIYA		Embstp Pkg -LEAD FREE-	
30未満 UNDER		CHK'D BY '04/02/09 K.TOJO		DWG. NO. (SHEET 5 OF 6) REV	
10未満 UNDER		APP'D BY '04/02/09 M.SASAO		SD-52808-026 A	
一般公差 GENERAL TOLERANCES		記号 LTR		変更内容 REVISION RECORD	
		DR. CHK.		日付 DATE	
		M.N. K.1		'04/03/04	
		M.N. K.1		'04/02/09	



SECT:Y-Y

引き出し方向
PULL OUT DIRECTION

56mm幅キャリアテープ
56mm WIDTH CARRIER TAPE

56	61.4	57.4	30.4 29.4	33.3 32.3	52808-3071 52808-2971	30 29
キャリアテープ幅 CARRIER TAPE WIDTH	D	C	(B)	(A)	MATERIAL NO.	種数 CKT.

52808-***71						
MODEL NO.						
角度 ANGLE	±3°					
30以上 OVER	+0.5					
10以上 OVER 30 UNDER	+0.25	A	変更 REVISIED (J2004-2868)	M.N. K.T	04/03/04	
未満 UNDER	+0.2	0	新規作成 RELEASED (J2004-2345)	M.N. K.T	04/02/09	
一般公差 GENERAL TOLERANCES	記号 LTR	変更内容 REVISION RECORD	DR. CHK.	日付 DATE	APP'D BY M.SASAO	尺度 SCALE

材料 MATERIAL	SHEET 1 OF 6 参照 REFER TO SHEET 1 OF 6	
仕上げ FINISH	—#—	
適用電線範囲 WIRE RANGE	—#—	
被覆外径 INS. RANGE	—#—	
DRAWN BY	04/02/09 M.NINOMIYA	CHK'D BY 04/02/09 K.TOJO
APP'D BY	04/02/09 M.SASAO	尺度 SCALE

molex MOLEX-JAPAN CO.,LTD. 日本モレックス株式会社	
REVISE ONLY ON CAD SYSTEM	
TITLE 名称 I.0 FFC Conn NON ZIF SMT ST With Tape Embstp Pkg -LEAD FREE-	
DWG. NO.	(SHEET 6 OF 6) REV
SD-52808-026	A