

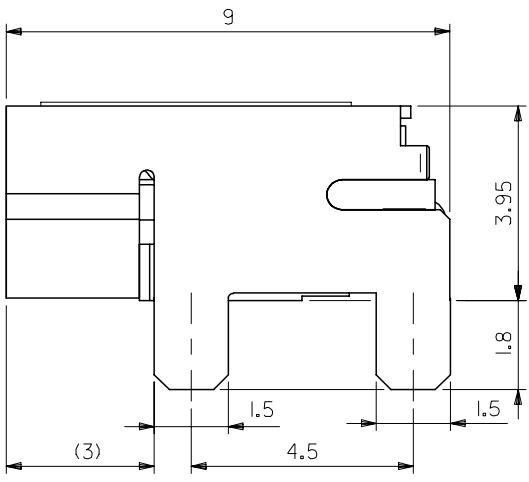
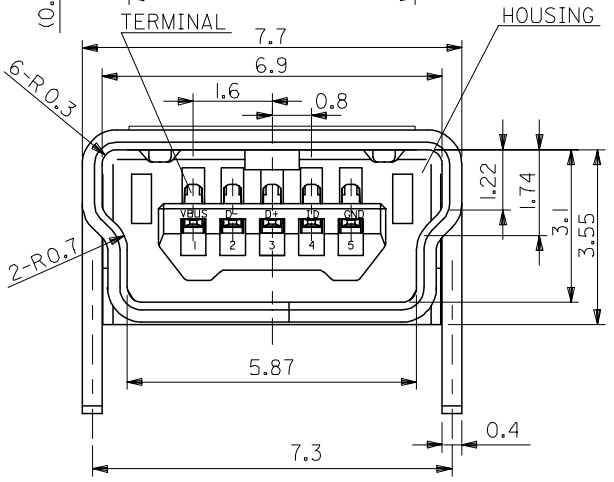
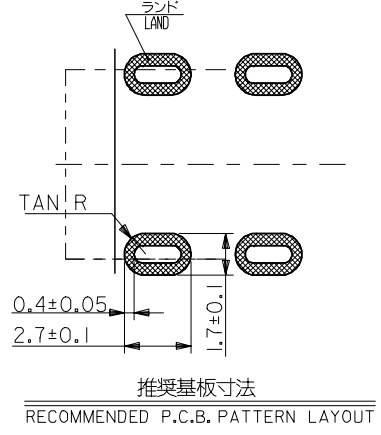
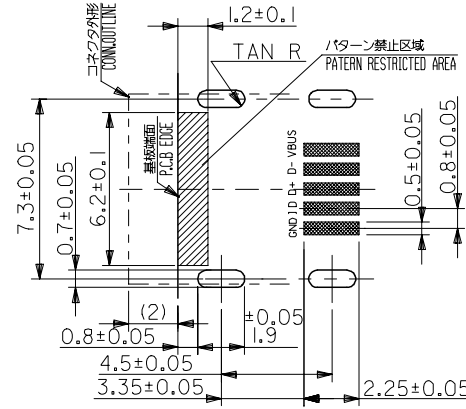
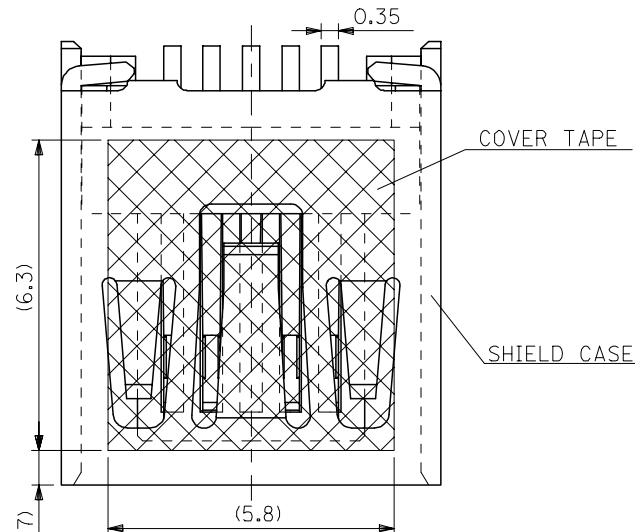
10 9 8 7 6 5 4 3 2 1

F  
E  
D  
C  
B  
A

F  
E  
D  
C  
B  
A

コネクタ実装側 (CONNECTOR MOUNT SIDE)

逆側 (REVERSE SIDE)



注記 1. 材質 NOTES MATERIAL

- ハウジング: ポリフタルアミド ガラス充填, 黒色, UL 94V-0
- HOUSING: POLYPHTHAL AMIDE GLASS FILLED, BLACK, UL94V-0
- ターミナル: 銅合金 (t=0.2)
- TERMINAL: COPPER ALLOY (t=0.2)
- シールド ケース: 銅合金 (t=0.4)
- SHIELD CASE: COPPER ALLOY (t=0.4)
- カバー テープ: ポリイミド (t=0.08)
- COVER TAPE: POLYIMIDE (t=0.08)

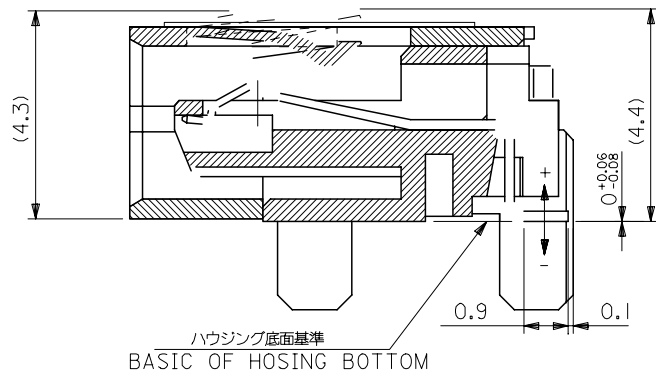
2. メッキ仕様 PLATING

- ターミナル
- 接点部: 金メッキ 0.75マイクロメートル以上
- CONTACT AREA: GOLD 0.75 MICROMETER MIN.
- 半田付け部: 錫メッキ 1.0マイクロメートル以上
- SOLDER TAIL AREA: TIN 1.0 MICROMETER MIN.
- 下地部: ニッケルメッキ 1.25マイクロメートル以上
- UNDER PLATING: NICKEL 1.25 MICROMETER MIN.
- シールド ケース
- 錫メッキ 1.0マイクロメートル以上
- : TIN 1.0 MICROMETER MIN.
- 下地部: ニッケルメッキ 1マイクロメートル以上
- UNDER PLATING: NICKEL 1 MICROMETER MIN.

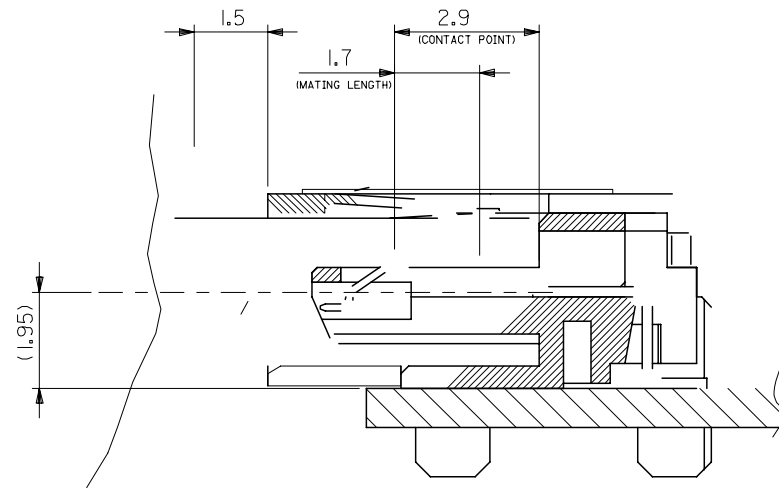
3. テールの平坦度は 0.1mm MAX. TAIL COPLANARITY 0.1mm MAX.

4. 本製品は 54819-0581 の鉛フリー品である。 THIS PRODUCT IS LEAD FREE OF 54819-0581.

EC NO: J2005-1196 2004/10/26 DRAWN: MNABE 2004/10/26 CHKD: KTOJO 2004/10/28 APPR: NUKITA	GENERAL TOLERANCES (UNLESS SPECIFIED)		DRAWN BY		DATE	TITLE	THIRD ANGLE PROJECTION
	10 UNDER	±0.2	CHECKED BY		DATE		
	10 OVER 30 UNDER	±0.25	APPROVED BY		DATE		
	30 OVER	±0.3					
	ANGULAR ±3 °						
DRAFT WHERE APPLICABLE MUST REMAIN WITHIN DIMENSIONS							
0	REV			A3			

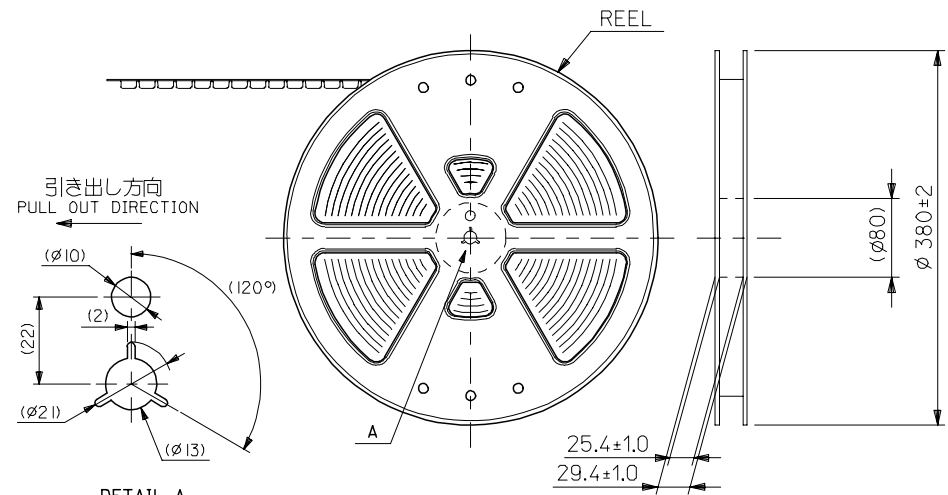


SECTION

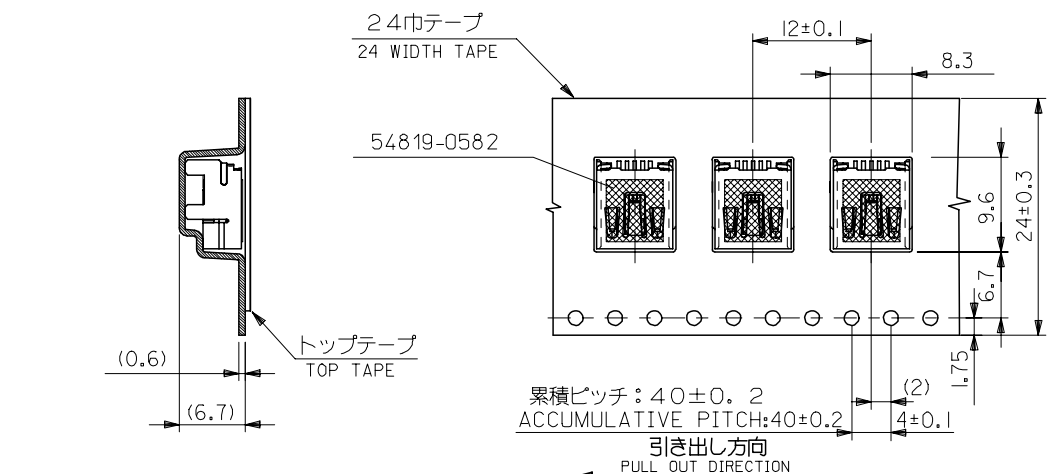


MATING

10 9 8 7 6 5 4 3 2 1



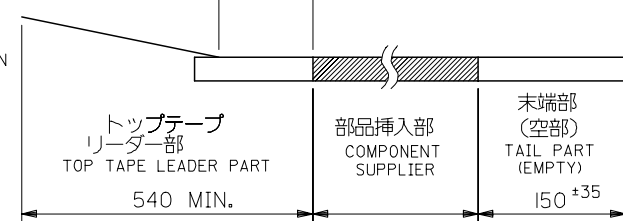
DETAIL A



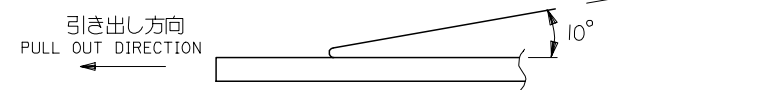
エンボステープ内の製品の向き  
DIRECTION OF CONNECTOR IN EMBOSSED TAPE

NOTES

- 54819-0582 の詳細は SD-54819-030 参照  
IN THE PACKAGE PART NO.54819-0582 DETAILED , SEE SD-54819-030.
- 梱包数量: 900 個/リール  
NUMBER OF CONNECTORS:900 PCS/REEL
- リードテープ長さ  
LEAD TAPE LENGTH  
トップテープ接着部 (空エンボス) (EMPTY)  
20-25PCS.



- トップテープの剥離強度: 0.1-1.3N (10-130gf)  
(剥離方向は下図参照) キャリアテープ幅: 24mm  
CARRIER TAPE WIDTH  
PEEL-OFF FORCE OF TOP TAPE: 0.1-1.3N (10-130gf)  
(PEELING DIRECTION AS SHOWN IN FOLLOWING FIG.)  
尚、本規格値は、出荷時に適用。  
THIS REQUIREMENT SHOULD BE APPLIED AT SHIPMENT  
(但し、輸送時に剥離が発生しない事。)  
(PEEL OFF SHOULD NOT BE ALLOWED, DURING TRANSPORTATION)



- 材料  
MATERIAL  
キャリアテープ: ポリプロピレン  
CARRIER TAPE: POLYPROPYLENE  
トップテープ: ポリエステル, ポリエチレン  
TOP TAPE: POLYESTER, POLYETHYLENE  
リール: ポリスチレン  
REEL: POLYSTYRENE

- 本製品は 54819-0588 の鉛フリー品である。  
THIS PRODUCT IS LEAD FREE OF 54819-0588.

RELEASED EC NO: J2005-1196 DRAWN: MNABE1 2004/10/26 CHKD: KTOJO 2004/10/26 APPR: NUKITA 2004/10/28 REV: 0	GENERAL TOLERANCES (UNLESS SPECIFIED)		DIMENSION STYLE MM ONLY		SCALE 2:1	DESIGN UNITS METRIC	THIRD ANGLE PROJECTION
	10 UNDER	±0.2	DRAWN BY DATE MNABE1 '04/10/21		TITLE USB SERIES MINI-B (DIP2) REC. HS'G EMBOSSED ASS'Y -LEAD FREE-		
	10 OVER 30 UNDER	±0.25	CHECKED BY DATE KTOJO '04/10/21				
	30 OVER	±0.3	APPROVED BY DATE NUKITA '04/10/21		MOLEX INCORPORATED		
	ANGULAR	±3 °	MATERIAL NO. 54819-0589				
DRAFT WHERE APPLICABLE MUST REMAIN WITHIN DIMENSIONS		SIZE A3 THIS DRAWING CONTAINS INFORMATION THAT IS PROPRIETARY TO MOLEX INCORPORATED AND SHOULD NOT BE USED WITHOUT WRITTEN PERMISSION					