

注記 NOTES

1. 使用材料 MATERIAL

ハウジング : 46ナイロン, UL94V-0
HOUSING : 46NYLON

アクチュエータ : PPS、UL94V-0
ACTUATOR

ターミナル : リン青銅 (t=0.2), ニッケル下地錫ビスマスメッキ
TERMINAL : PHOS-BRO, TIN-BISMUTH OVER NICKEL PLATED

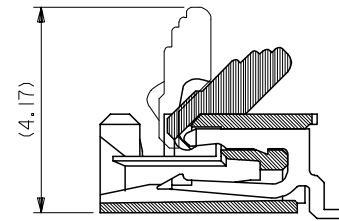
金具 : リン青銅 (t=0.2), ニッケル下地錫メッキ
FITTING NAIL : PHOS-BRO, TIN OVER NICKEL PLATED

△ パターンはくり止め用金具
FITTING NAIL FOR PREVENTION OF PEELING OF P.C.B. PATTERN.

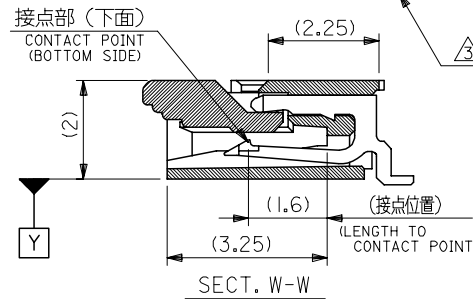
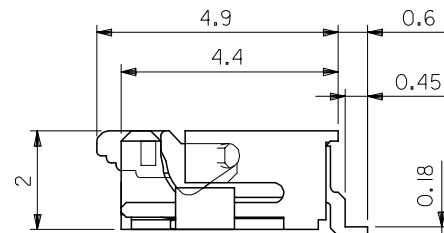
△ ソルダテール半田付け面のスレ量、及び金具半田付け面のスレ量は、基準面 Y に対し上方向 0.05MAX、下方向 0.2MAX とする。
MISALIGNMENT OF SOLDER TAILS AND FITTING NAILS FROM Y
UPPER DIRECTION: 0.05 MAX., LOWER DIRECTION: 0.2 MAX.

△ 偶数種に適用。
APPLY FOR EVEN CIRCUIT.

5. 本製品は52892-**17の鉛フリー品である。
THIS PRODUCT IS LEAD FREE OF 52892-**17



アクチュエータを開口した状態
WHEN ACTUATOR IS OPEN

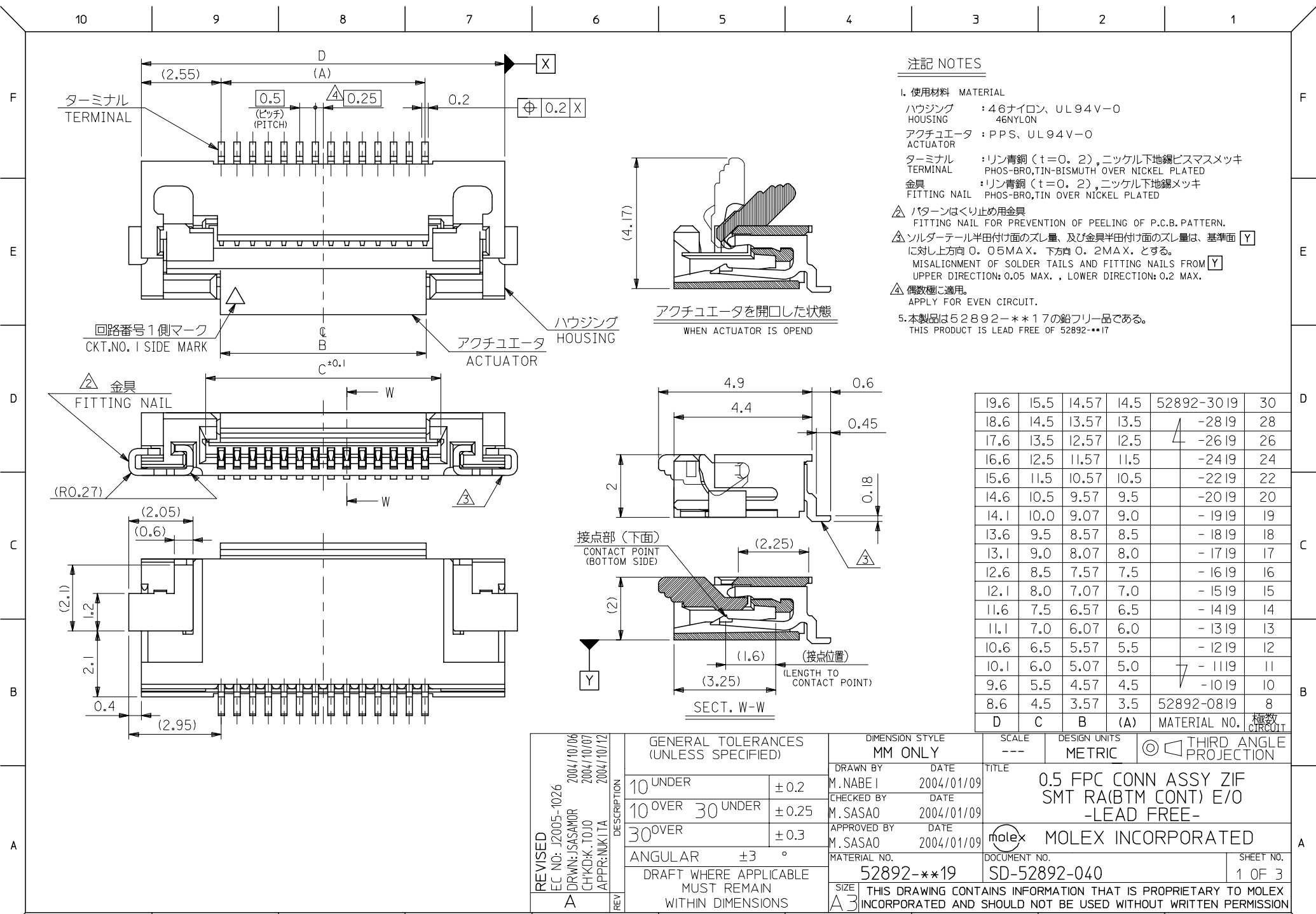


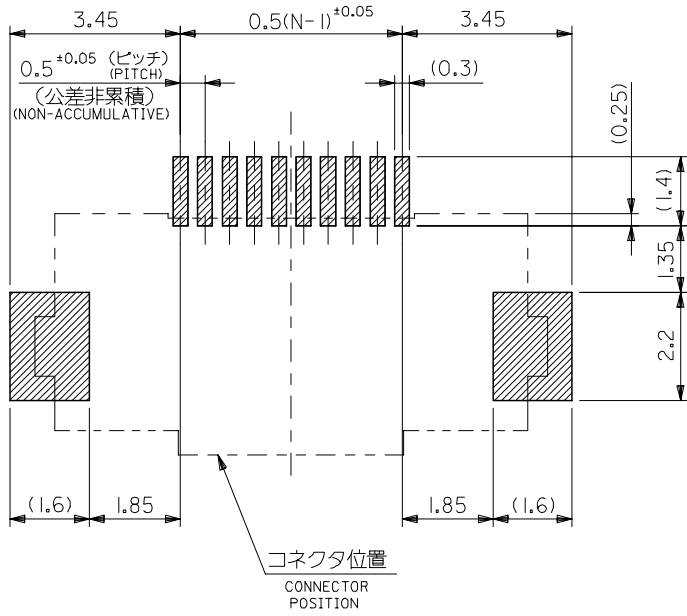
接点部 (下面)
CONTACT POINT (BOTTOM SIDE)

SECT. W-W

19.6	15.5	14.57	14.5	52892-3019	30
18.6	14.5	13.57	13.5	-2819	28
17.6	13.5	12.57	12.5	-2619	26
16.6	12.5	11.57	11.5	-2419	24
15.6	11.5	10.57	10.5	-2219	22
14.6	10.5	9.57	9.5	-2019	20
14.1	10.0	9.07	9.0	-1919	19
13.6	9.5	8.57	8.5	-1819	18
13.1	9.0	8.07	8.0	-1719	17
12.6	8.5	7.57	7.5	-1619	16
12.1	8.0	7.07	7.0	-1519	15
11.6	7.5	6.57	6.5	-1419	14
11.1	7.0	6.07	6.0	-1319	13
10.6	6.5	5.57	5.5	-1219	12
10.1	6.0	5.07	5.0	-1119	11
9.6	5.5	4.57	4.5	-1019	10
8.6	4.5	3.57	3.5	52892-0819	8
D	C	B	(A)	MATERIAL NO.	極数 CIRCUIT

REVISED EC NO: J2005-1026 DRWN: SASAMOR 2004/10/06 CHKDK: TOJO 2004/10/07 APPR: NUKITA 2004/10/12	GENERAL TOLERANCES (UNLESS SPECIFIED)		DIMENSION STYLE MM ONLY		SCALE ---	DESIGN UNITS METRIC	THIRD ANGLE PROJECTION	
	10 UNDER	±0.2	DRAWN BY	DATE	TITLE			
	10 OVER 30 UNDER	±0.25	M. NABE I	2004/01/09	0.5 FPC CONN ASSY ZIF SMT RA(BTM CONT) E/O -LEAD FREE-			
	30 OVER	±0.3	M. SASAO	2004/01/09	MOLEX INCORPORATED			
ANGULAR ±3 °		DRAFT WHERE APPLICABLE MUST REMAIN WITHIN DIMENSIONS		MATERIAL NO.	DOCUMENT NO.	SHEET NO.		
				52892-**19	SD-52892-040	1 OF 3		
SIZE A3 THIS DRAWING CONTAINS INFORMATION THAT IS PROPRIETARY TO MOLEX INCORPORATED AND SHOULD NOT BE USED WITHOUT WRITTEN PERMISSION								

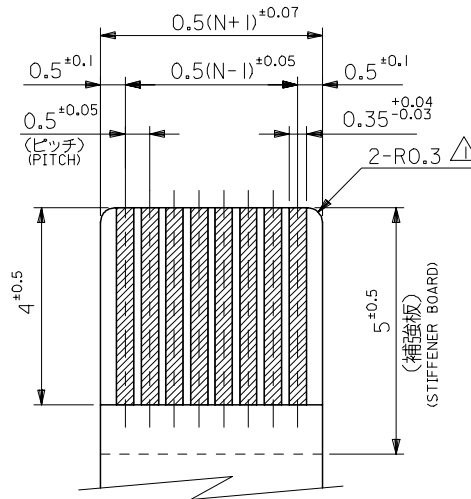




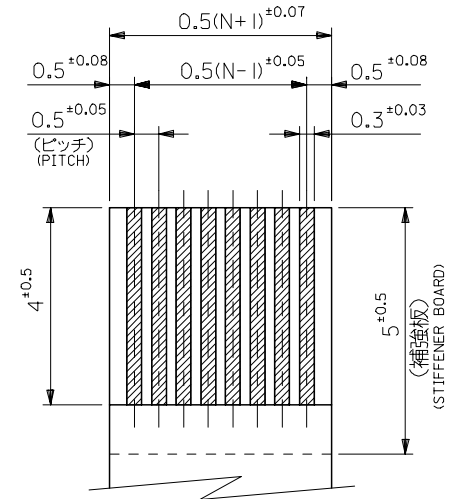
参考基板レイアウト
RECOMMENDED P.C.BOARD
PATTERN DIMENSION (REF.)
(マウント面)
(MOUNTING SIDE)

注記 NOTES

- △ R.O. 3は、FPCの導体部にかからないこと。
R.O.3 MUST NOT BE OVERLAPPED TO PATTERN OF FPC.



適合FPC推奨寸法
APPLICABLE FPC
RECOMMENDED DIMENSION
(仕上がり厚さ: 0.3^{+0.03})
(THICKNESS: 0.3^{+0.03})



適合FFC推奨寸法
APPLICABLE FFC
RECOMMENDED DIMENSION
(仕上がり厚さ: 0.3^{+0.03})
(THICKNESS: 0.3^{+0.03})

2. FPCについて:

- 打抜き方向は導体側から補強板側を推奨致します。
- 補強フィルム材質はポリイミドを推奨致します。
- 接着剤は熱硬化接着剤を推奨致します。

ABOUT FPC:

- RECOMMENDED PUNCHER DIRECTION : FROM CONDUCTOR SIDE TO STIFFENER BOARD SIDE.
- RECOMMENDED MATERIAL:
STIFFENER FILM : POLYIMIDE
BONDING AGENT : THERMOSETTING BONDING AGENT

REVISED EC NO: J2005-1026 DRWN: SASAMOR 2004/10/06 CHKDK: TOJO 2004/10/07 APPR: NUKITA 2004/10/12	GENERAL TOLERANCES (UNLESS SPECIFIED)		DIMENSION STYLE MM ONLY		SCALE ---	DESIGN UNITS METRIC	THIRD ANGLE PROJECTION
	10 UNDER	±0.2	DRAWN BY M. NABE I	DATE 2004/01/09	TITLE 0.5 FPC CONN ASSY ZIF SMT RA(BTM CONT) E/O -LEAD FREE-		
	10 OVER 30 UNDER	±0.25	CHECKED BY M. SASAO	DATE 2004/01/09	MOLEX INCORPORATED		
	30 OVER	±0.3	APPROVED BY M. SASAO	DATE 2004/01/09	MATERIAL NO. 52892-**19	DOCUMENT NO. SD-52892-040	SHEET NO. 2 OF 3
	ANGULAR ±3 °		DRAFT WHERE APPLICABLE MUST REMAIN WITHIN DIMENSIONS		THIS DRAWING CONTAINS INFORMATION THAT IS PROPRIETARY TO MOLEX INCORPORATED AND SHOULD NOT BE USED WITHOUT WRITTEN PERMISSION		

記

1. 製品名及び寸法については図由 SD 52892 040 を参照下さい。
 PE DE Λ LCD D MENS ON, SEE SD 52892 040

2. 梱包数値: 1000個 / 箱
 NUMBER OF CONNCC OPS : 000PCS PECL

3. 寸法: プ板と LEAD ΛPC LENG
 20PCS/M N. ヘッド) プ板部 (P N. ハス)
 OP ΛPC BONDED PAP .(EMP Y)

引き出し方向
 PULL OU
 D PEC ON

80
 330

引き出し方向
 PULL OU
 D PEC ON

部品名
 部品名
 COMPONENT
 SUPPL EP
 40M N.
 部品名
 (P N. ハス)
 Λ L PAP
 (EMP Y)
 40M N.

ヘッド) プの剥離強度: 0. N .3N(0 30g f)
 (剥離方向は、図参照)

尚、入場名は各々に適当。(もし、輸送時に剥離が起しよいこと。)

PECL NG OFF ΓOPCE OF OP ΛPC : 0. N .3N(0 30g f)

(PECL NG D PEC ON AS S OWN N FOLLOW NG Γ G,)

S PECU PCMEN S OULD BE APPL ED Λ S PCMN .

PECL OFF S OULD NO BE ALLOWED ,DUP NG PANSPOP Λ ON.

引き出し方向

引き出し方向

引き出し方向
 PECL OFF
 D PEC ON

PULL OU
 D PEC ON

5. 寸法(MA CP AL)

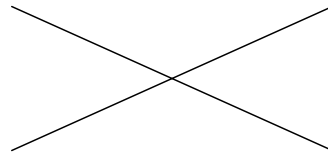
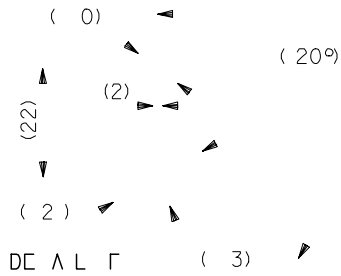
ヘッド) プ(CAPP CP ΛPC): パリプロピレン(POLYPROPYLENE)

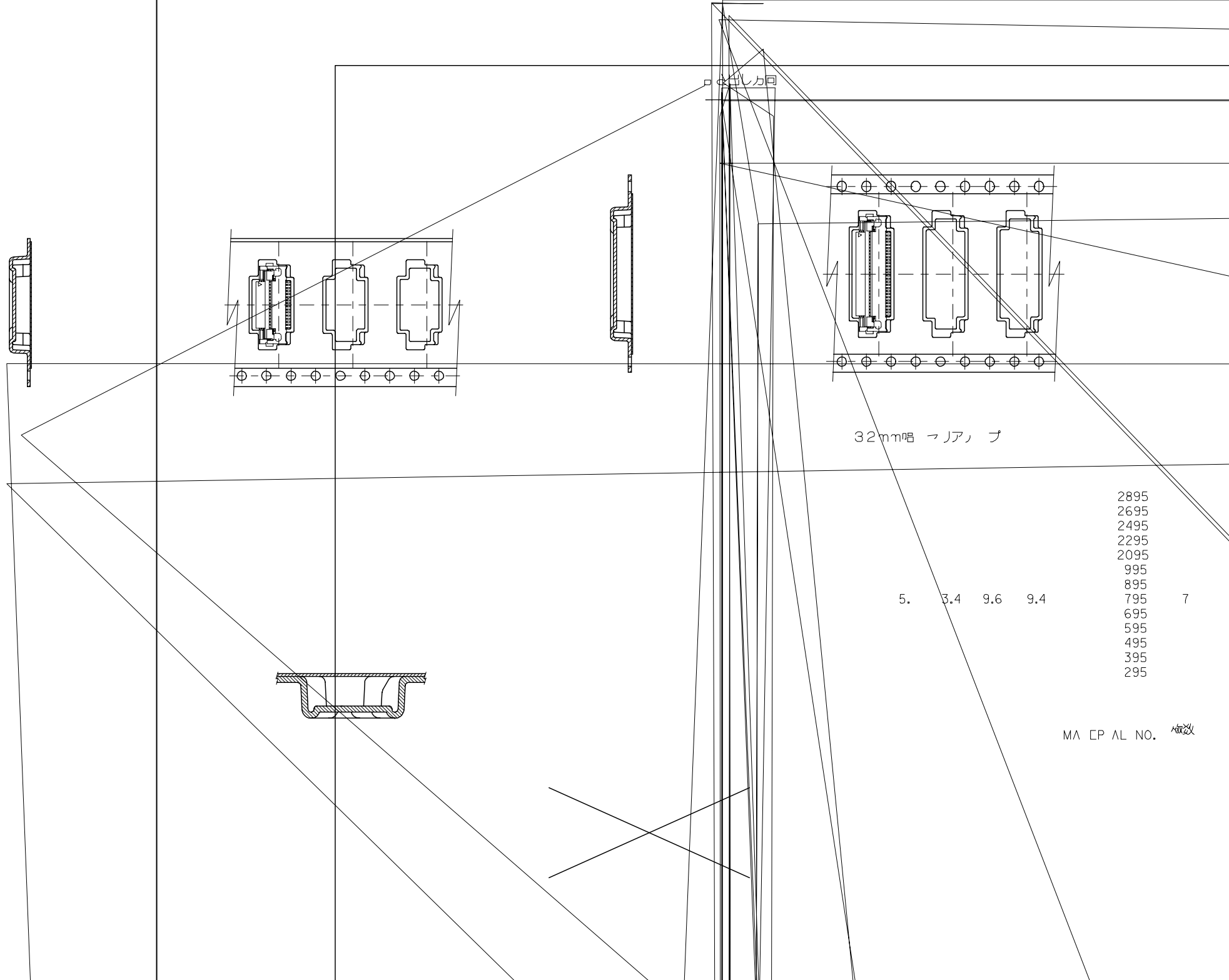
ヘッド) プ(OP ΛPC): PE , PC , PCΓ

寸法(PECL):

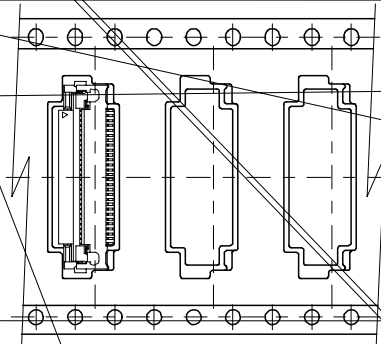
6. 製品は52892 90の鉛フリー品である。

S PPODUC S LEAD ΓPECL OF 52892 90





○ 台しカ目



32mm 唱 → ア, プ

5. 3.4 9.6 9.4 7

- 2895
- 2695
- 2495
- 2295
- 2095
- 995
- 895
- 795
- 695
- 595
- 495
- 395
- 295

MA EP AL NO. 極致