

推奨基板寸法  
RECOMMENDED P.C.B. PATTERN LAYOUT

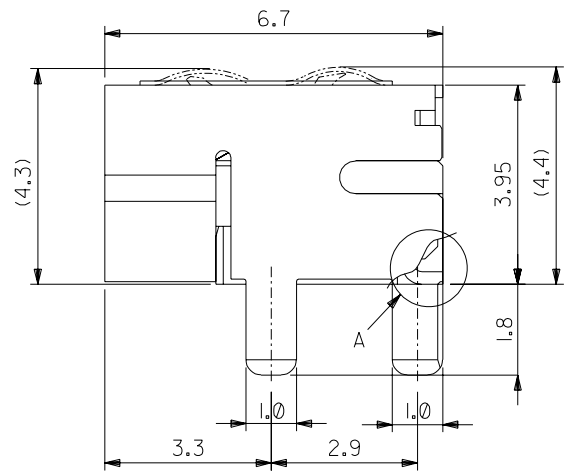
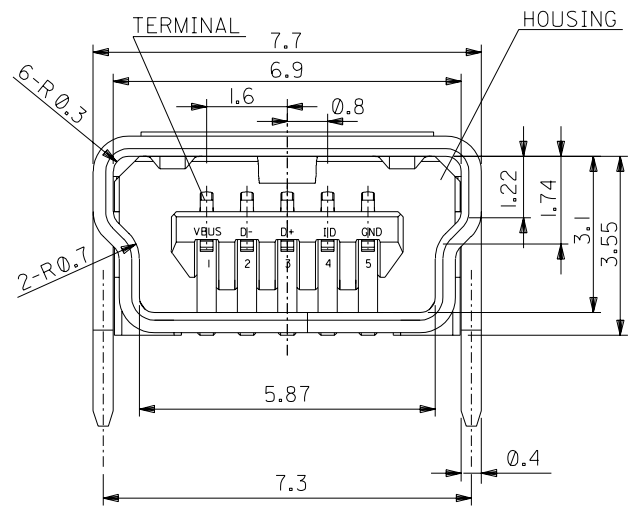
注記 1. 材質  
NOTES MATERIAL

ハウジング: 耐熱樹脂 ガラス充填, 黒色, UL 94V-0  
HOUSING: HEAT RESISTANT PLASTIC, GLASS FILLED, BLACK, UL94V-0  
ターミナル: 銅合金 (t=0.25)  
TERMINAL: COPPER ALLOY (t=0.25)  
シールド ケース: 銅合金 (t=0.4)  
SHIELD CASE: COPPER ALLOY (t=0.4)  
カバー テープ: ポリイミド (t=0.08)  
COVER TAPE: POLYIMIDE (t=0.08)

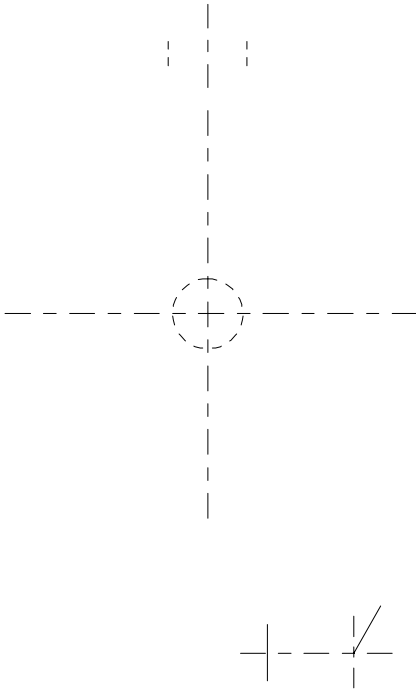
2. メッキ仕様  
PLATING

ターミナル  
TERMINAL  
接点部: 金メッキ  
CONTACT AREA: GOLD  
半田付け部: 錫メッキ  
SOLDER TAIL AREA: TIN  
下地部: ニッケルメッキ  
UNDER PLATING: NICKEL  
シールド ケース  
SHIELD CASE  
: 錫メッキ  
: TIN  
下地部: ニッケル  
UNDER PLATING: NICKEL

3. テール平坦度は 0.1mm MAX.  
TAIL COPLANARITY 0.1mm MAX.  
4. この製品は 51387-0521 の鉛フリー品です。  
THIS PRODUCT IS 'LEAD FREE' OF 51387-0521



EC NO. DRWN: CHK: APPR:	EC NO. DRWN: CHK: APPR:	EC NO. DRWN: CHK: APPR:	REVISED ECNNO. J2004-2497 DRWN: A.IDA '04/02/18 CHK: H.TAKASE APPR: MIYAZAWA/YO.ITO	RELEASED ECNNO. J2004-1896 DRWN: A.IDA '04/01/14 CHK: H.TAKASE APPR: MIYAZAWA/YO.ITO	MATERIAL 材料 SEE NOTES	GENERAL TOLERANCES: (UNLESS SPECIFIED) 一般公差	SCALE 10 - 1 mm INCH	DESIGN UNITS mm INCH	THIRD ANGLE PROJECTION	DIMENSIONS: mm INCH mm INCH	SHT REVISE ON CAD ONLY	REV
			A	0	FINISH 仕上げ SEE NOTES	10 UNDER 未満 ±0.2	DRAWN BY & DATE A. Iida '04/01/14		TITLE: USB SERIES MINI-B SHORT TYPE 2 RECEPTACLE ASS'Y -LEAD FREE-			
					WIRE RANGE 適用線径範囲	10 OVER 30 UNDER 以上 未満 ±0.25	CHECKED BY & DATE H. Takase '04/01/14			MATERIAL NO. 51387-0571	DRAWING NO. SD-51387-003	SHEET NO. 1 OF 1
					INS. RANGE 被覆外径	30 OVER 以上 ±0.3	APPROVED BY & DATE Y. Ito '04/01/14					
					ANGLE 角度	±3°	CAD FILENAME SD-51387-003.S01					SIZE B
THIS DRAWING CONTAINS INFORMATION THAT IS PROPRIETARY TO MOLEX INCORPORATED AND SHOULD NOT BE USED WITHOUT WRITTEN PERMISSION.												



1.

梱包数値: 個 / リール  
 NUMBER OF CONNCT OPS: 000 PCS PER L

リール幅広さ  
 リール幅広さ  
 (mm シラス)

引き出し方向  
 PULL OUT DIRECTION

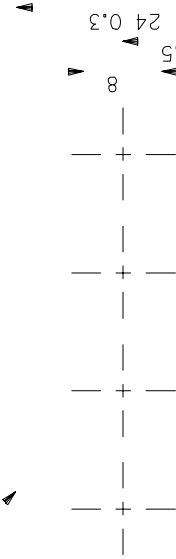
入品部  
 (70部)

バックリブ部  
 部品戻入部

24mm W D  
 24mm W D APE  
 2.0mm  
 7mm

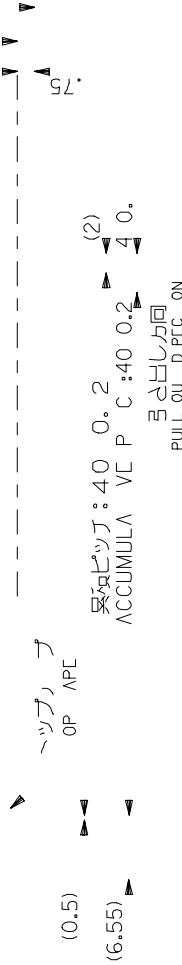
540 M N.

バックリブ部の引張強度: 0.3 N (0~30gf)  
 (引張方向は、図参照)



バックリブ部は、引張時に亀裂が入り、製品に不良品が発生する可能性があります。  
 (引張、確認時に引張強度を測定してください。)  
 (PULL OUT STRENGTH SHOULD BE ALLOWED, DURING PRODUCT RETURN)

引き出し方向



バックリブ部  
 OP / APE

異径ピッチ: 40 0.2 0.2 4.0  
 ACCUMULATED VELOCITY: 40 0.2 0.2 4.0

引き出し方向  
 PULL OUT DIRECTION  
 シラス内の製品の向き  
 DIRECTION OF CONNCT OPS IN SPOOL

シラス内の製品の向き  
 DIRECTION OF CONNCT OPS IN SPOOL

5. 引張強度  
 TENSILE STRENGTH  
 リール幅広さ  
 REEL WIDTH  
 シラス幅広さ  
 SPOOL WIDTH  
 リール幅広さ  
 REEL WIDTH  
 シラス幅広さ  
 SPOOL WIDTH

6. この製品は51387 0528の対応品です。  
 THIS PRODUCT IS COMPATIBLE WITH 51387 0528.