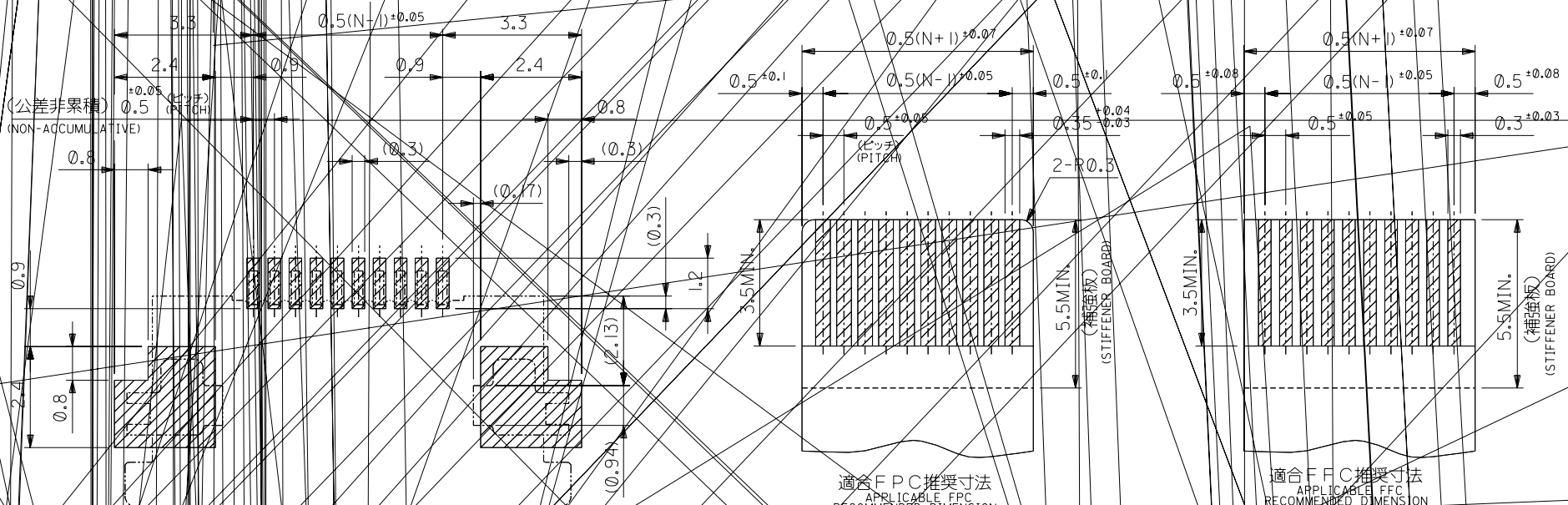


SECT. J-J  
 SCALE 15:1  
 接点部 (上面)  
 CONTACT POINT (UPPER SIDE)

30.5	29.3	25.65	24.5	54.04	50.39	50
D	C	B	A			



適合FPC推奨寸法  
 APPLICABLE FPC  
 RECOMMENDED DIMENSION  
 (仕上の厚さ: 0.3±0.03)  
 (THICKNESS: 0.3±0.03)

適合FFC推奨寸法  
 APPLICABLE FFC  
 RECOMMENDED DIMENSION  
 (仕上の厚さ: 0.3±0.03)  
 (THICKNESS: 0.3±0.03)

コネクタ位置  
 CONNECTOR POSITION

参考基板レイアウト  
 RECOMMENDED P.C.B. BOARD  
 PATTERN DIMENSION (REF.)  
 (アウント面)  
 (MOUNTING SIDE)

FPC/FFCについて

打抜き方向は導体側から補強板側を推奨いたします。  
 導体部については軟銅箔35マイクロメートルまたは50マイクロメートル厚、3~9マイクロメートルまたは半田メッキ(電気メッキ)  
 RECOMMENDED PUNCHER DIRECTION:  
 FROM CONDUCTOR SIDE TO STIFFENER BOARD SIDE.  
 RECOMMENDED CONDUCTOR SPEC.  
 THICKNESS OF SOFT COPPER FOIL:  
 35 micrometer or 50 micrometer  
 TIN OR SOLDER PLATING:  
 3~9 micrometer (ELECTRICAL PLATING)

注記 NOTES

使用材料 MATERIAL	ハウジング HOUSING	アクチュエータ ACTUATOR	ターミナル TERMINAL	金具 FITTING NAIL
UL 94V-0	UL 94V-0	UL 94V-0	UL 94V-0	青銅、ニッケル下地、幅メッキ

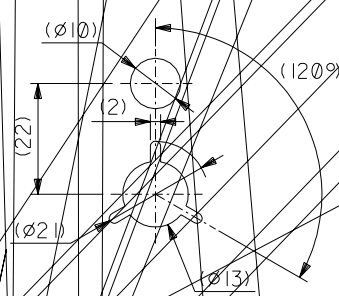
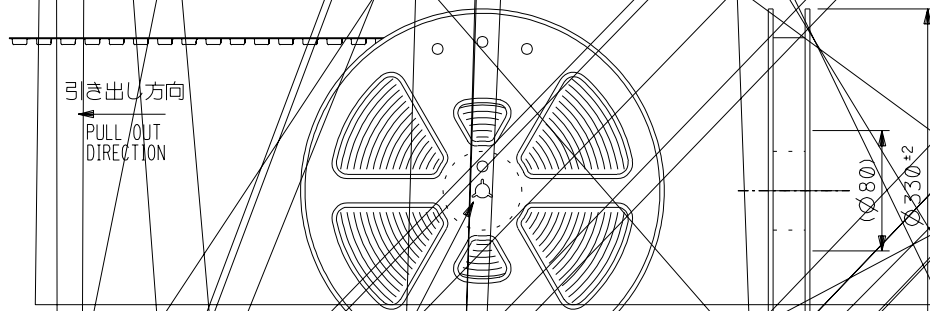
- エンボスステップ部時は、アクチュエータがロックした状態とする。  
 IN THE PACKAGE, ACTUATOR OF PART NO.54104-39 SHOULD BE LOCKED.
- ソルダータール半田付け面のスレ量、及び金具半田付け面のスレ量は、基準面 H に対し、上方 0.1 MAX.、下方 0.15 MAX.、とし、相互のパラッキ量は、0.1 MAX. とする。  
 MISALIGNMENT OF SOLDER TAILS AND FITTING NAILS FROM UPPER DIRECTION: 0.1 MAX., LOWER DIRECTION: 0.15 MAX. H
- 偶数極に適用。  
 APPLY FOR EVEN CIRCUIT.
- パターンはくり止め用金具  
 FITTING NAIL FOR PREVENTION OF PEELING OF P.C.B. PATTERN.

注記参照  
 SEE NOTES

RELEASED '04/01/22  
 2004-2032  
 Y. SAKIYAMA  
 M. SASAO  
 M. SASAO

Y. SAKIYAMA '04/01/22  
 M. SASAO '04/01/22  
 M. SASAO '04/01/22

0.5 FPC Conn. ZIF  
 Hsg Assy for SMT  
 RA Up Cont LEAD FREE-

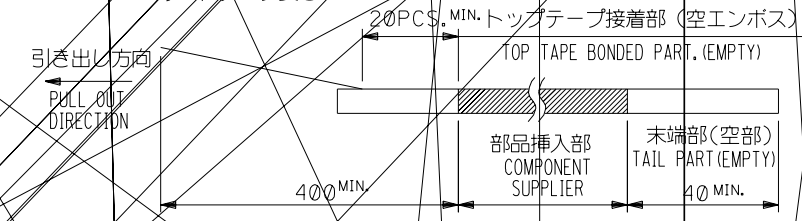


DETAIL "G"

4. 材料 (MATERIAL)  
 キャリアテープ (CARRIER TAPE): ポリプロピレン (POLYPROPYLENE)  
 トップテープ (TOP TAPE): PET, PE, PEF  
 リール (REEL): ポリスチレン (PS) <リサイクル材を含む>

NOTES

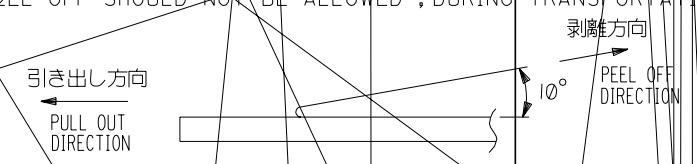
1. 梱包数量: 1500個/リール  
 NUMBER OF CONNECTORS: 1500PCS/REEL
2. リードテープ長さ LEAD TAPE LENGTH  
 20PCS. MIN. トップテープ接着部 (空エンボス)  
 TOP TAPE BONDED PART. (EMPTY)



3. トップテープの剥離強度:

尚、本規格値は出荷時に適用。(但し、輸送時に剥離が発生しないこと。)

(PEELING DIRECTION AS SHOWN IN FOLLOWING FIG.)  
 THIS REQUIREMENT SHOULD BE APPLIED AT SHIPMENT.  
 PEEL OFF SHOULD NOT BE ALLOWED, DURING TRANSPORTATION.



	30.8	31.9	26.1	29.6	54104-5096	50
	28.3	29.4	23.6	27.1	-4596	45
	25.8	26.9	21.1	24.6	-4096	40
	21.8	25.9	20.1	23.6	-3896	38
	44	45.4				
	23.3	24.4	18.6	22.1	-3496	34
						32
	21.8	22.9	17.1	20.6	-3296	32
	20.8	21.9	16.1	19.6	54104-3096	30
CARRIER TAPE WIDTH	E	D	C	B	A	

RELEASED '04/01/22  
 JP00A-2032  
 Y. SAKIYAMA  
 M. SASAO  
 M. SASAO

注記参照  
 SEE NOTES

— # —  
 — # —  
 — # —

Embstop Pkg for  
 0.5 FPC Conn ZIF Hsg Assy  
 -LEAD FREE-

SEE CHART

