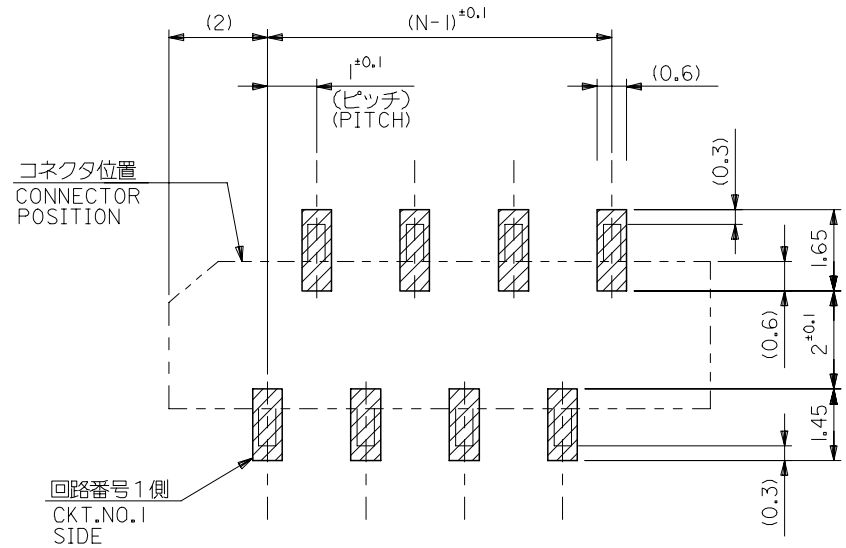


(仕上がり厚さ) 0.3 ± 0.03
THICKNESS
適合FPC推奨寸法
APPLICABLE FPC
RECOMMENDED DIMENSION.



参考基板レイアウト (マウント面)
RECOMMENDED P.C.BOARD
PATTERN DIMENSION. (REF.)
(MOUNTING AREA)

FPCについて:

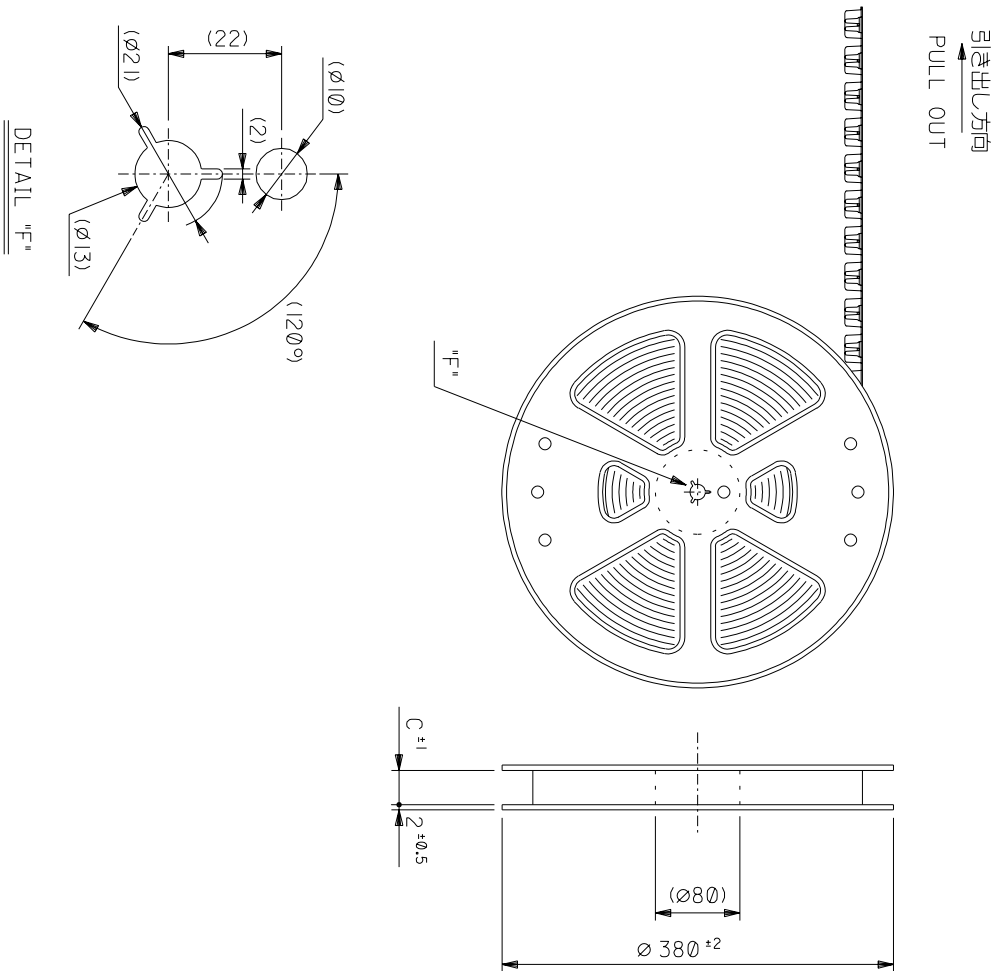
- 打抜き方向は、導体側から補強板側を推奨いたします。
- 補強フィルム材質は、ポリイミドを推奨いたします。
- 接着剤は、熱硬化接着剤を推奨いたします。

ABOUT FPC:

RECOMMENDED PUNCHER DIRECTION: FROM CONDUCTOR SIDE TO STIFFENER BOARD SIDE.

RECOMMENDED MATERIAL:
STIFFENER FILM: POLYIMIDE
BONDING AGENT: THERMOSETTING BONDING AGENT

REVISED EC NO: J2006-1497 DRW: NABEI 2005/11/04 CHK: KATOYODA 2005/11/07 APPR: NUKITA 2005/11/11	GENERAL TOLERANCES (UNLESS SPECIFIED)		DIMENSION STYLE MM ONLY		SCALE ---	DESIGN UNITS METRIC	THIRD ANGLE PROJECTION	
	10 UNDER	±0.2	DRAWN BY M. NABEI	DATE '04/02/19	TITLE 1.0 FFC CONN. NON ZIF SMT. ST. -LEAD FREE-			
	10 ⁰ OVER 30 UNDER	±0.25	CHECKED BY M. SASAO	DATE '04/02/19	MOLEX INCORPORATED DOCUMENT NO. SD-52808-027 SHEET NO. 2 OF 2			
	30 OVER	±0.3	APPROVED BY M. SASAO	DATE '04/02/19				
	ANGULAR	±3 °	MATERIAL NO. SEE CHART					
DRAFT WHERE APPLICABLE MUST REMAIN WITHIN DIMENSIONS		SIZE A3	THIS DRAWING CONTAINS INFORMATION THAT IS PROPRIETARY TO MOLEX INCORPORATED AND SHOULD NOT BE USED WITHOUT WRITTEN PERMISSION					

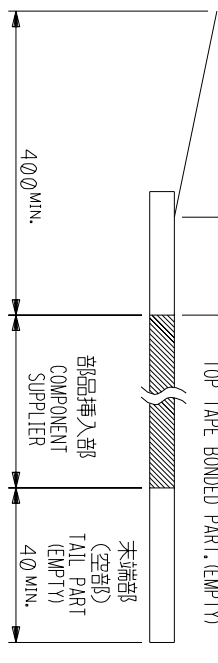


引き出し方向
PULL OUT

引き出し方向
PULL OUT DIRECTION

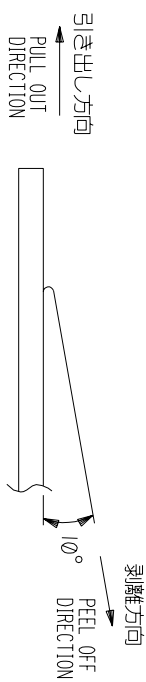
NOTES

1. 製品詳細寸法については図面を参照下さい。
RE DETAILED DIMENSION, SEE SD-52808-027
2. 梱包数量：1000個/リール
NUMBER OF CONNECTORS : 1000PCS/REEL
3. リードテープ長さ LEAD TAPE LENGTH
20PCS. MIN. トリプテープ接着部 (空エンプス)
TOP TAPE BONDED PART. (EMPTY)



4. トリプテープの剥離強度：0.1 ~ 1.3N (10 ~ 130gf) (剥離方向は下図参照)

尚、本規格値は出荷時に適用。(但し、輸送時に剥離が発生しないこと。)
PEELING OFF FORCE OF TOP TAPE : 0.1 ~ 1.3N (10 ~ 130gf)
(PEELING DIRECTION AS SHOWN IN FOLLOWING FIG.)
THIS REQUIREMENT SHOULD BE APPLIED AT SHIPMENT.
PEEL OFF SHOULD NOT BE ALLOWED, DURING TRANSPORTATION.



5. 材料(MATERIAL)

キャリアテープ(CARRIER TAPE) : ポリプロピレン(POLYPROPYLENE)
トリプテープ(TOPTAPE) : PET, PE, PEF
リール(REEL) : ポリスチレン(PS) <リサイクル材を含む>
POLYSTYRENE(PS) RECYCLE MATERIAL CONTAINED>
本製品は52808-**-90の鉛フリー品で

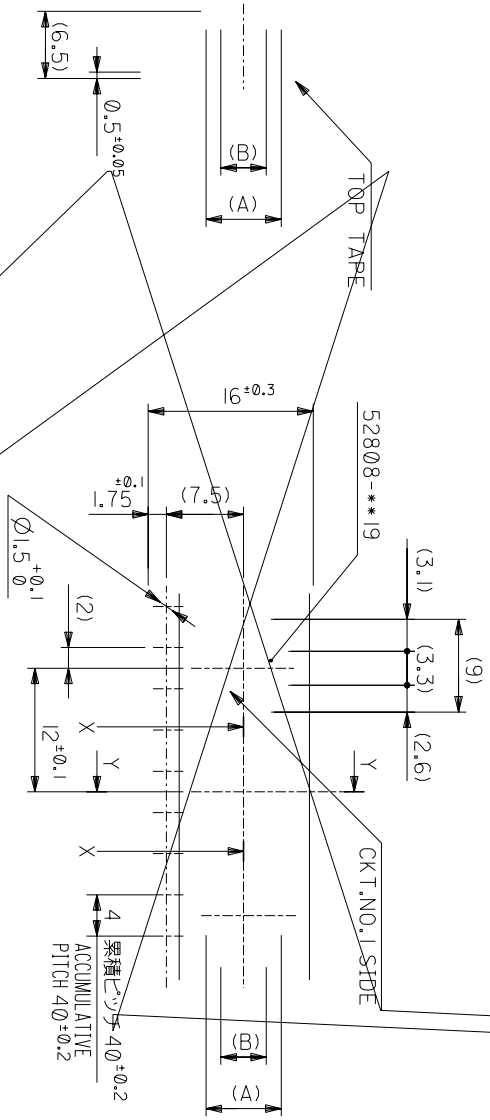
注記参照
SEE NOTES

—#—
—#—
—#—
I.O FCC Conn NON ZIF
SMT ST Embstp PKG

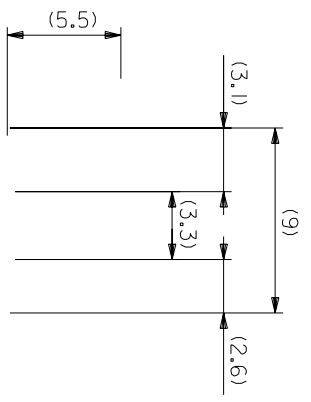
SECT:Y-Y

16mm WIDTH CARRIER TAPE

PULL OUT DIRECTION

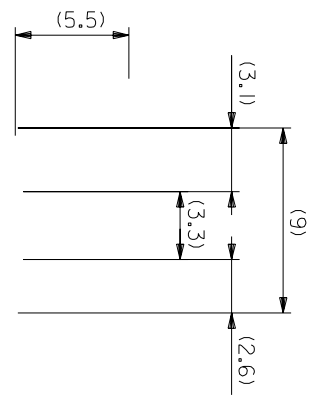
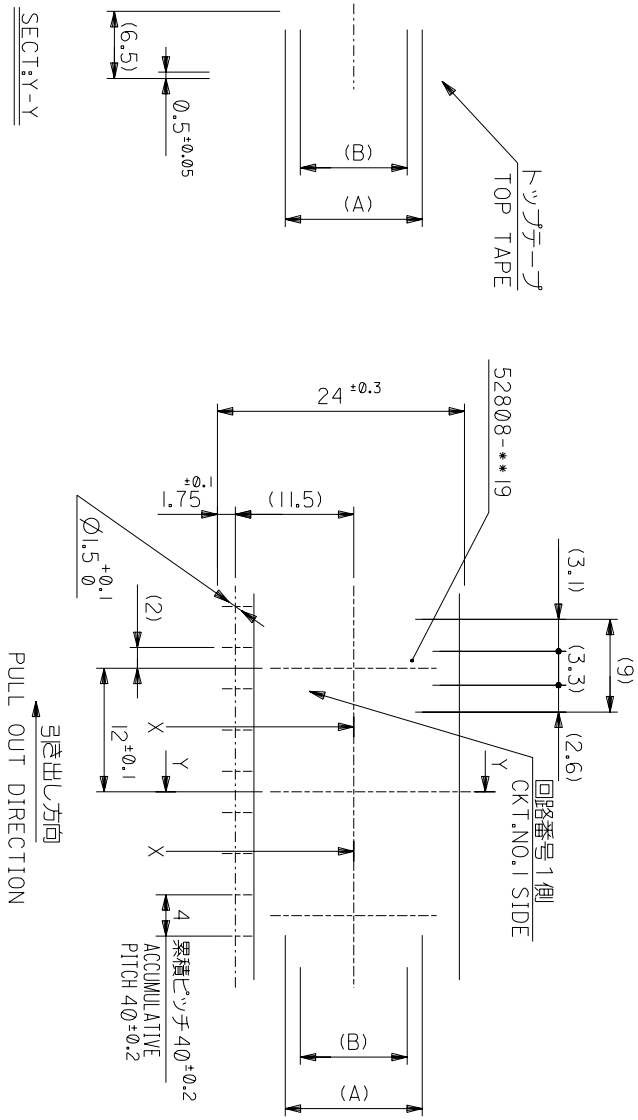


SECT:X-X
(SCALE:4-1)



CARRIER TAPE WIDTH	C	(B)	(A)		CKT.
16	17.5	5.4 4.4	8.3 7.3	52808-0.570 52808-0.470	5 4

SHEET 1 OF 6
REFER TO SHEET 1 OF 6

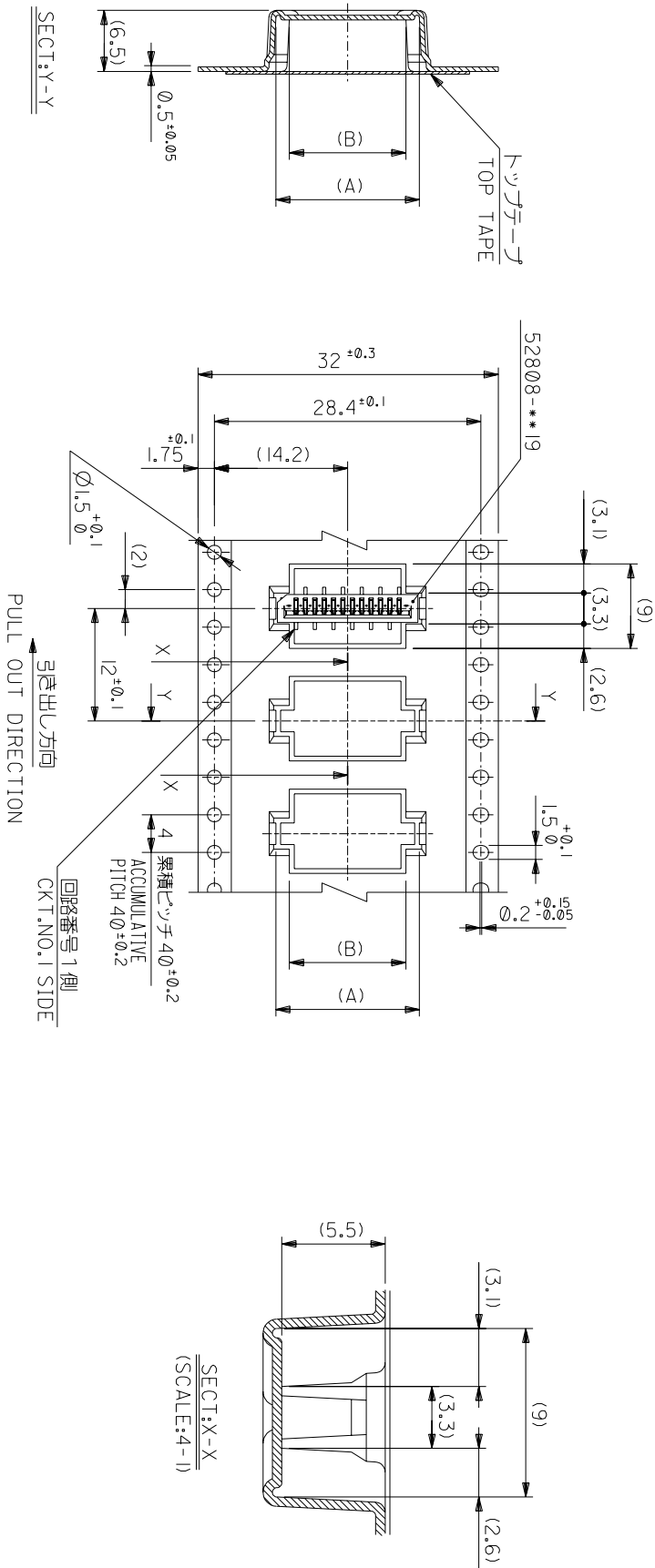


24mm幅キャリアテープ
24mm WIDTH CARRIER TAPE

MODEL NO.	キャリアテープ幅 CARRIER TAPE WIDTH	C	(B)	(A)	MATERIAL NO.	種数 CKT.
52808-***70	24	25.5	10.4	13.3	52808-1070	10
			9.4	12.3	52808-0970	9
			8.4	11.3	52808-0870	8
			7.4	10.3	52808-0770	7
			6.4	9.3	52808-0670	6

SHEET 1 OF 6 参照
REFER TO SHEET 1 OF 6

~~0~~ 新機作成 (2004-2528) M.N. M.S. 04/02/19
~~0~~ REF.FSD
 M.NABEI 04/02/19 M.SASAO 04/02/19
 M.SASAO
 I.O FFC Conn NON ZIF
 SMT ST EmbsTD PKG
 -LEAD FREE-
 (SHEET 3 OF 6)
 SD-52808-028 0
 SD-52808-028.S03



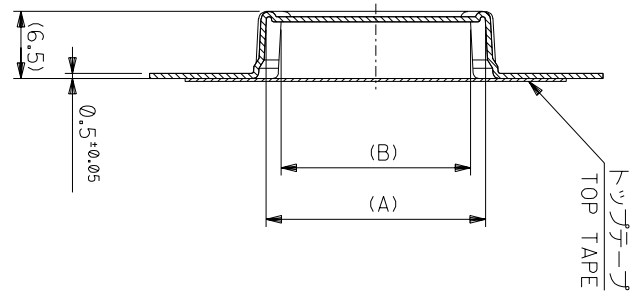
32mm幅キヤリアテープ
32mm WIDTH CARRIER TAPE

MODEL NO.	52808-**-70	キヤリアテープ幅 CARRIER TAPE WIDTH	C	(B)	(A)	種数 CKT.
		材料 MATERIAL SHEET 10F 6 参照 REFER TO SHEET 10F 6				
		仕上げ FINISH				
		適用電線範囲 WIRE RANGE				
		標準外径 INS. RANGE				
		DRAWN BY 04/02/19 CHK'D BY 04/02/19				
		APP'D BY 04/02/19 M.NABEY				
		尺度 SCALE				
		DATE				
		DR-CHK.				
		REVISION RECORD				
		記号 LTR				
		新規作成 (12004-2528)				
		変更内容				
		DR-CHK.				
		DATE				
		DR-CHK.				
		DATE				

角度 ANGLE	±3°
30 以上	±0.2
10 以下	±0.15
10 以下	±0.2
10 以下	±0.2

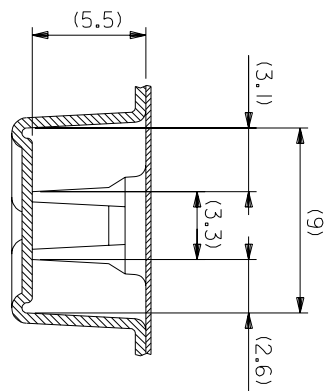
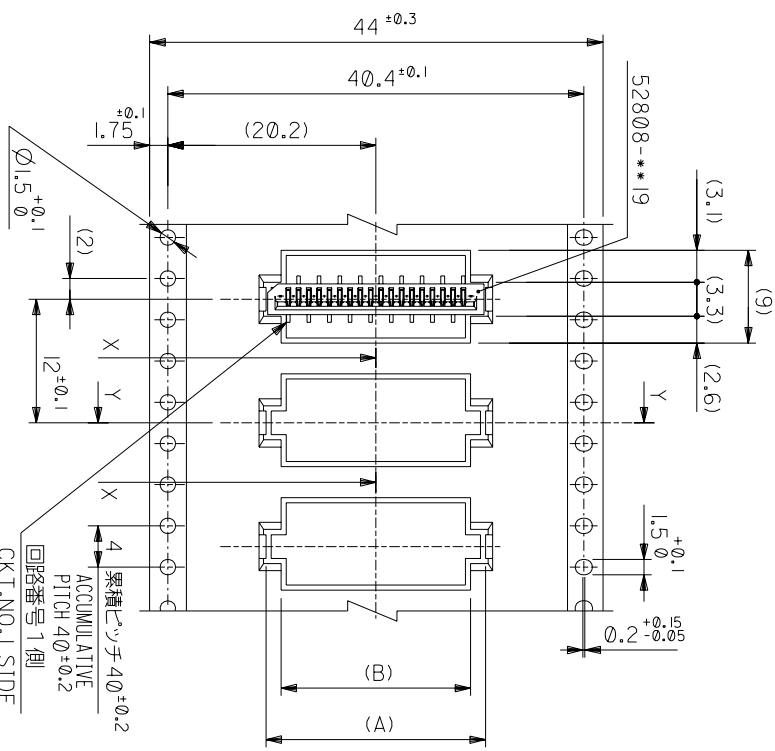
角	度	±3°
30	以上	±0.2
10	以下	±0.15
10	以下	±0.2
10	以下	±0.2

THIS DRAWING CONTAINS INFORMATION THAT IS PROPRIETARY TO MOLEX(JAPAN) AND SHOULD NOT BE USED WITHOUT WRITTEN PERMISSION
本図面は日本モリス(株)の所有する情報を含むもので 当社の許可なく複製を禁止する。



SECTION-Y-Y

44mm幅キヤリヤテープ
44mm WIDTH CARRIER TAPE



SECTION-X-X
(SCALE:4-1)

MODEL NO.	52808-***70	キャリアテープ幅 CARRIER TAPE WIDTH	44	45.5	C	(B)	(A)	MATERIAL NO.	種数 CKT.
MATERIAL	材料 SHEET 10F 6 参照								
REFER TO SHEET 10F 6	REFER TO SHEET 10F 6								
仕上げ FINISH	—#—								
適用電線範囲 WIRE RANGE	—#—								
被覆外径 INS. RANGE	—#—								
DRAWN BY	04/02/19	CHK'D BY	04/02/19						
APP'D BY	M.NABEI	SCALE	M.SASAO						
DRG. NO.	SD-52808-028			(SHEET 5 OF 6)			REV	0	

角度 ANGLE

30 以上

10 以下

10 未満

3°

1.5

0.2

一般公差
GENERAL TOLERANCES

記号
LTR

0

変更内容
REVISION

0

DR-CHK.

M.S

04/02/19

DATE

M.SASAO

SCALE

—#—

—#—

—#—

—#—

—#—

—#—

—#—

—#—

—#—

—#—

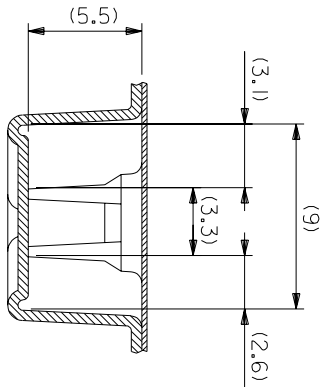
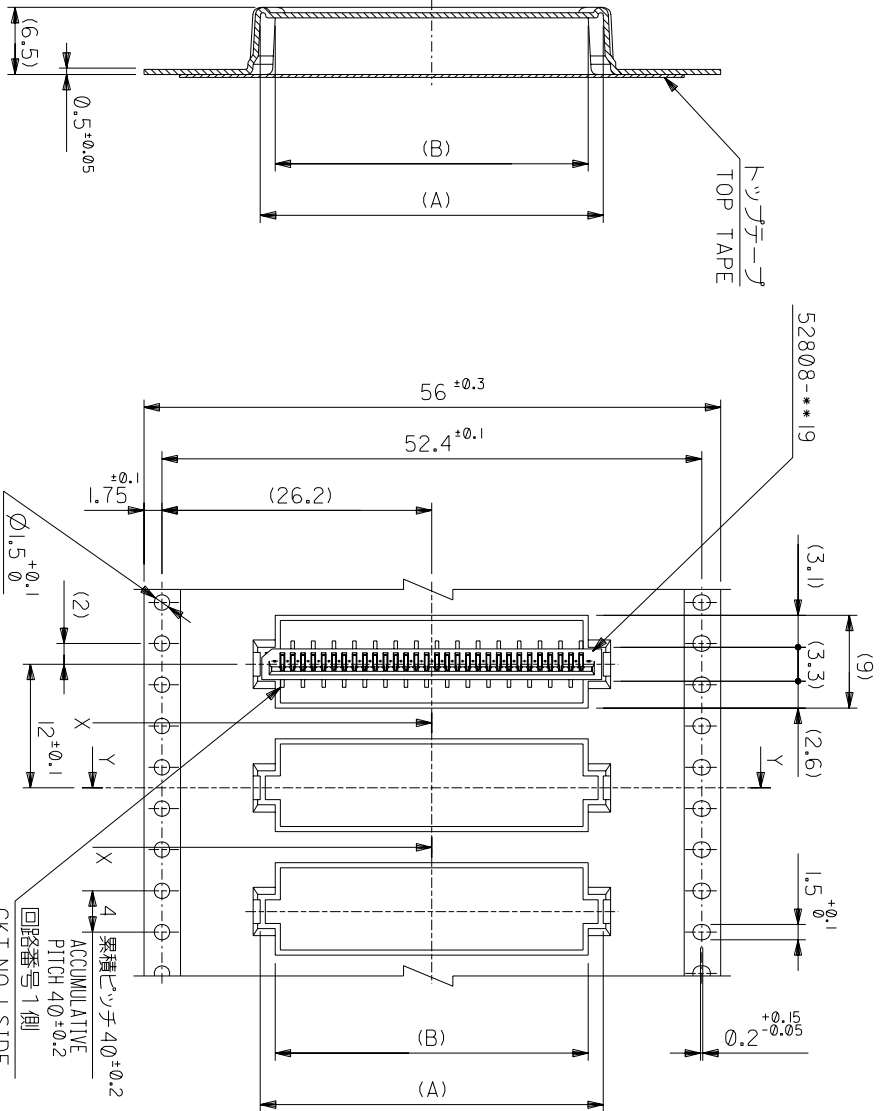
—#—

—#—

—#—

—#—

THIS DRAWING CONTAINS INFORMATION THAT IS PROPRIETARY TO MOLEX(JAPAN) AND SHOULD NOT BE USED WITHOUT WRITTEN PERMISSION
本図面は日本モリス(株)の所有する情報を含むもので 当社の許可なく複製を禁止する。



SECT:Y-Y

56mm幅キヤリヤーテープ
56mm WIDTH CARRIER TAPE

引き出し方向
PULL OUT DIRECTION

累積ピッチ $4\phi \pm 0.2$
ACUMULATIVE PITCH $4\phi \pm 0.2$
回路番号 1側
CKT.NO.1 SIDE

52808-**-70	MODEL NO.	56	57.5	30.4	29.4	33.3	32.3	52808-3070	52808-2970	30	29
56	CARRIER TAPE WIDTH	C	(B)	(A)	MATERIAL NO.	種数	種数	種数	種数	種数	種数

材料 MATERIAL SHEET 1 OF 6 参照 REFER TO SHEET 1 OF 6
仕上げ FINISH #
適用電線範囲 適用電線範囲 #
標準外径 標準外径 #
INS. RANGE INS. RANGE #
DRAWN BY 04/02/19 CHK'D BY 04/02/19
M.NABEJI M.NABEJI
APP'D BY 04/02/19 M.SASAO
M.SASAO
REVISE ONLY ON CAD SYSTEM
TITLE 名称
1.0 FFC Conn NON ZIF
SMT ST Embstp Pkg
-LEAD FREE-

角度 ANGLE $\sim 3^\circ$	30 以上	30 以下	未滿	未滿	未滿
10 UNDER	10 UNDER	10 UNDER	10 UNDER	10 UNDER	10 UNDER
記号	0	1	2	3	4
DR-CHK.	DR-CHK.	DR-CHK.	DR-CHK.	DR-CHK.	DR-CHK.
DATE	04/02/19	04/02/19	04/02/19	04/02/19	04/02/19
SCALE	#	#	#	#	#
DWG. NO.	SD-52808-028	SD-52808-028	SD-52808-028	SD-52808-028	SD-52808-028
REV	6 OF 6	6 OF 6	6 OF 6	6 OF 6	6 OF 6

THIS DRAWING CONTAINS INFORMATION THAT IS PROPRIETARY TO MOLEX(JAPAN) AND SHOULD NOT BE USED WITHOUT WRITTEN PERMISSION
本図面は日本モリス(株)の所有する情報を含むもので 当社の許可なく複製を禁止する。