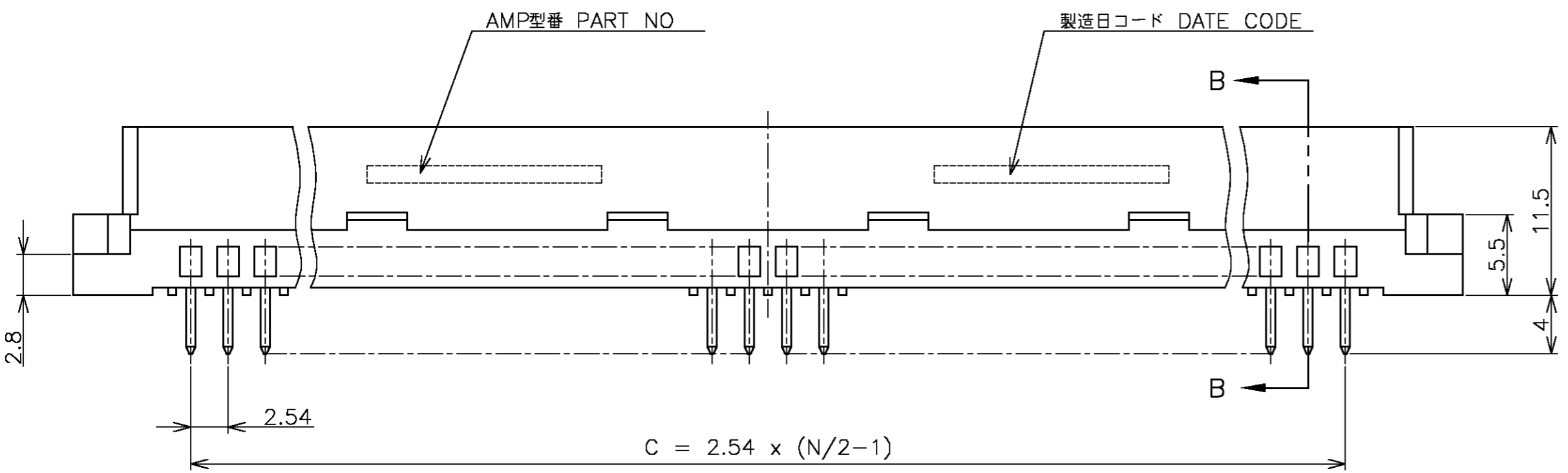
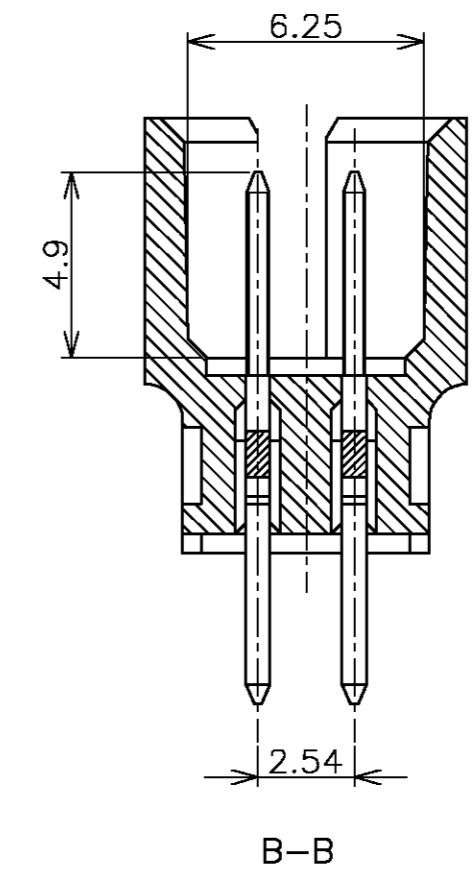
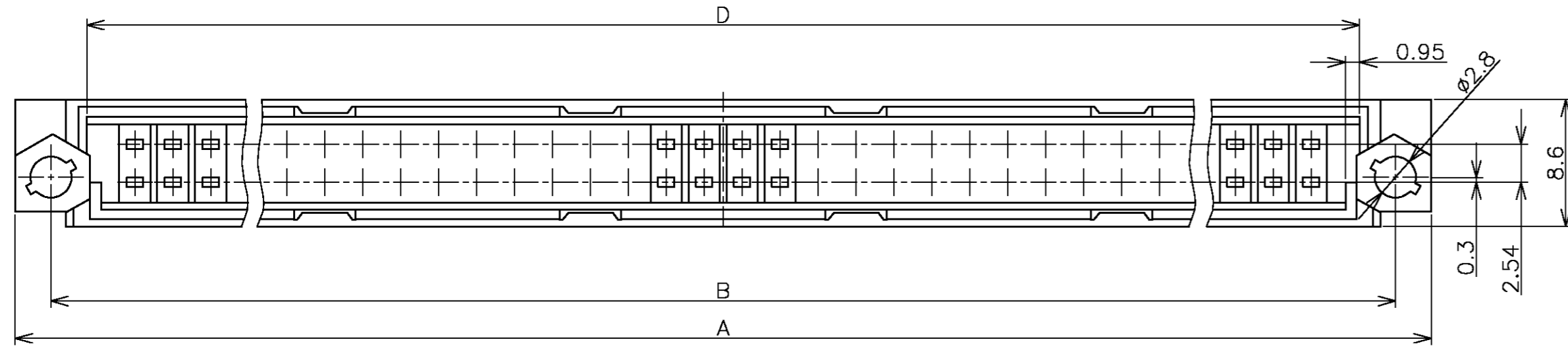


THIS DRAWING IS UNPUBLISHED. RELEASED FOR PUBLICATION NOV. 2004.
 © COPYRIGHT 2004 BY TYCO ELECTRONICS CORPORATION. ALL RIGHTS RESERVED.

LOC	DIST	REVISIONS			DATE	DWN	APVD
J		P	LTR	DESCRIPTION			
		0	RELEASED	FJBO-1086-04	30NOV04	T.K	K.I

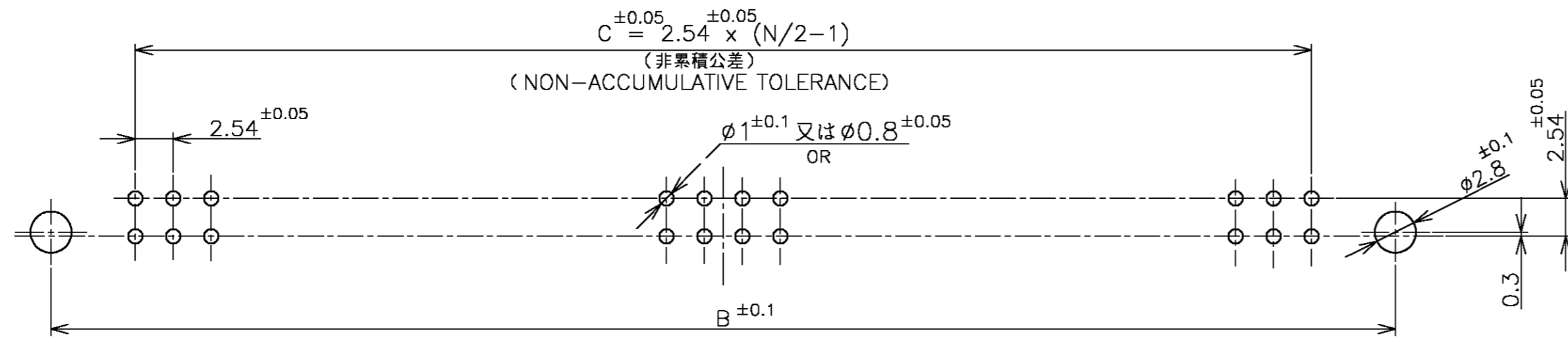
-1; 本図
 -1; AS SHOWN



- 1 材料 : コンタクト:黄銅
ハウジング:熱可塑性ポリエステル樹脂
灰色
- 2 表面仕上(コンタクト) :

下地めっき	ニッケル
タイン部	錫めっき
コンタクト接触部	金めっき(0.2μ)
その他	封孔処理

- 1 MATERIAL : CONTACT: BRASS
HOUSING: THERMOPLASTIC
POLYESTER RESIN
(GRAY)
- 2 FINISH : UNDER PLATE NICKEL
TINE AREA : TIN
CONTACT AREA : GOLD (0.2μ MIN)
(POROSITY SEALED)



PRINTED CIRCUIT BOARD MOUNTING HOLE DIMENSIONS
 プリント基板 取付寸法
 (コネクタ搭載面)
 (CONN. MATING SURFACE)

		-2	64	94.8	90	78.74	85.3	6, 13, 20, 27
	5174254	-1	32	54.1	49.3	38.1	44.6	4.12
顧客型名	型番(P/N)	極数 POS.	A	B	C	D	コーディング位置 CORDING	
THIS DRAWING IS A CONTROLLED DOCUMENT.		DWN T.KIMURA 30NOV04	tyco Tyco Electronics AMP K.K. Kawasaki, Japan		DR-DIN CONN. MALE ASSY (SOLDER)			
DIMENSIONS: 単位: 寸 mm		CHK K.IKEGAMI 30NOV04	NAME 名称		RESTRICTED 20			
TOLERANCES UNLESS OTHERWISE SPECIFIED: 一般公差		APVD K.IKEGAMI 30NOV04	PRODUCT SPEC 製品規格		DRAWING NO 番号			
0 PLC ± 0.2		APPLICATION SPEC 取付適用規格		SIZE A2		CAGE CODE 00779		C=5174254
1 PLC ± 0.2		WEIGHT		SCALE NTS		SHEET 1 OF 1		REV 0
2 PLC ± 0.2		CUSTOMER DRAWING		SCALE NTS		SHEET 1 OF 1		REV 0
3 PLC ± 0.2								
4 PLC ± 0.2								
ANGLES ± 3°								
FINISH 仕上								
MATERIAL 材料 SEE TABLE								
FINISH 仕上 SEE TABLE								

5174254

A