

1.0mm Pitch

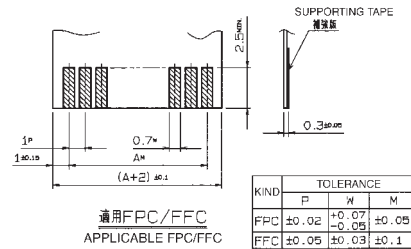
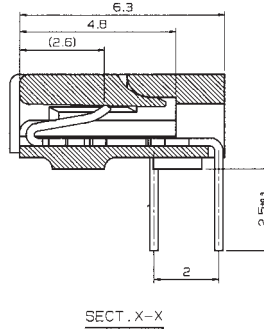
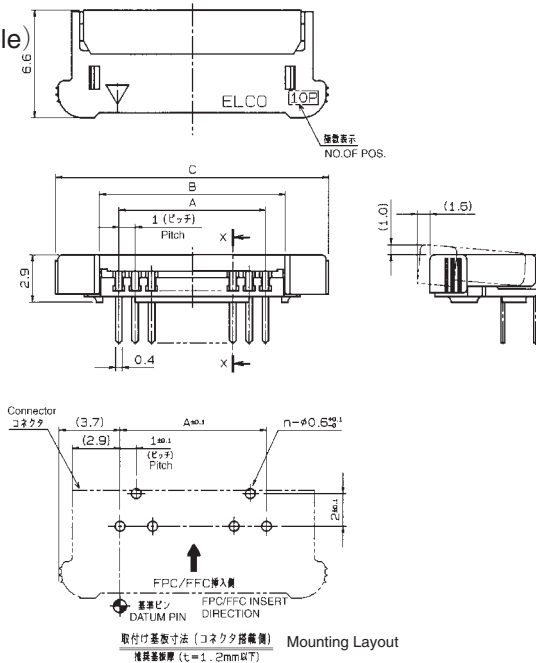
SERIES

# 6200

1.0mmピッチ RA DIP SMT 下接点 ワンタッチロック

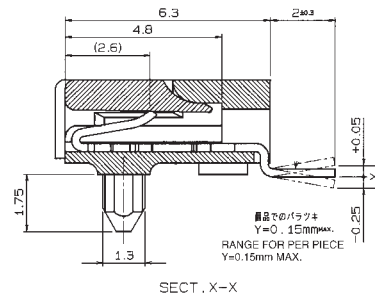
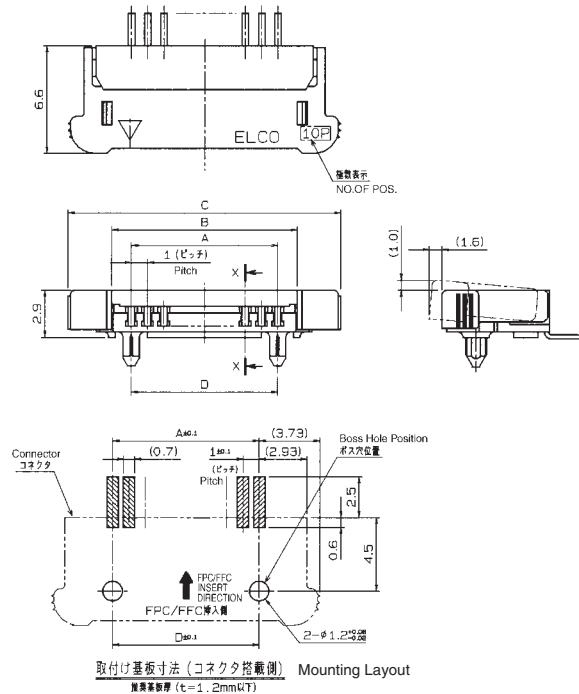
1.0mmPitch RA Through hole SMT Bottom contact One-touch lock

DIP  
(Through Hole)



SMTボス付

With Bosses



極数	A	B	C	D
5	4	6.4	11.45	4
6	5	7.4	12.45	5
7	6	8.4	13.45	6
8	7	9.4	14.45	7
9	8	10.4	15.45	8
10	9	11.4	16.45	9
11	10	12.4	17.45	10
12	11	13.4	18.45	11
13	12	14.4	19.45	12
14	13	15.4	20.45	13
15	14	16.4	21.45	14
16	15	17.4	22.45	15
17	16	18.4	23.45	16
18	17	19.4	24.45	17
19	18	20.4	25.45	18
20	19	21.4	26.45	19
21	20	22.4	27.45	20
22	21	23.4	28.45	21
23	22	24.4	29.45	22
24	23	25.4	30.45	23
25	24	26.4	31.45	24
26	25	27.4	32.45	25
27	26	28.4	33.45	26
28	27	29.4	34.45	27
29	28	30.4	35.45	28
30	29	31.4	36.45	29

生産対応可能極数については、営業部にご確認願います。  
Feel free to contact our sales department for available numbers of positions.

注文コード ORDERING CODE  
**00 6200 XX7 XXX XXX X**

00 : トレー梱包  
TRAY PACKAGE  
NUMBER OF POSITIONS

極数  
バリエーション  
VARIATION CODE  
012 : DIP Through Hole  
022 : SMTボス付 WITH BOSS

800+ : スズ銅めっき Sn-Cu Plated (RoHS対応品 RoHS Compliant Product)  
800 : スズ鉛めっき Sn-Pb Plated  
883+ : 金めっき Au Plated (RoHS対応品 RoHS Compliant Product)

1.0mm Pitch

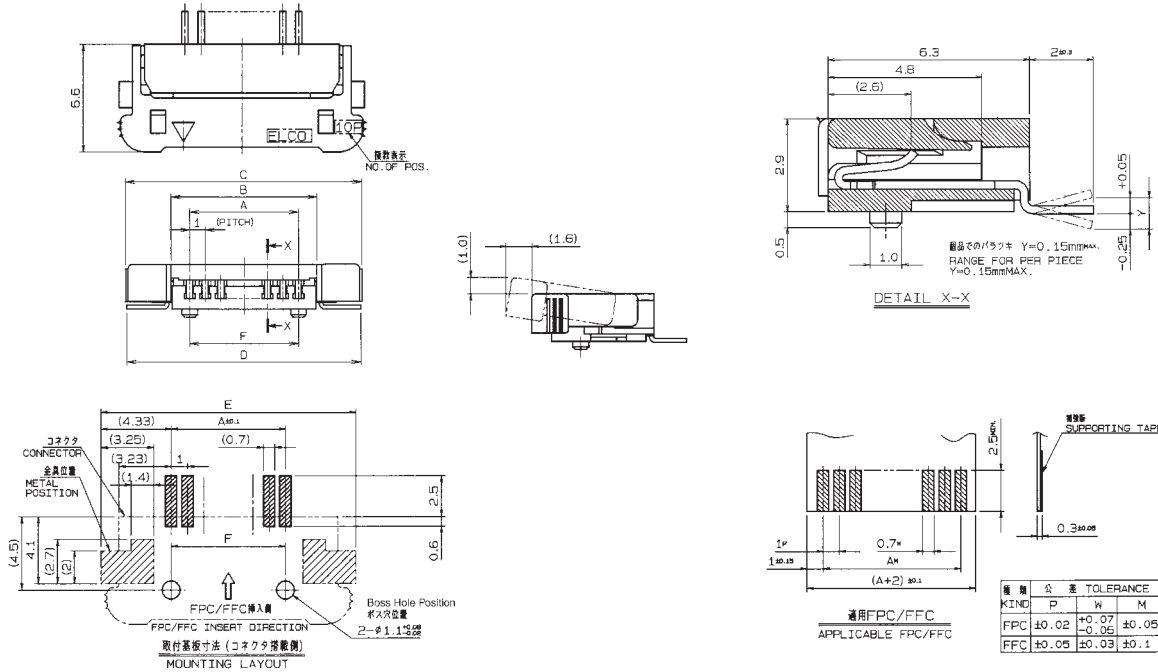
SERIES

# 6200

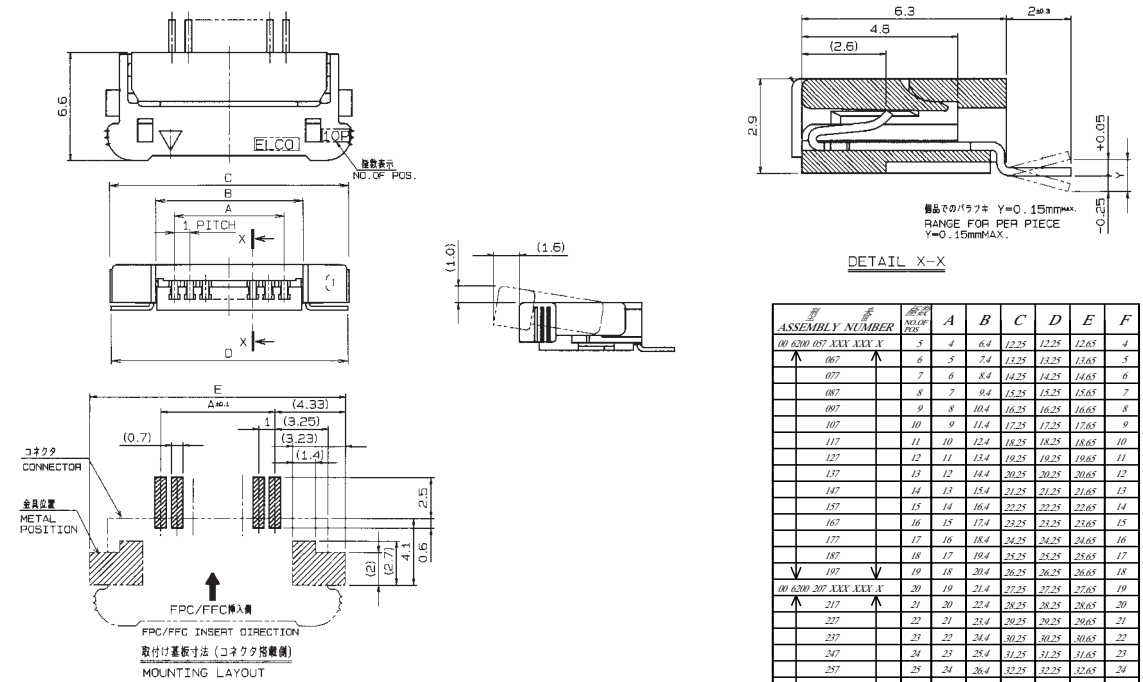
1.0mmピッチ RA SMT 下接点 ワンタッチロック

1.0mmPitch RA SMT Bottom contact One-touch lock

金具付ボス付 With Metal tab & Bosses



金具付 With Metal Tab



生産対応可能極数については、営業部にご確認願います。  
Feel free to contact our sales department for available numbers of positions.

注文コード ORDERING CODE  
**00 6200 XX7 XXX XXX X**

00: トレー梱包  
TRAY PACKAGE

極数  
NUMBER OF POSITIONS

バリエーション VARIATION CODE  
052: 金具付/ボス付 With Metal Tab and Bosses  
032: 金具付 With Metal Tab

800+: スズ銅めっき Sn-Cu Plated (RoHS対応品 RoHS Compliant Product)  
800: スズ鉛めっき Sn-Pb Plated  
883+: 金めっき Au Plated (RoHS対応品 RoHS Compliant Product)

エンボス梱包品: 04 6200 5XX X30 000 X (ボス無し品)

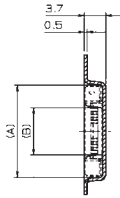
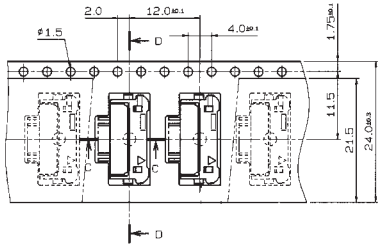
Tape & Reel Package: 04 6200 5XX X30 000 X (Without Boss)

1.0mm Pitch

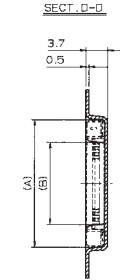
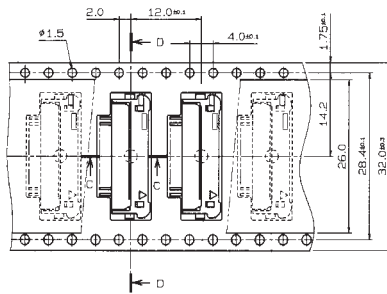
SERIES

# 6200

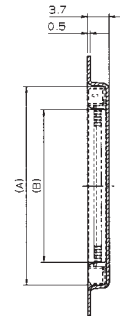
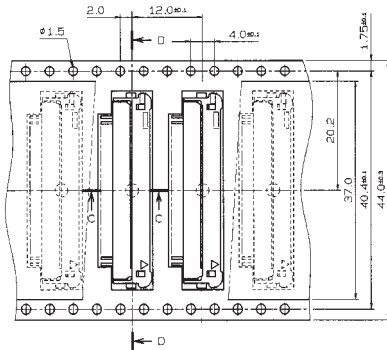
エンボス梱包品  
Tape and Reel Package



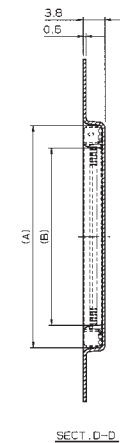
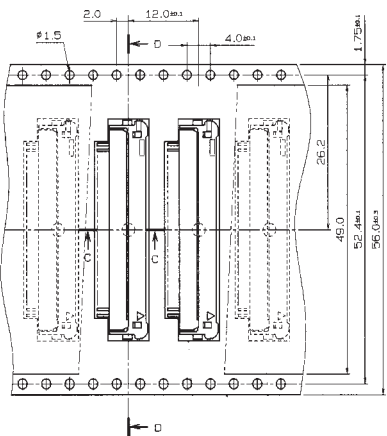
型番 ASSEMBLY NO.	個数 NO. OF PCS.	A	B
00 6200 505 130 000 X	5	12.7	5.0
506	6	13.7	6.0
507	7	14.7	7.0
508	8	15.7	8.0
509	9	16.7	9.0
510	10	17.7	10.0
00 6200 511 130 000 X	11	18.7	11.0



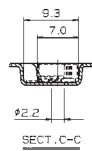
型番 ASSEMBLY NO.	個数 NO. OF PCS.	A	B
00 6200 512 230 000 X	12	19.7	12.0
513	13	20.7	13.0
514	14	21.7	14.0
515	15	22.7	15.0
00 6200 516 230 000 X	16	23.7	16.0



型番 ASSEMBLY NO.	個数 NO. OF PCS.	A	B
00 6200 517 330 000 X	17	24.7	17.0
518	18	25.7	18.0
519	19	26.7	19.0
520	20	27.7	20.0
521	21	28.7	21.0
522	22	29.7	22.0
523	23	30.7	23.0
524	24	31.7	24.0
525	25	32.7	25.0
526	26	33.7	26.0
00 6200 527 330 000 X	27	34.7	27.0



型番 ASSEMBLY NO.	個数 NO. OF PCS.	A	B
00 6200 528 430 000 X	28	35.7	28.0
00 6200 529 430 000 X	29	36.7	29.0
00 6200 530 430 000 X	30	37.7	30.0



生産対応可能極数については、営業部にご確認願います。  
Feel free to contact our sales department for available numbers of positions.

注文コード ORDERING CODE

00 6200 5XX X30 000 X

極数  
NUMBER  
OF  
POSITIONS

バリエーション VARIATION CODE  
1: エンボス Tape & Reel 24.0mm  
2: エンボス Tape & Reel 32.0mm  
3: エンボス Tape & Reel 44.0mm  
4: エンボス Tape & Reel 56.0mm

000+: RoHS Compliant Product  
000: RoHS not Compliance

トレー梱包品: 00 6200 XX7 XXX XXX X  
TRAY PACKAGE: 00 6200 XX7 XXX XXX X

梱包数量 1000個/リール  
PACKING QUANTITY: 1000/Reel