

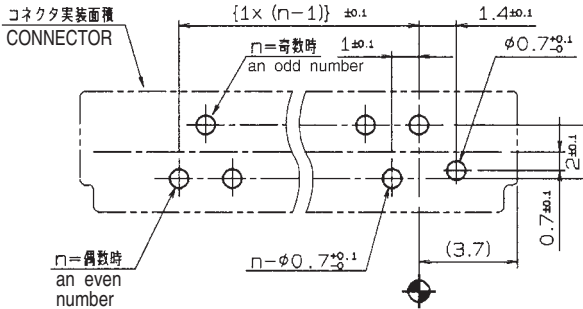
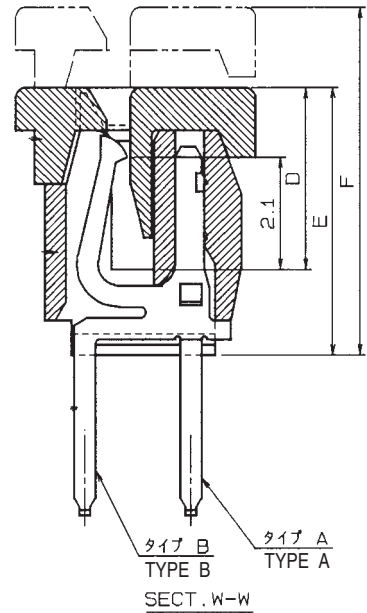
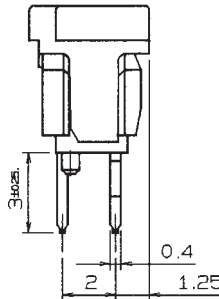
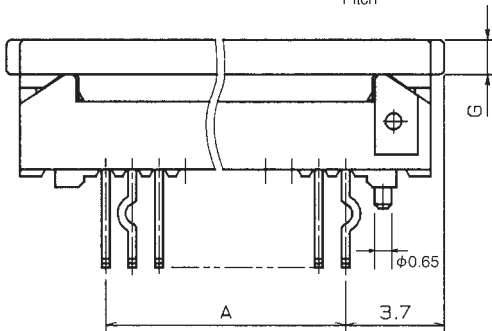
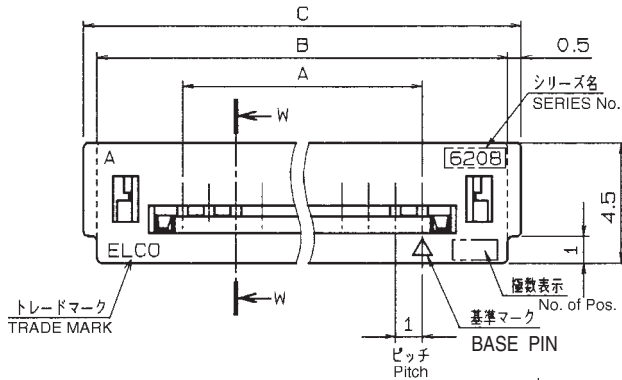
1.0mm Pitch

SERIES

# 6208

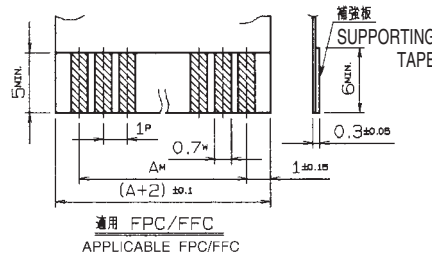
1.0mmピッチ ZIF ストレート DIP 片面接点 スライドロック

1.0mmPitch ZIF Vertical Through hole Single-sided contact Slide lock



基板取付寸法 (コネクタ搭載側)  
MOUNTING LAYOUT  
(t=1.2~1.6)

種類 KIND	公差 TOLERANCE		
	P	W	M
FPC	±0.02	±0.05	±0.05
FFC	±0.05	±0.03	±0.1



適用 FPC/FFC  
APPLICABLE FPC/FFC

極数 No. of Pos.		寸法表 DIMENSION								収納数量 UNITS/TUBE
型番 ASSEMBLY NUMBER		A	B	C	D	E	F	G		
5	0X 6208 XX0 105 XXX X	4.0	10.4	11.4	3.4	5.0	6.5	0.8	42	
6	↑ 106 ↑	5.0	11.4	12.4	↑	↑	↑	↑	38	
7	107	6.0	12.4	13.4	↑	↑	↑	↑	35	
8	108	7.0	13.4	14.4	↑	↑	↑	↑	33	
9	109	8.0	14.4	15.4	↑	↑	↑	↑	31	
10	110	9.0	15.4	16.4	↑	↑	↑	↑	29	
11	111	10.0	16.4	17.4	↑	↑	↑	↑	27	
12	112	11.0	17.4	18.4	↑	↑	↑	↑	26	
13	113	12.0	18.4	19.4	↑	↑	↑	↑	24	
14	114	13.0	19.4	20.4	↑	↑	↑	↑	23	
15	115	14.0	20.4	21.4	↑	↑	↑	↑	22	
16	116	15.0	21.4	22.4	↑	↑	↑	↑	21	
17	117	16.0	22.4	23.4	↑	↑	↑	↑	20	
18	118	17.0	23.4	24.4	↑	↑	↑	↑	19	
19	119	18.0	24.4	25.4	↓	↓	↓	↓	18	
20	120	19.0	25.4	26.4	3.4	5.0	6.5	0.8	18	
21	121	20.0	26.4	27.4	3.6	5.2	6.7	1.0	17	
22	122	21.0	27.4	28.4	↑	↑	↑	↑	17	
23	123	22.0	28.4	29.4	↑	↑	↑	↑	16	
24	124	23.0	29.4	30.4	↑	↑	↑	↑	16	
25	125	24.0	30.4	31.4	3.6	5.2	6.7	1.0	15	
26	126	25.0	31.4	32.4	3.9	5.5	7.0	1.3	15	
27	127	26.0	32.4	33.4	↑	↑	↑	↑	14	
28	128	27.0	33.4	34.4	↑	↑	↑	↑	14	
29	129	28.0	34.4	35.4	↓	↓	↓	↓	13	
30	0X 6208 XX0 130 XXX X	29.0	35.4	36.4	3.9	5.5	7.0	1.3	13	

注文コード ORDERING CODE

**XX 6208 XX0 1XX XXX X**

08: マガジン TUBE PACKAGE  
(ONLY WITHOUT KINKED BOSS)  
00: トレー 梱包  
TRAY PACKAGE

0: キング有  
WITH KINKED  
1: キング無  
WITHOUT KINKED  
0: ボス無 WITHOUT BOSS  
1: ボス付 WITH BOSS

極数  
NUMBER  
OF  
POSITIONS

生産対応可能極数については、営業部にご確認願います。

Feel free to contact our sales department for available numbers of positions.

001+: スズ銅めっき Sn-Cu Plated (RoHS対応品 RoHS Compliant Product)

001: スズ鉛めっき Sn-Pb Plated

020+: 金めっき Au Plated (RoHS対応品 RoHS Compliant Product)

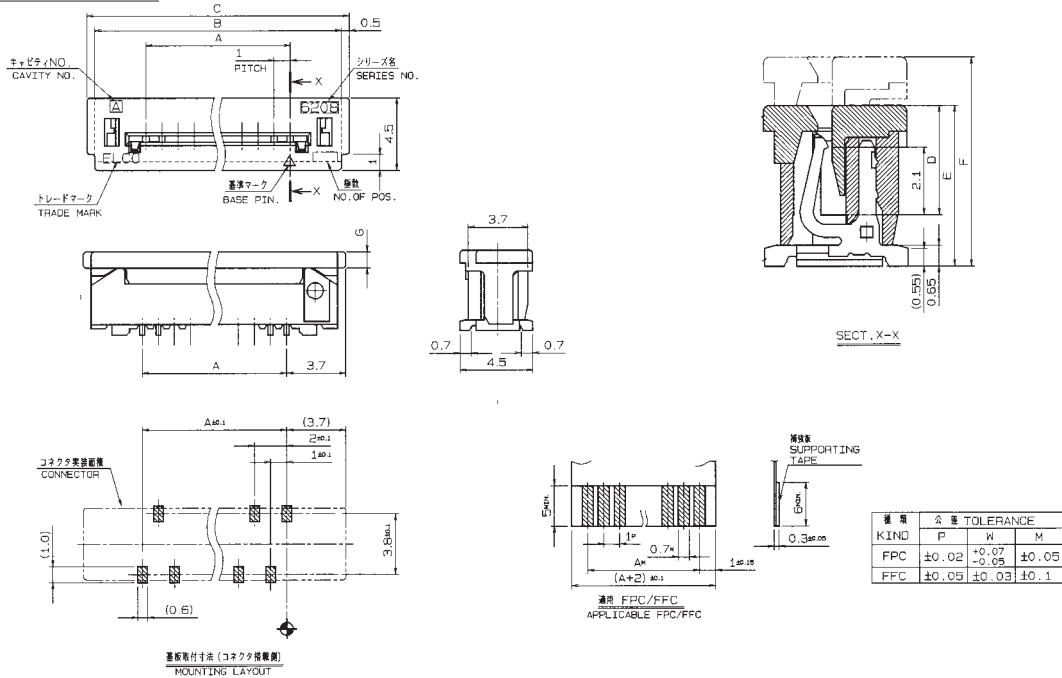
1.0mm Pitch

SERIES

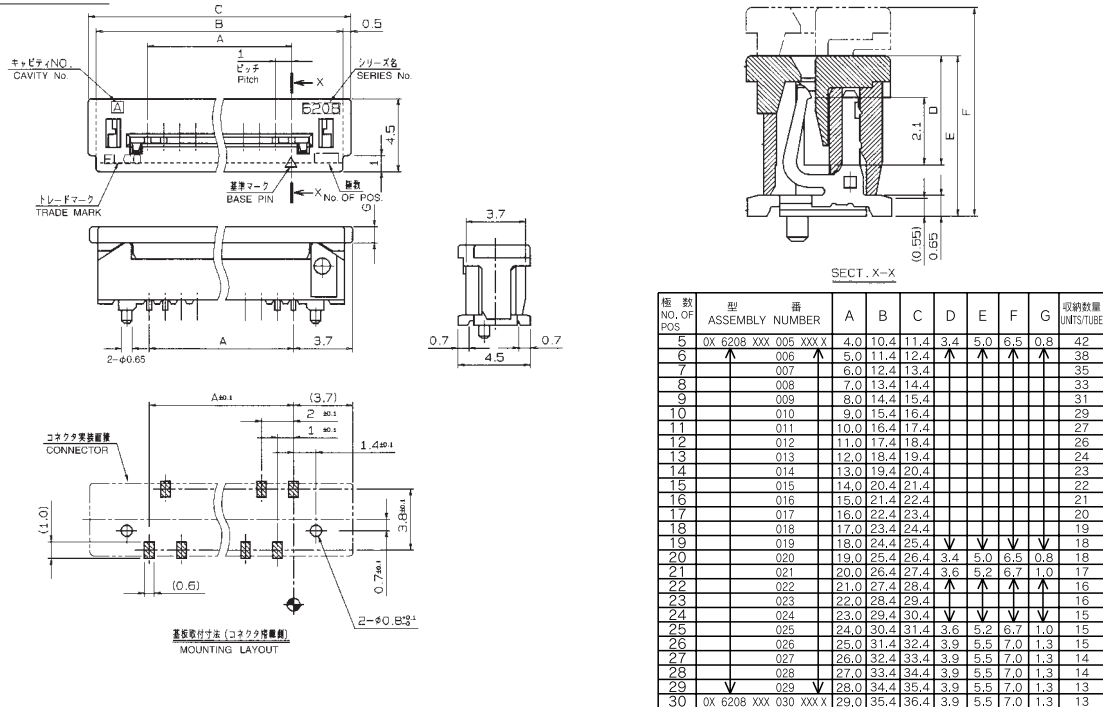
# 6208

1.0mmピッチ ストレート SMT スライドロック  
1.0mmPitch Vertical SMT Slide lock

ボス無 WITHOUT BOSS



ボス付 WITH BOSS



注文コード ORDERING CODE  
**XX 6208 XXX 0XX XXX X**

00 : トレー梱包  
TRAY PACKAGE  
08 : マガジン  
TUBE PACKAGE (ボス無しのみ ONLY WITHOUT BOSS)

バリエーション VARIATION CODE  
500 : SMT ボス無 WITHOUT BOSS  
520 : SMT ボス付 WITH BOSS

極数  
NUMBER  
OF  
POSITIONS

エンボス梱包品: 00 6208 5XX X10 XXX X  
Tape & Reel Package 00 6208 5XX X10 XXX X

000+ : スズ銅めっき Sn-Cu Plated (RoHS対応品 RoHS Compliant Product)  
000 : スズ鉛めっき Sn-Pb Plated  
009+ : カーボンフレキ対応 C/Ag type (RoHS対応品 RoHS Compliant Product)  
009 : カーボンフレキ対応 C/Ag type  
852+ : 金めっき Au Plated (RoHS対応品 RoHS Compliant Product)  
852 : 金めっき Au Plated

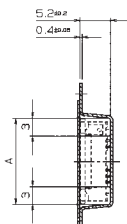
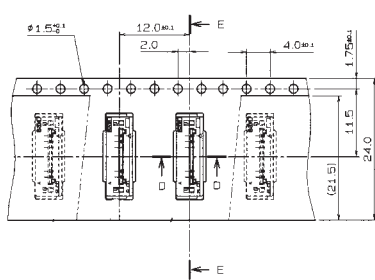
生産対応可能極数については、営業部にご確認願います。  
Feel free to contact our sales department for available numbers of positions.

1.0mm Pitch

SERIES

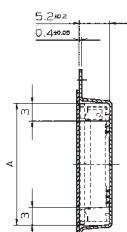
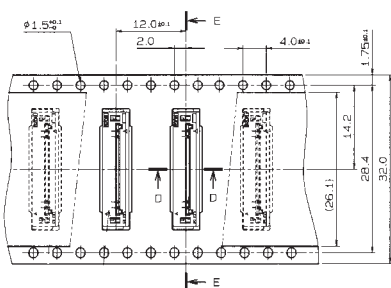
# 6208

エンボス梱包品 SMT  
Tape and Reel Package SMT



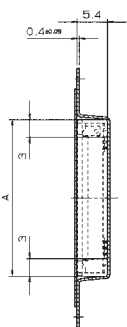
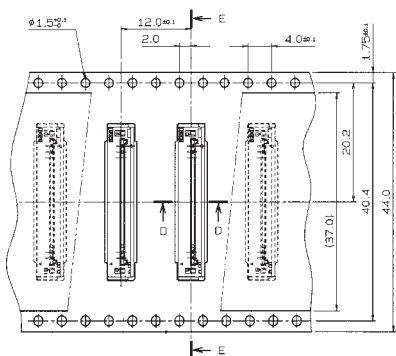
SECT. E-E

型番 ASSEMBLY NUMBER	極数 NO.OF POS.	A
00 6208 505 110 XXX X	5	11.6
↑ 506 ↑	6	12.6
507	7	13.6
508	8	14.6
↓ 509 ↓	9	15.6
00 6208 510 110 XXX X	10	16.6



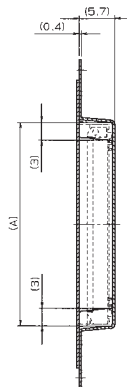
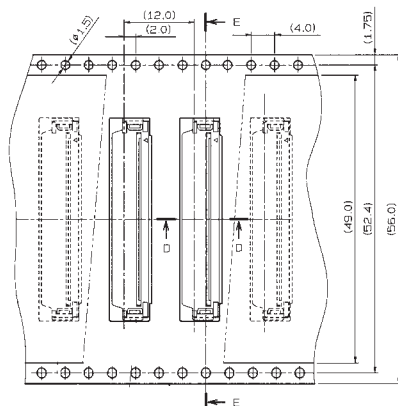
SECT. E-E

型番 ASSEMBLY NUMBER	極数 NO.OF POS.	A
00 6208 511 210 XXX X	11	17.6
↑ 512 ↑	12	18.6
513	13	19.6
514	14	20.6
↓ 515 ↓	15	21.6
00 6208 516 210 XXX X	16	22.6

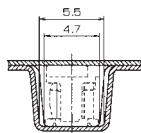


SECT. E-E

型番 ASSEMBLY NUMBER	極数 NO.OF POS.	A
00 6208 517 310 XXX X	17	23.6
↑ 518 ↑	18	24.6
519	19	25.6
520	20	26.6
521	21	27.6
522	22	28.6
523	23	29.6
524	24	30.6
↓ 525 ↓	25	31.6
00 6208 526 310 XXX X	26	32.6



SECT. E-E



SECT. D-D

型番 ASSEMBLY NUMBER	極数 NO.OF POS.	A
00 6208 527 410 XXX X	27	33.6
↑ 528 ↑	28	34.6
↓ 529 ↓	29	35.6
00 6208 530 410 XXX X	30	36.6

生産対応可能極数については、営業部にご確認願います。  
Feel free to contact our sales department for available numbers of positions.

注文コード ORDERING CODE

00 6208 5XX X10 XXX X

極数  
NUMBER  
OF  
POSITIONS

バリエーション VARIATION CODE  
1 : エンボス Tape & Reel 24.0mm  
2 : エンボス Tape & Reel 32.0mm  
3 : エンボス Tape & Reel 44.0mm  
4 : エンボス Tape & Reel 56.0mm

000+ : スズ銅めっき Sn-Cu Plated (RoHS対応品 RoHS Compliant Product)  
000 : スズ鉛めっき Sn-Pb Plated  
009+ : カーボンフレキ対応 C/Ag type (RoHS対応品 RoHS Compliant Product)  
009 : カーボンフレキ対応 C/Ag type  
852+ : 金めっき Au Plated (RoHS対応品 RoHS Compliant Product)  
852 : 金めっき Au Plated

梱包数量 1000個/リール  
PACKING QUANTITY : 1000/Reel