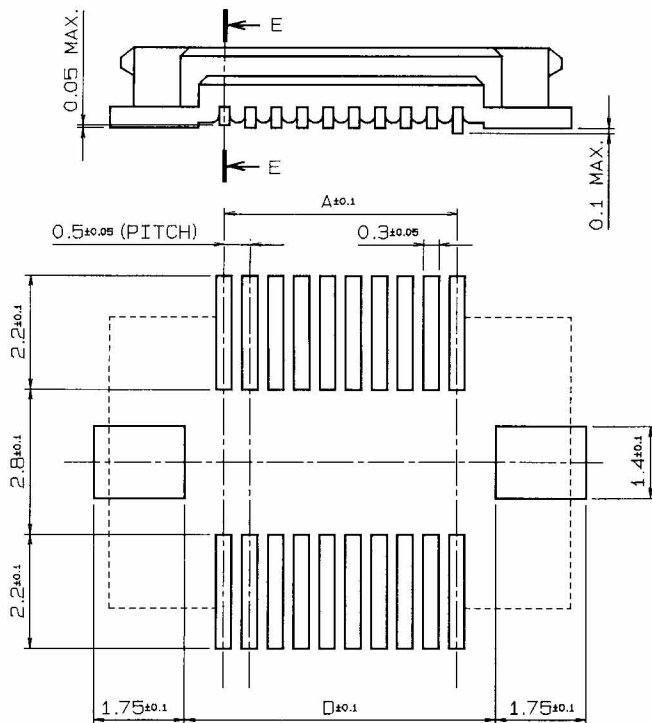
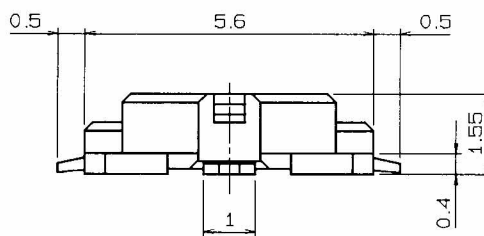
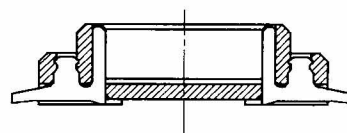
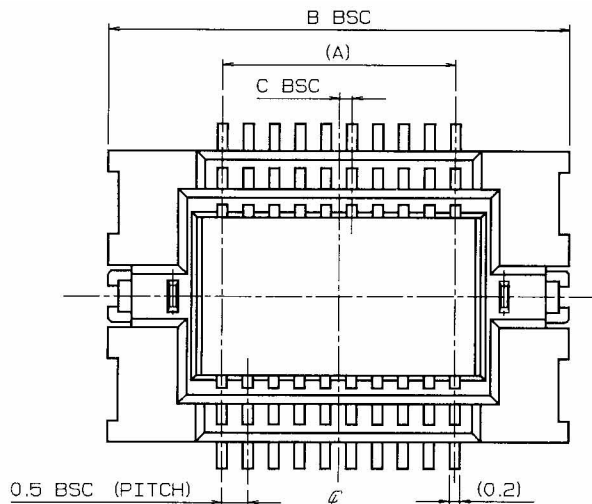


# SUPER MICRO CONNECTORS

SERIES

# 5087

プラグ(H=2.0mm)  
Plug (H=2.0mm)



参考基板レイアウト  
MOUNTING LAYOUT

極数 NO. OF POS.	寸法 DIMENSION			
	A	B	C	D
10	2.0	6.4	0.5	3.5
30	7.0	11.4	0.5	8.5
50	12.0	16.4	0.5	13.5
60	14.5	18.9	0.25	16.0

## 注文コード Ordering Code

14 5087 XXX X20 829

## VARIATION CODE

極数 NO. OF POS.	VARIATION CODE	Description
9	010	金具付 吸着テープ付 WITH METAL, WITH VACUUM TAPE
	030	
	050	金具付 WITH METAL
	060	金具無 WITHOUT METAL

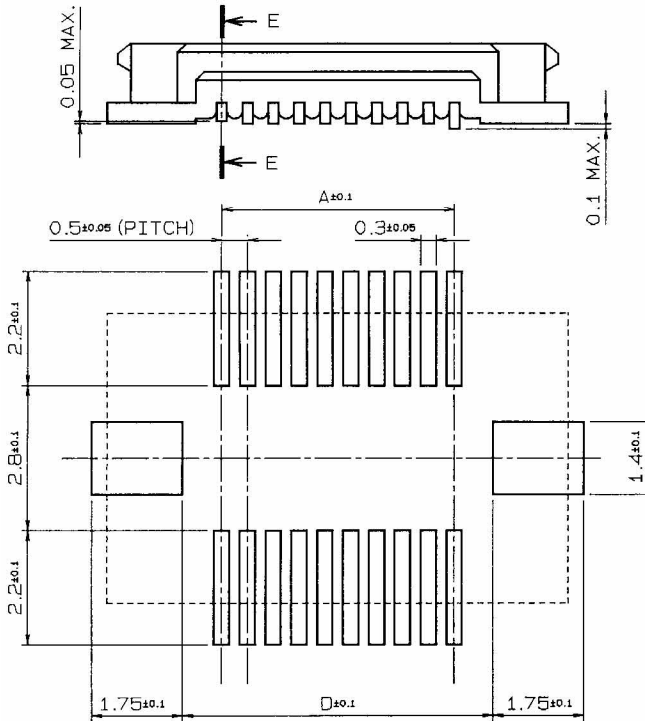
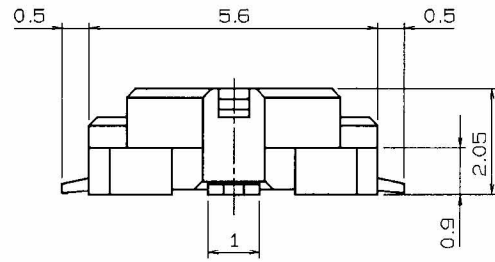
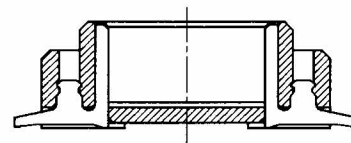
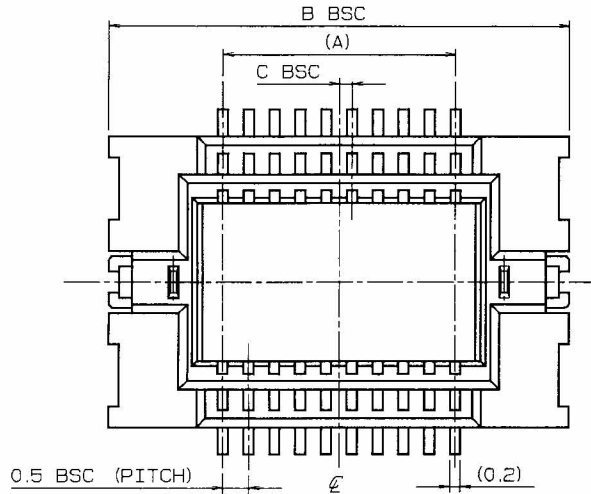
# SUPER MICRO CONNECTORS

SERIES

# 5087

## プラグ(H=2.5mm)

## Plug (H=2.5mm)



参考基板レイアウト  
MOUNTING LAYOUT

極数 NO. OF POS.	寸法 DIMENSION			
	A	B	C	D
30	7.0	11.4	0.5	8.5
50	12.0	16.4	0.5	13.5
60	14.5	18.9	0.25	16.0

### 注文コード Ordering Code

14 5087 XXX X25 829

極数 NO. OF POS.
030
050
060

VARIATION CODE	
9	金具付 吸着テープ付 WITH METAL, WITH VACUUM TAPE
0	金具付 WITH METAL
2	金具無 WITHOUT METAL

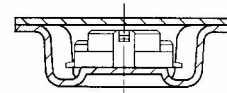
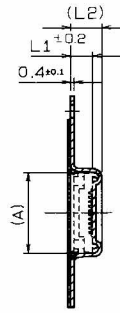
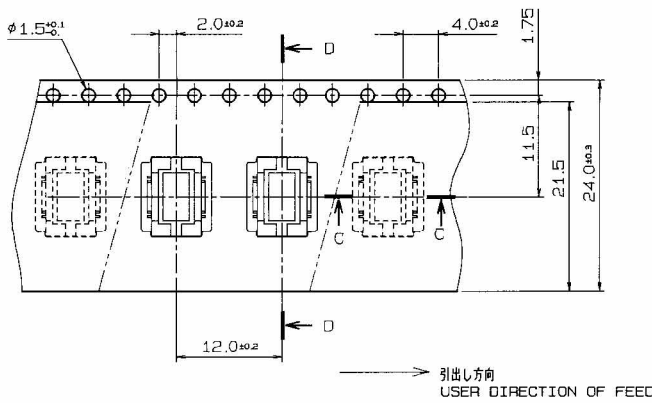
# SUPER MICRO CONNECTORS

SERIES

# 5087

## プラグ エンボス(H=2.0~2.5mm) Plug Tape and Reel Package (H=2.0~2.5mm)

### 20~50極 20~50 CONTACTS



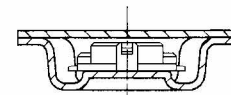
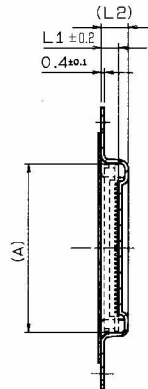
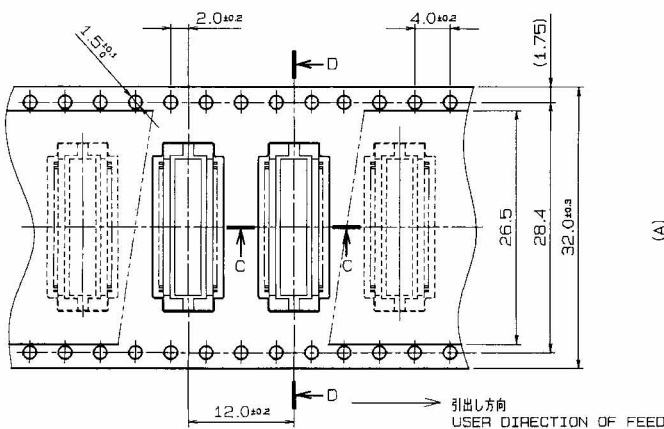
H=2.0

寸法表 DIMENSION					
型番 P/N	極数 NO. OF POS.	A	L1	L2	
14 5087 010 X20 829	10	6.6	2	3.1	
↓	↓	30	2	3.1	
14 5087 050 X20 829	50	16.6	2	3.1	

H=2.5

寸法表 DIMENSION					
型番 P/N	極数 NO. OF POS.	A	L1	L2	
14 5087 030 X25 829	30	11.6	2.5	3.6	
14 5087 050 X25 829	50	16.6	2.5	3.6	

### 60極 60 CONTACTS



H=2.0

寸法表 DIMENSION					
型番 P/N	極数 NO. OF POS.	A	L1	L2	
14 5087 060 X20 829	60	19.1	2	3.1	

H=2.5

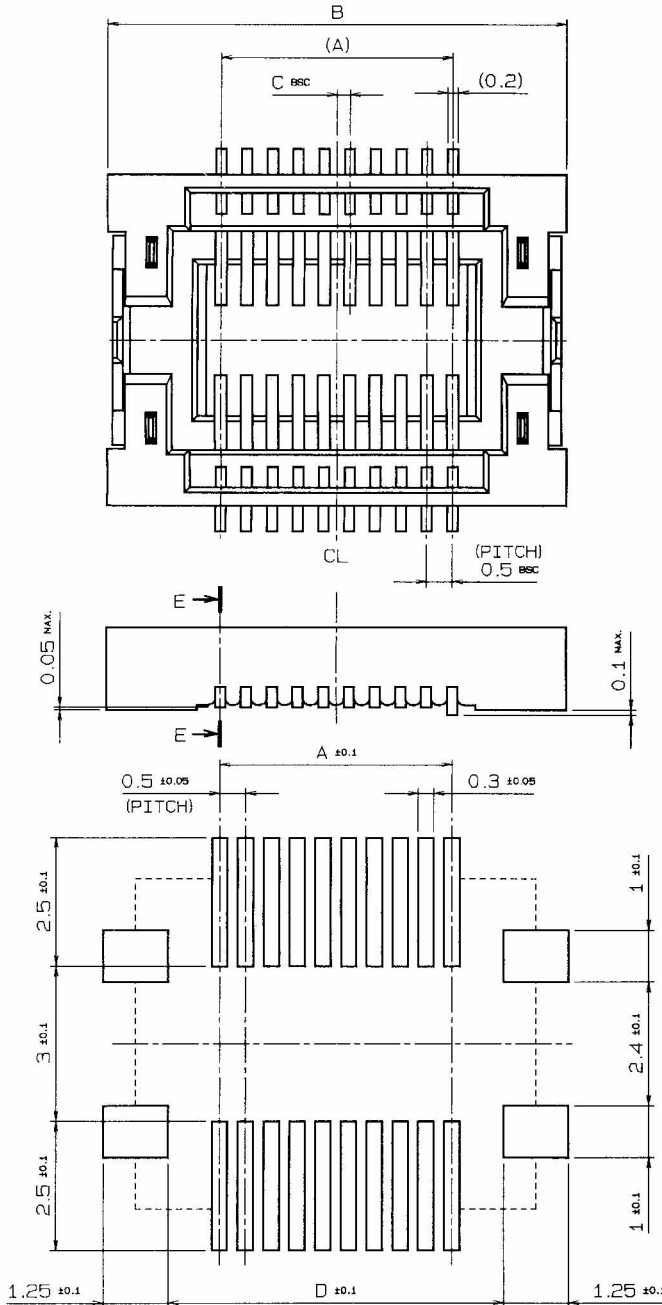
寸法表 DIMENSION					
型番 P/N	極数 NO. OF POS.	A	L1	L2	
14 5087 060 X25 829	60	19.1	2.5	3.6	

# SUPER MICRO CONNECTORS

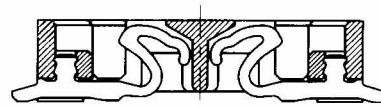
SERIES

# 5087

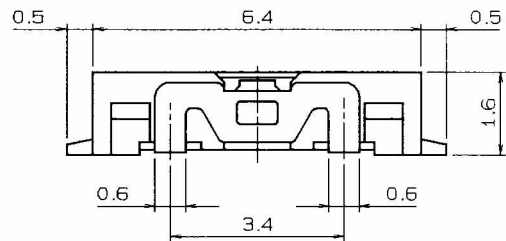
リセ(H=2.0~2.5mm)  
Receptacle (H=2.0~2.5mm)



参考基板レイアウト  
MOUNTING LAYOUT



SECT E-E



極数 NO. OF POS.	寸法 DIMENSION			
	A	B	C	D
10	2.0	6.4	0.5	4.3
30	7.0	11.4	0.5	9.3
50	12.0	16.4	0.5	14.3
60	14.5	18.9	0.25	16.8

## 注文コード Ordering Code

24 5087 XXX X07 829

### VARIATION CODE

極数 NO. OF POS.	VARIATION CODE
9	金具付 吸着テープ付 WITH METAL, WITH VACUUM TAPE
0	金具付 WITH METAL
2	金具無 WITHOUT METAL

# SUPER MICRO CONNECTORS

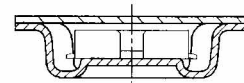
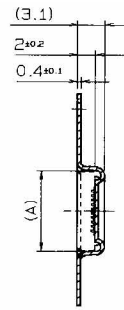
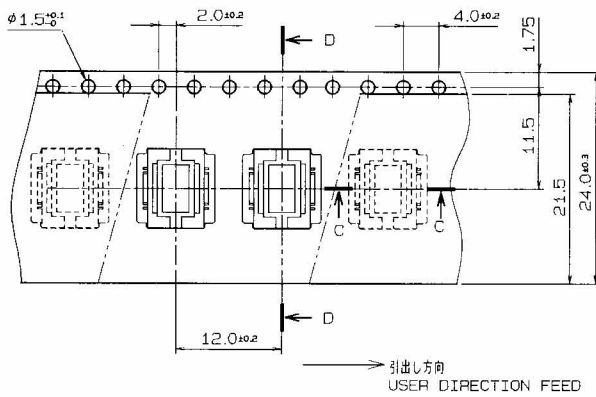
SERIES

# 5087

## リセ エンボス(H=2.0~2.5mm)

## Receptacle Tape and Reel Package (H=2.0~2.5mm)

### 10~50極 10~50 CONTACTS

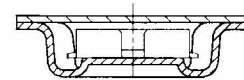
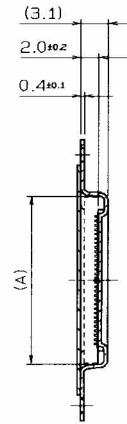
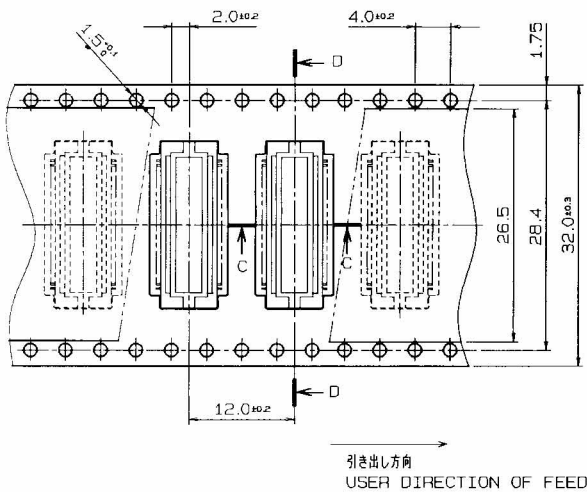


SECT. D-D

SECT. C-C

寸法表 DIMENSION		
型番 P/N	極数 NO. OF POS.	A
24 5087 010 XXX 829	10	6.6
↓ 030 ↓	30	11.6
24 5087 050 XXX 829	50	16.6

### 60極 60 CONTACTS



SECT. D-D

SECT. C-C

寸法表 DIMENSION		
型番 P/N	極数 NO. OF POS.	A
24 5087 060 XXX 829	60	19.1