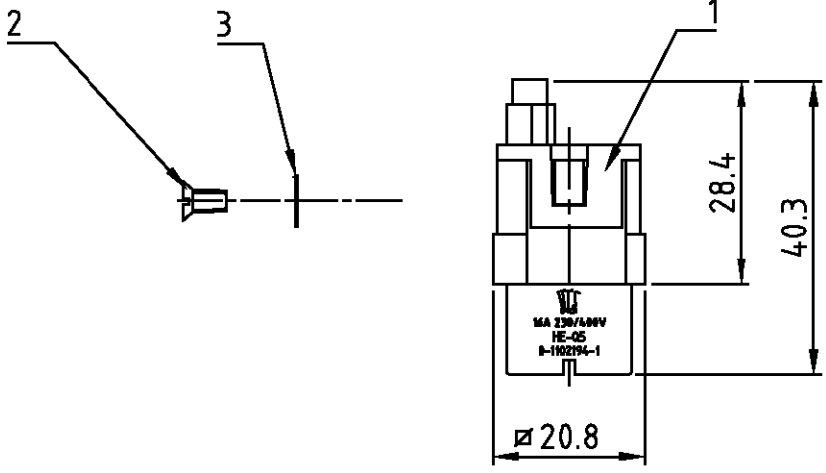


THIS DRAWING IS UNPUBLISHED.  
 VERTRAULICHE UNVERÖFFENTLICHTE ZEICHNUNG  
 RELEASED FOR PUBLICATION  
 FREI FUER VERÖFFENTLICHUNG  
 .1997  
 BY AMP INCORPORATED. ALL RIGHTS RESERVED.  
 ALLE RECHTE VORBEHALTEN

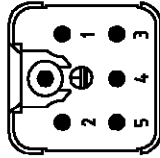
MATED WITH:  
 PASSEND ZU:  
 BG1

LOC	DIST	REVISIONS ÄNDERUNGEN					
A1	-	P	LTR	DATE	DWN	APVD	
PROJEKT NR.: B902281		DESCRIPTION BESCHREIBUNG			DATE	DWN	APVD
		Zeichnung berichtigt; Eg00-2668-02			18.07.02	SR	SM



Kontaktanordnung  
Contact arrangement

Ansicht Anschlußseite  
 view from termination side



Notes,

- 1 Material: insert, PC  
 UL-File Nr.: E101788(R)
- 2 Finish: contact: Ag

Bemerkungen,

- 1 Material: Einsatz: PC  
 UL-File Nr.: E101788(R)
- 2 Oberfläche: Kontakt: Ag

1	Fächerscheibe V3,2	Stahl	verzinkt	3	Fächerscheibe separat in Poly-Beutel
1	Senkschraube M3x6	Stahl	verzinkt	2	Schraube separat in Poly-Beutel
1	Buchseinsatz HE-Q5	1	lichtgrau	-	-
0-1	DESCRIPTION / BENENNUNG	MATERIAL	COLOR / FARBE	ITEM NO. POS.	REMARKS / BEMERKUNGEN

HE-Q5.Bu.C	ORDERING TEXT / BESTELLTEXT	<small>THIS DRAWING IS A CONTROLLED DOCUMENT FOR AMP INCORPORATED. IT IS SUBJECT TO CHANGE AND THE CONTROLLING ENGINEERING ORGANIZATION SHOULD BE CONTACTED FOR THE LATEST REVISION. DIESES ZEICHNUNGSKOPPIERT WIRD DURCH AMP INCORPORATED KONTROLLIERT. ÄNDERUNGEN, DIE DEM TECHNISCHEN FORTSCHRITT DIENEN, SIND VORBEHALTEN. DEN JEWILIG LETZTGÜLTIGEN ÄNDERUNGSSTAND ERFAHREN SIE AUF ANFRAGE.</small>		DWN Schneider 97.02.2000	HTS Elektrotechnik 53819 Neunkirchen, Germany
		DIMENSIONS: DIMENSIONEN: mm		CHK Schweiger 97.02.2000	
		TOLERANCES UNLESS OTHERWISE SPECIFIED: ALLGEMEINTOLERANZEN n. ISO 8015 n. ISO 2768 - mH -E n. DIN 16901 - 140 0 PLC # 1 PLC # 2 PLC # 3 PLC # ANGLES / WINKEL # FINISH / OBERFLÄCHE / FARBE		APVD -	
				PRODUCT SPEC PRODUKTSPEZ. - APPLICATION SPEC VERARBEITUNGSSPEZ. - WEIGHT GEWICHT -	
		NAME Female insert Buchseinsatz HE-Q5.Bu.C		SIZE A3	
		DRAWING NO. ZEICHNUNGS-NR. C=1102194		RESTRICTED TO NUR FUER -	
		CUSTOMER DRAWING /KUNDENZEICHNUNG		MASSSTAB 1:1 BLATT 1 OF 1 REV A2	