

4

3

2

1

THIS DRAWING IS UNPUBLISHED.
VERTRAULICHE UNVERÖFFENTLICHTE ZEICHNUNG

RELEASED FOR PUBLICATION
FREI FUER VERÖFFENTLICHUNG

MATED WITH:
PASSEND ZU:

LOC
AI

DIST
-

REVISIONS
ÄNDERUNGEN

© COPYRIGHT 1997

BY AMP INCORPORATED.

ALL RIGHTS RESERVED.
ALLE RECHTE VORBEHALTEN

Bg1

P

LTR

DESCRIPTION
BESCHREIBUNG

DATE

DWN

APVD

PROJEKT NR.:

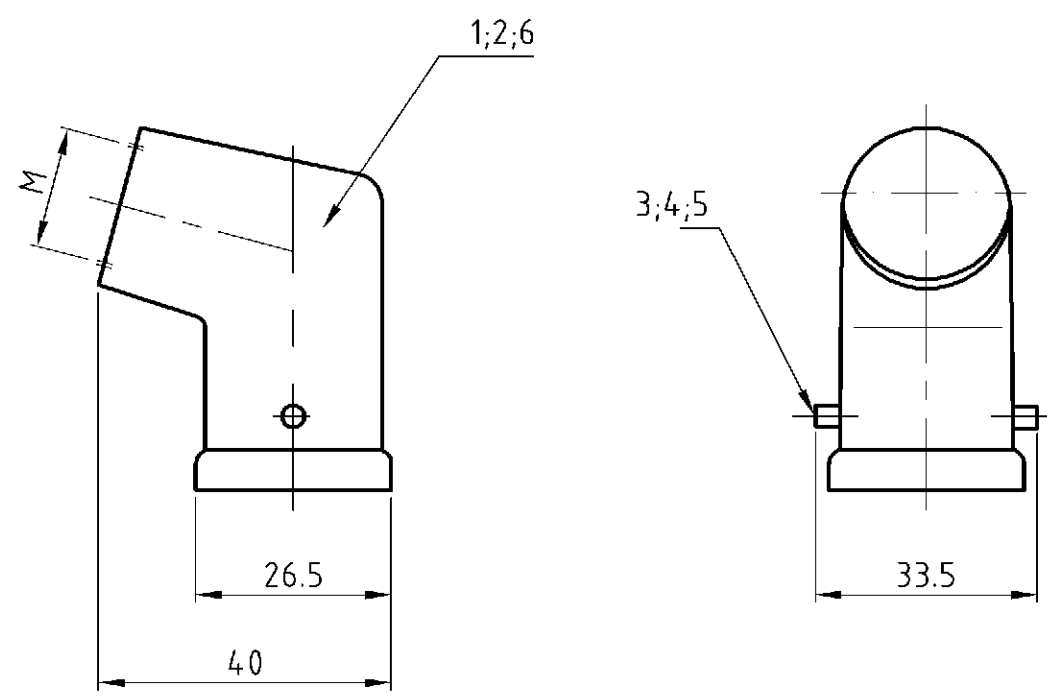
A3

PN 0-5 inew/new EGD0-1039-04

18.10.04

SR

SM



Obsolete

1		Steckergehäuse HA3/hood	Zink/zinc diecast		Schwarz/black	6	
2		Bügelbolzen/clip bolt	Stahl/steel	verzinkt/zink plated	blau/blue	5	
	2	Bügelbolzen/clip bolt	V2A/stainles steel			4	
	2	Bügelbolzen/clip bolt	Stahl/steel	verzinkt/zink plated	blau/blue	3	
	1	Steckergehäuse HA3/hood	Zink/zinc diecast		Schwarz/black	2	
1	1	Steckergehäuse HA3/hood	Zink/zinc diecast		Grau/grey	1	

0-5	0-3	0-2	0-1	DESCRIPTION / BENENNUNG	MATERIAL	SURFACE / OBERFLÄCHE	COLOR / FARBE	ITEM NO. POS.	REMARKS / BEMERKUNGEN
HA-K.3.STW.1.M20.Z	HA.3.STW.1.M20.Z-S0	HA-K.3.STW.1.M16.Z	HA.3.STW.1.M16.Z	ORDERING TEXT / BESTELLETEXT					
				<p>THIS DRAWING IS A CONTROLLED DOCUMENT FOR AMP INCORPORATED. IT IS SUBJECT TO CHANGE AND THE CONTROLLING ENGINEERING ORGANIZATION SHOULD BE CONTACTED FOR THE LATEST REVISION.</p> <p>DIESES ZEICHNUNGSDOKUMENT WIRD DURCH AMP INCORPORATED KONTROLLIERT. ÄNDERUNGEN, DIE DEM TECHNISCHEN FORTSCHRITT DIENEN, SIND VORBEHALTEN. DEN JEWEL'S LETZTQUELTIGEN ÄNDERUNGSSTAND ERFAHREN SIE AUF ANFRAGE.</p>		<p>DWN Schneider 15.08.01</p> <p>CHK Schnurpfeil 15.08.01</p>		<p>AMP HTS Elektrotechnik 53819 Neunkirchen, Germany</p>	
				<p>DIMENSIONS: DIMENSIONEN: mm</p> <p>TOLERANCES UNLESS OTHERWISE SPECIFIED: ALLGEMEINTOLERANZEN</p> <p>0 PLC # 1 PLC # 2 PLC # 3 PLC #</p> <p>ANGLES / WINKEL # FINISH / OBERFLÄCHE / FARBE</p>		<p>PRODUCT SPEC PRODUKTSPEZ. 108-74000</p> <p>APPLICATION SPEC VERARBEITUNGSSPEZ. 114-74002</p>		<p>NAME Hood HA.3.Stw.1.M Steckergehäuse HA.3.Stw.1.M</p>	
				<p>WEIGHT GEWICHT -</p>		<p>SIZE A3 CAGE CODE 00779 DRAWING NO ZEICHNUNGS-NR. C-1106406</p>		<p>RESTRICTED TO NUR FUER -</p>	
				<p>CUSTOMER DRAWING /KUNDENZEICHNUNG</p>		<p>MASSSTAB 1:1</p>		<p>BLATT 1 OF VON 1 REV A3</p>	

Notes:

- ⚠ Material: zinc diecast
- ⚠ Finish: hammer scales varnish or powder coated corrosion protection

Bemerkungen:

- ⚠ Material: Zink-Druckguß Legierung
- ⚠ Oberfläche: Hammerschlaglack oder Pulverbeschichtung Korrosionsschutz