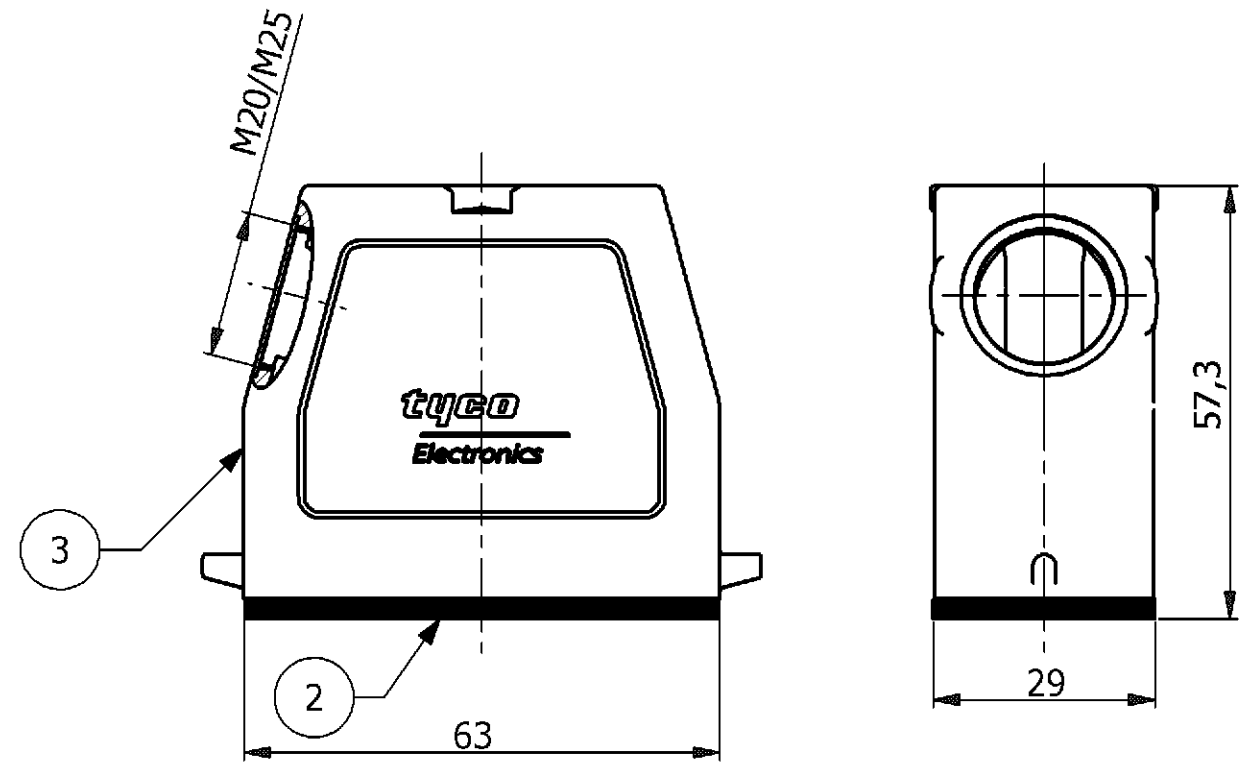


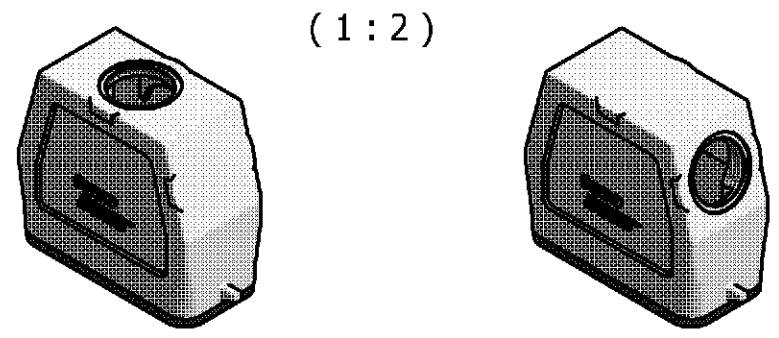
**PN:0-1,0-5 & 0-7 as shown**



**PN:0-2, 0-6,0-8 & 0-9 as shown**

**NOTES**

- 1 PACKAGING QUANTITY: 5 PIECES PER BOX
- 2 MATERIAL: HOUSING: ALUMINIUM DIECASTING ALLOY  
SEALS : NEOPRENE
- 3 SURFACE: VARNISH GREY
- 4 VARNISH ON THE INSIDE NOT NECESSARY
- 5 SPECIAL PACKAGING



**PN:0-1, 0-5 & 0-7**

**PN:0-2, 0-6,0-8 & 0-9**

1	1	-	-	-	-	-	-	DESCRIPTION	MATERIAL	SURFACE	COLOR	ITEM NO.	REMARKS
1	1	-	-	-	-	-	-	Hood	-	ChromitAL TCP Passivation	Black	3	-
1	1	1	1	1	1	1	1	Profile Seal	Neoprene	-	Black	2	-
-	-	1	1	1	1	1	1	Hood	Aluminium	-	Grey	1	-
0-9	0-8	0-6	0-5	0-7	0-2	0-1		ORDERING TEXT					
								HA.10.STO.1.M20.G					
								HA.10.STS.1.M20.G					
								HA.10.STS.1.M20.G-KM					
								HA.10.STO.1.M25.G					
								HA.10.STS.1.M25.G					
								HA-EMV.10.STS.1.M20.G					
								HA-EMV.10.STS.1.M25.G					

THIS DRAWING IS A CONTROLLED DOCUMENT FOR AMP INCORPORATED. IT IS SUBJECT TO CHANGE AND THE CONTROLLING ENGINEERING ORGANIZATION SHOULD BE CONTACTED FOR THE LATEST REVISION. DIESSES ZEICHNUNGSDOKUMENT WIRD DURCH AMP INCORPORATED KONTROLLIERT. ÄNDERUNGEN, DIE DEM TECHNISCHEN FORTSCHRITT DIENEN, SIND VORBEHALTEN. DEN JEWELIS LETZTIGUELTIGEN ÄNDERUNGSSTAND ENTFÄHREN SIE AUF ANFRAGE.		DWN R.SRINIVAS 03/03/2006	<b>tyco</b> Electronics		Tyco / Electronics AMP GmbH D - 53819 Neunkirchen,Germany
DIMENSIONS: DIMENSIONEN: mm	TOLERANCES UNLESS OTHERWISE SPECIFIED: ALLGEMEINTOLERANZEN	CHK R.SRINIVAS 03/03/2006	<b>HOOD</b> <b>HA.10.STO/STS.1.M20.G</b>		
	n. ISO 8015 - # n. ISO 2768 - mH-E # n. DIN 16901- 140 #  0 PLC # 1 PLC # 2 PLC # 3 PLC # ANGLES / WINKEL #	APVD T.SCHNURPFEIL 03/03/2006			
MATERIAL	FINISH / OBERFLAECH / FARBE	PRODUCT SPEC. PRODUKTSPEZ.	WEIGHT GEWICHT	SIZE <b>A3</b>	DRAWING NO ZEICHNUNGS-NR. <b>1106411</b>
2	3	CUSTOMER DRAWING / KUNDENZEICHNUNG			RESTRICTED TO NUR FUER
		SCALE MASSSTAB	1:1	SHEET BLATT	1 OF VON 1
		REV. D1			