

THIS DRAWING IS UNPUBLISHED.
VERTRAULICHE UNVERÖFFENTLICHTE ZEICHNUNG

RELEASED FOR PUBLICATION
FREI FUER VERÖFFENTLICHUNG
1998

MATED WITH:
PASSEND ZU:
BG3

LOC
AI

DIST
-

P
LTR

REVISIONS
ÄNDERUNGEN

DESCRIPTION
BESCHREIBUNG

DATE
DWN
APVD

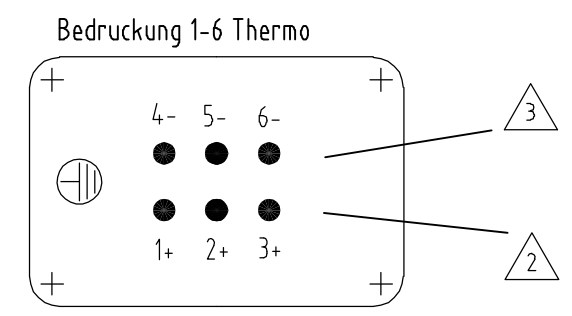
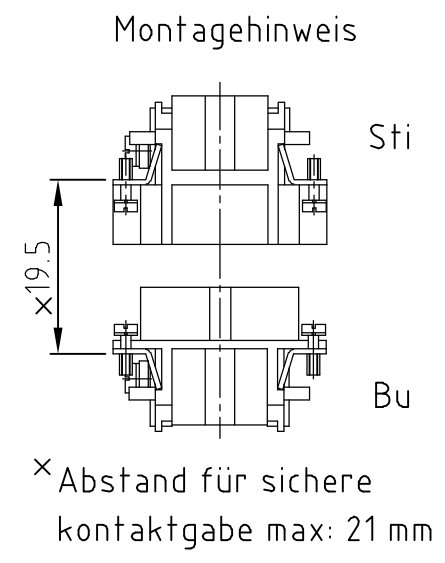
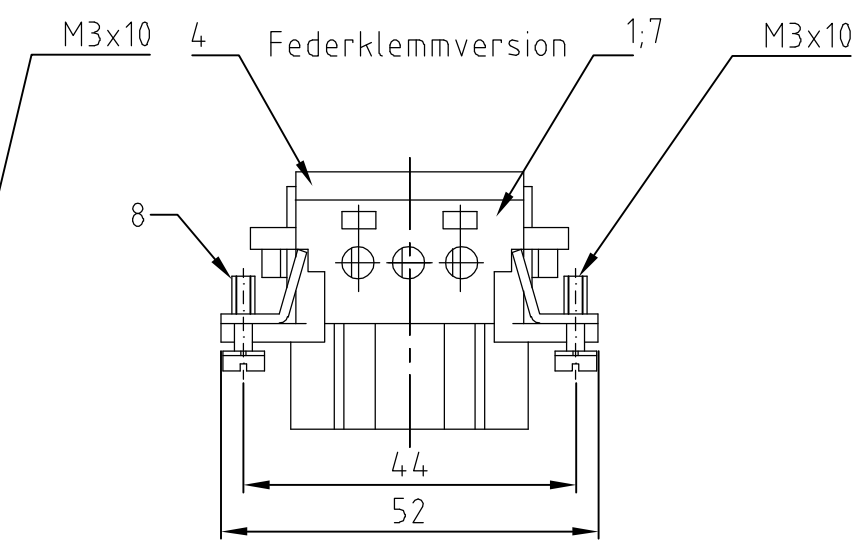
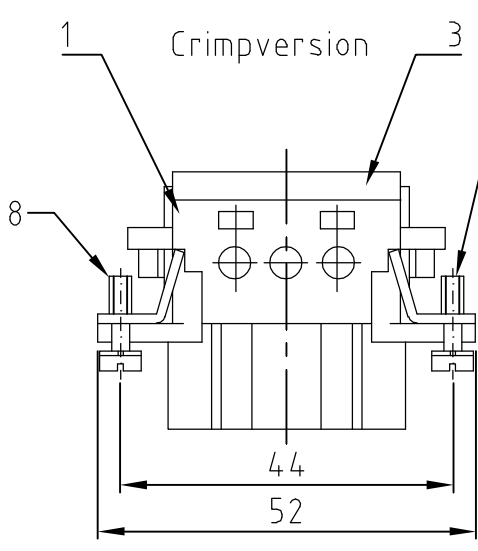
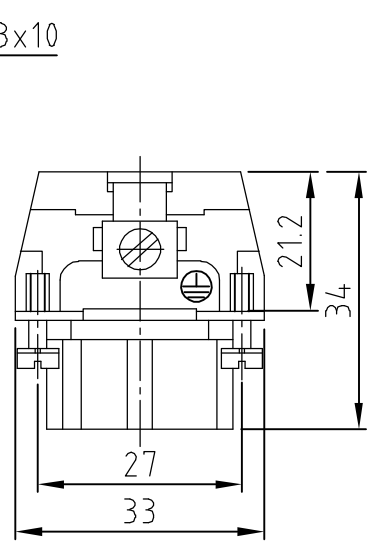
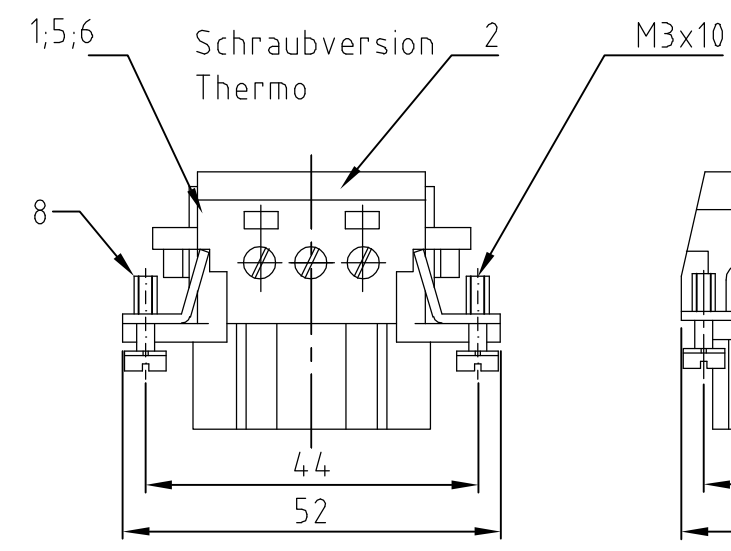
© COPYRIGHT 1998
BY AMP INCORPORATED.

ALL RIGHTS RESERVED.
ALLE RECHTE VORBEHALTEN

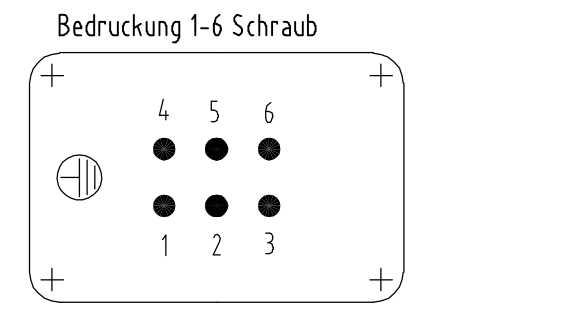
PROJEKT NR.:
-

A7
Packaging adedd ECR-06-021227

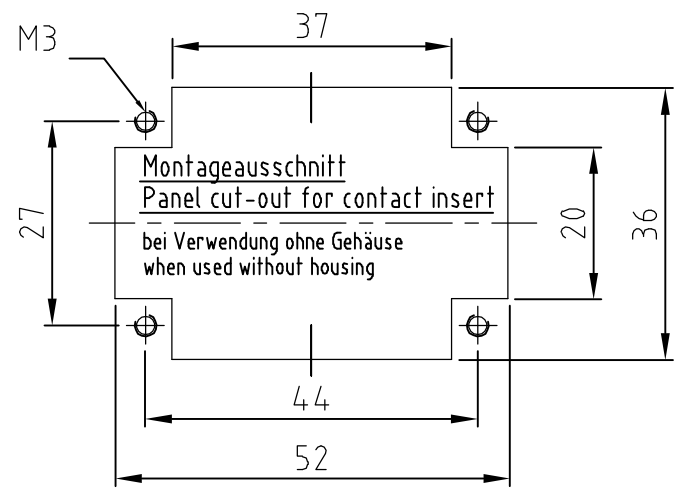
04.09.06
SR
SM



Kontaktanordnung
Contact arrangement
Ansicht Anschlußseite
view from termination side



- Notes,
- ① Material, insert: PC
UL-File Nr.: E101788(R)
 - ② Material contact: Fe
 - ③ Material contact: CuNi
Konstantan
 - ④ Contact Surface:
Silver, Gold
 - ⑤ Strip length:
Screw conection 7mm
Spring clamp conection 10mm
Crimp conection 7.5mm
 - ⑥ Material: cover PBT
UL-File Nr.: E69578
 - ⑦ Packaging: 200 pieces



QTY	DESCRIPTION / BENENNUNG	MATERIAL	SURFACE/OBERFLÄCHE	COLOR / FARBE	ITEM NO. POS.	REMARKS / BEMERKUNGEN
4	Befestigungsschraube/fixing screw	Stahl/steel	vernickelt/nickel plated	blau/blue	8	M3x10
6	Kontaktbuchse Federklemme/contact spring clamp	Messing/brass	versilbert/silver plated		7	
6	Kontaktbuchse Schraubanschluß/contact socket screw termination	Messing/brass	vergoldet/gold plated		6	
6	Kontaktbuchse Schraubanschluß/contact socket screw termination	Messing/brass	versilbert/silver plated		5	
1	Deckel Federklemmversion/cover spring clamp version	①		lichtgrau/light grey	4	
1	Deckel Crimpversion/cover crimp version	⑥		lichtgrau/light grey	3	
1	Deckel Schraubversion/cover screw version	①		lichtgrau/light grey	2	
1	Buchseneinsatz/socket insert	①		lichtgrau/light grey	1	

HE.6.Bu.S.KM	HE.6.Bu.S-AU	HE.6.Bu.SC	HE.6.Bu.C	HE.6.Bu.S-T	HE.6.Bu.S
0-3	0-2	7-1	2-3	1-7	1-1

ORDERING TEXT / BESTELLTEXT

THIS DRAWING IS A CONTROLLED DOCUMENT FOR AMP INCORPORATED. IT IS SUBJECT TO CHANGE AND THE CONTROLLING ENGINEERING ORGANIZATION SHOULD BE CONTACTED FOR THE LATEST REVISION. DIESES ZEICHNUNGSDOKUMENT WIRD DURCH AMP INCORPORATED KONTROLLIERT. ÄNDERUNGEN, DIE DEM TECHNISCHEN FORTSCHRITT DIENEN, SIND VORBEHALTEN. DEN JEWEILS LETZTQUELTIGEN ÄNDERUNGSSTAND ERFAHREN SIE AUF ANFRAGE.

DIMENSIONS: DIMENSIONEN: mm

TOLERANCES UNLESS OTHERWISE SPECIFIED: ALLGEMEINTOLERANZEN

ISO 8015
D. ISO 2768 - mH - E
D. DIN 16901 - 140

0 PLC #
1 PLC #
2 PLC #
3 PLC #

ANGLES / WINKEL #
FINISH / OBERFLÄCHE / FARBE

① ② ③ ④

DWN Gräf 12.02.1999
CHK Schweiger 18.02.1999

APVD -

PRODUCT SPEC PRODUKTSPEZ. -

APPLICATION SPEC VERARBEITUNGSSPEZ. -

WEIGHT GEWICHT -

CUSTOMER DRAWING / KUNDENZEICHNUNG

SCALE MASSSTAB 1:1

SHEET BLATT 1 OF 1 VON 1

REV. A7

RESTRICTED TO NUR FUER

AMP HTS Elektrotechnik
53819 Neunkirchen, Germany

NAME
Female insert
HE.6.BU.C/S

SIZE A3
CAGE CODE 00779
DRAWING NO ZEICHNUNGS-NR. 1103635