

4

3

2

1

THIS DRAWING IS UNPUBLISHED  
VERTRAULICHE UNVERÖFFENTLICHE ZEICHNUNG

RELEASE FOR PUBLIKATION  
FREI FUER VERÖFFENTLICHUNG

MATED WITH:  
PASSEND ZU:

LOC  
AI

DIST  
-

REVISIONS  
ÄNDERUNGEN

© COPYRIGHT 2000

BY AMP INCORPORATED

ALL RIGHTS RESERVED  
ALLE RECHTE VORBEHALTEN

BG5

P

LTR

DESCRIPTION  
BESCHREIBUNG

DATE

DWN

APVD

PROJEKT NR.  
EGGMA05416

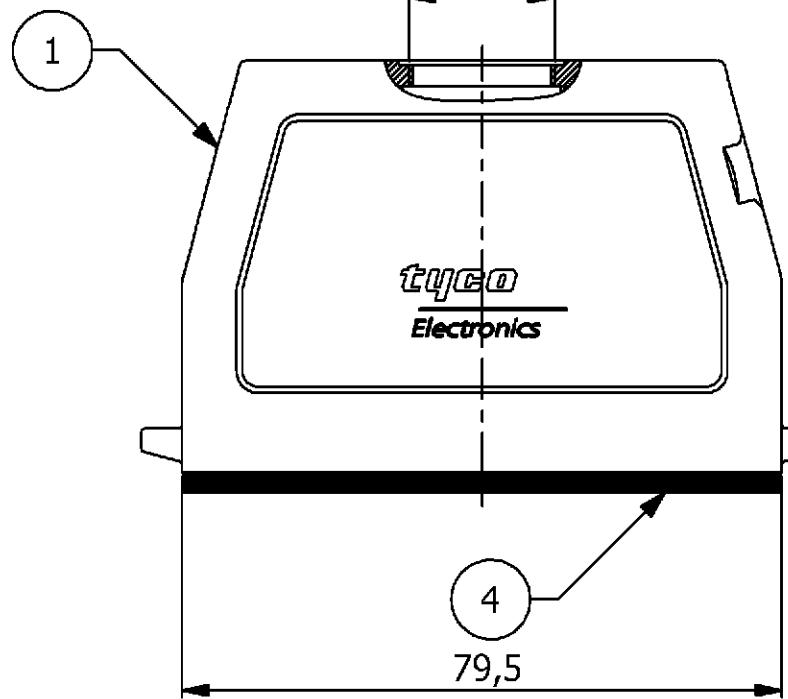
B1

AS PER ECR-06-006740

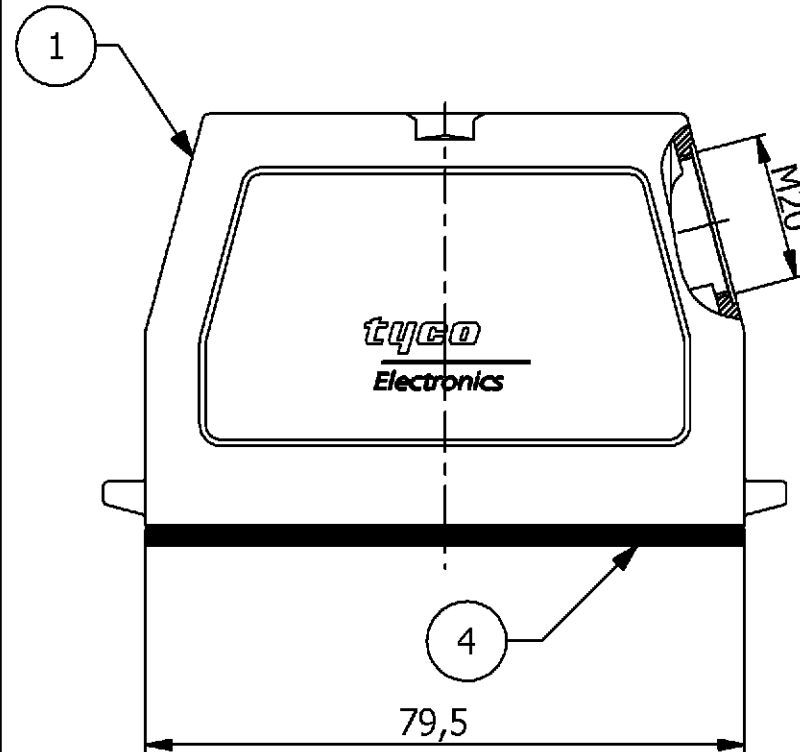
3/20/2006

PB

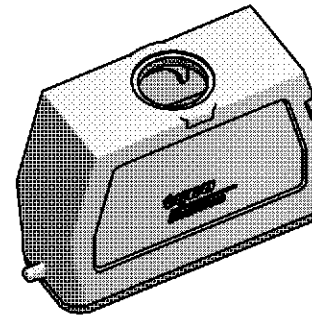
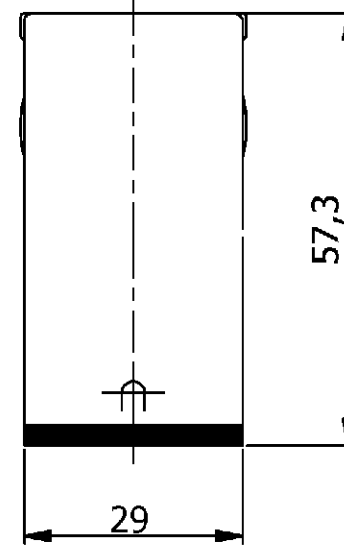
ST



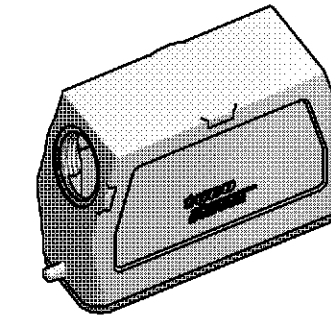
PN 0-1 & 0-6 as shown



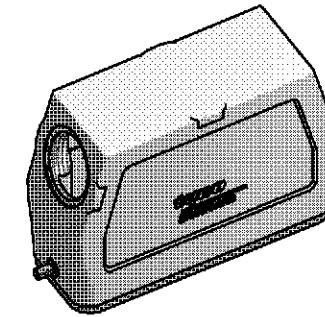
PN 0-5 as shown



PN 0-1 & 0-6



PN 0-5

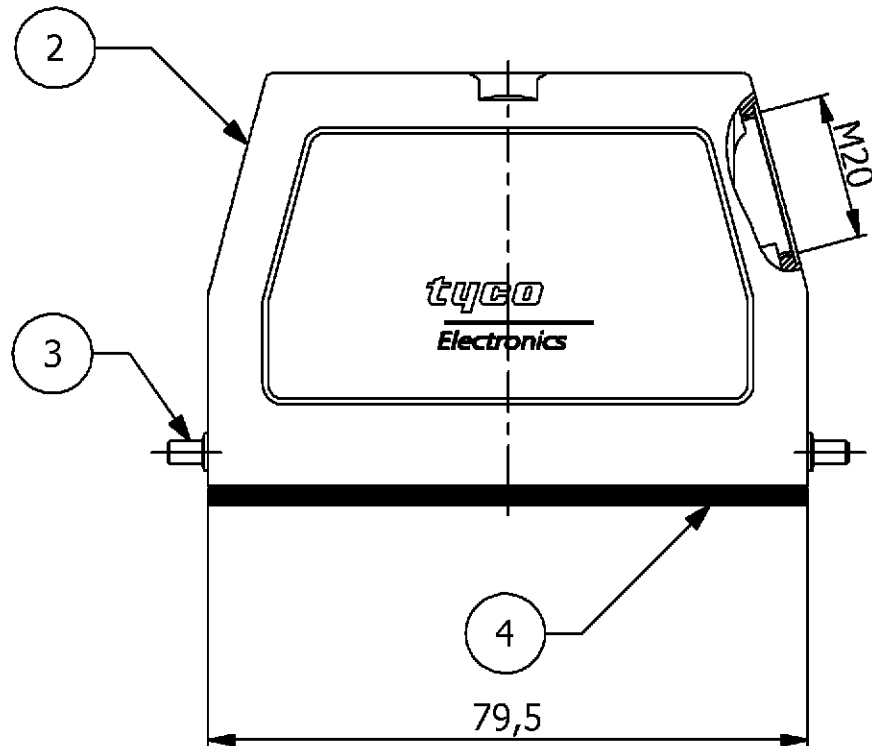


PN 0-2 & 1-7

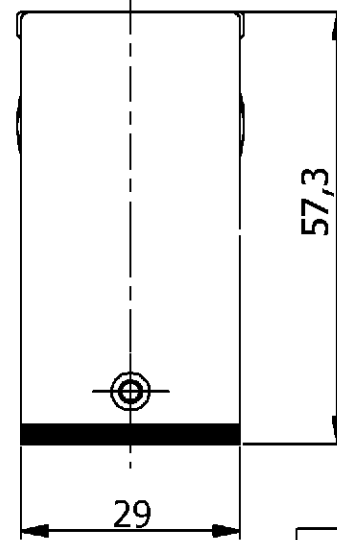
### NOTES

- 1 PACKAGING QUANTITY: 5 PIECES PER BOX
- 2 MATERIAL: HOUSING: ALUMINIUM DIECASTING ALLOY  
OTHER FOREIGN MATERIAL
- 3 SURFACE: -GREY  
- VARNISH BLACK
- 4 VARNISH ON THE INSIDE NOT NECESSARY

(1 : 2)



PN 0-2 & 1-7 as shown



0-7	0-6	0-5	0-2	0-1	DESCRIPTION	MATERIAL	SURFACE	COLOR	ITEM NO.	REMARKS
1	1	1	1	1	Profile Seal	Neoprene	-	Black	4	-
-	-	2	-	-	Clip Bolt	Steel	Zinc Plated	Blue	3	-
-	-	1	-	-	HA Hood	Aluminium	-	Black	2	-
1	1	-	1	1	HA Hood	Aluminium	-	Grey	1	-
ORDERING TEXT										
HA.16.STO.1.M20.G										
HA.16.STS.1.M20.G										
HA.16.STS.1.M20.G										
HA.16.STO.1.M20.G.KM										
HA.16.STS.1.M20.G.KM										

THIS DRAWING IS A CONTROLLED DOCUMENT FOR AMP INCORPORATED.  
IT IS SUBJECT TO CHANGE AND THE CONTROLLING ENGINEERING  
ORGANIZATION SHOULD BE CONTACTED FOR THE LATEST REVISION.  
DIESES ZEICHNUNGSDOKUMENT WIRD DURCH AMP INCORPORATED KONTROLLIERT.  
ÄNDERUNGEN, DIE DEM TECHNISCHEN FORTSCHRITT DIENEN, SIND VORBEHALTEN.  
DEN JEWELIG LETZTGÜLTIGEN ÄNDERUNGSSTAND ERFAHREN SIE AUF ANFRAGE.

DIMENSIONS: DIMENSIONEN: mm	TOLERANCES UNLESS OTHERWISE SPECIFIED: ALLGEMEINTOLERANZEN
	n. ISO 8015 - n. ISO 2768 - m H E n. DIN 16901- 140
MATERIAL	FINISH / OBERFLÄCHE / FARBE

DWN	P.BENNUR	2/24/2006
CHK	R.SRINIVAS	2/24/2006
APVD	T.SCHNURPFEL	2/24/2006
PRODUCT SPEC. PRODUKTSPEZ.	108-74009	
APPLICATION SPEC. VERARBEITUNGSSPEZ.	114-74001	
WEIGHT GEWICHT	-	

		Tyco / Electronics AMP GmbH D - 53819 Neunkirchen	
NAME HOOD HA.16.STS/STO.1.M20.G			
SIZE	CAGE CODE	DRAWING NO. ZEICHNUNGS-NR.	RESTRICTED TO NUR FUER
A3	00779	1106439	
CUSTOMER DRAWING / KUNDENZEICHNUNG		SCALE MASSSTAB	1:1
SHEET BLATT	1	OF VON	1
REV.	B1		