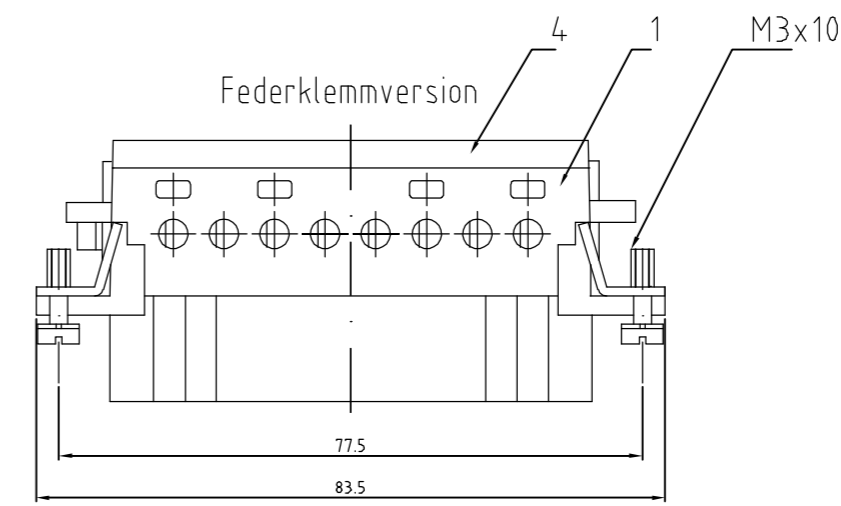
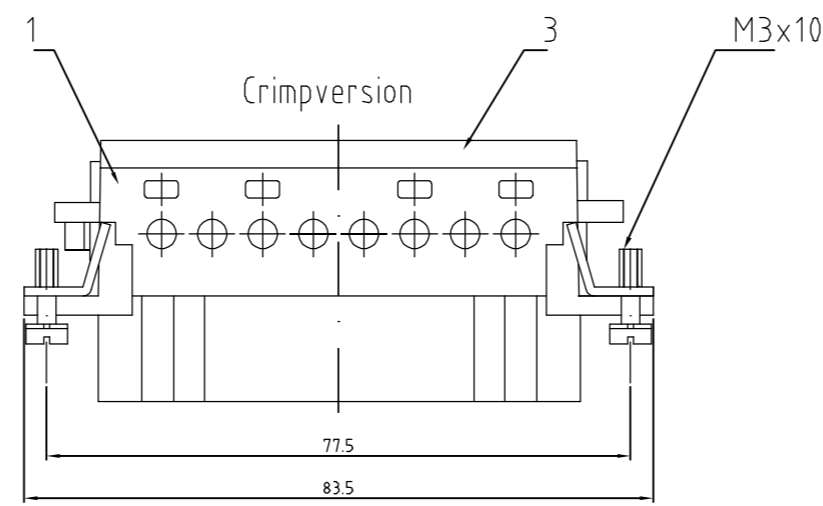
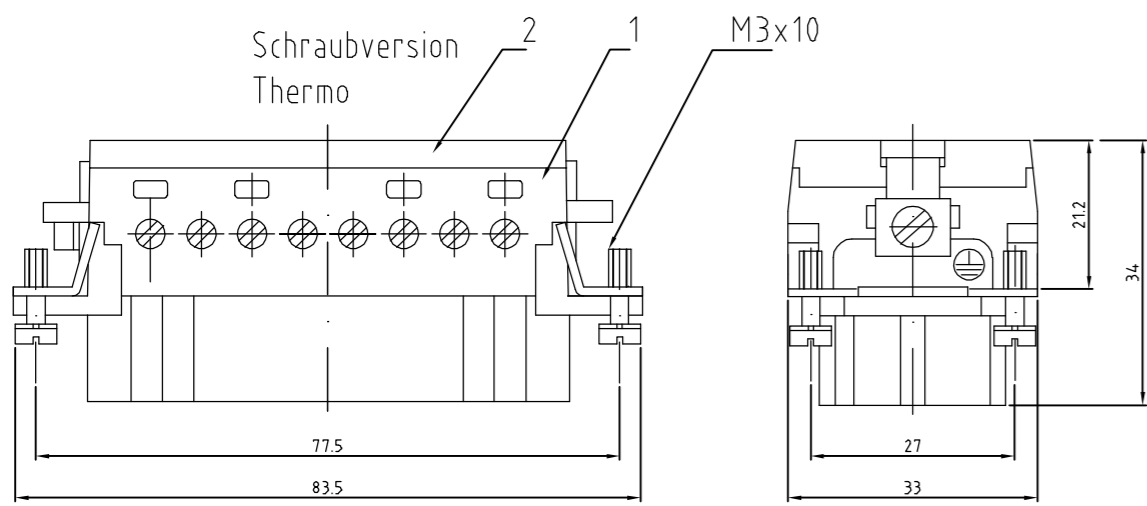
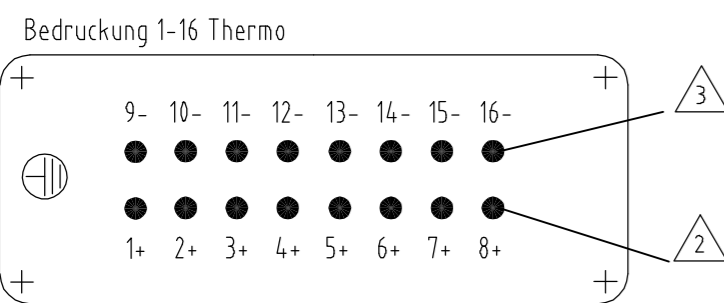


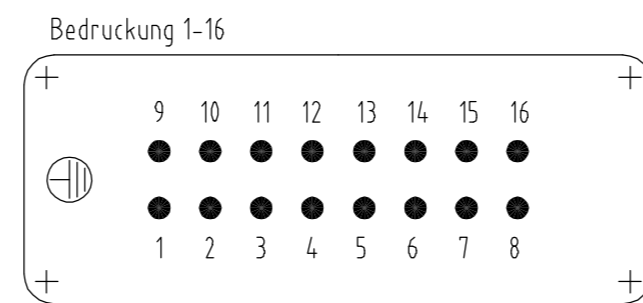
LOC		DIST		REVISIONS			DATE	DWN	APVD
AI		-		P	LTR	DESCRIPTION			
PROJEKT NR.:		-		C7 Packaging added ECR-66-021227					
							04.09.06	SR	SM



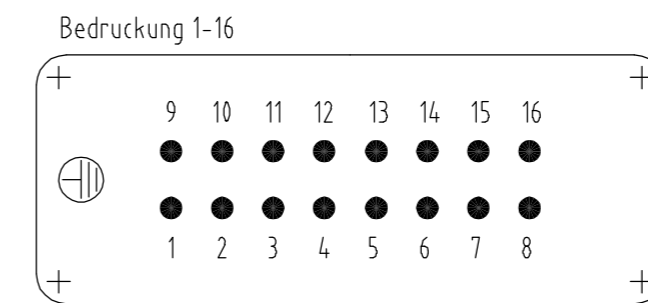
Kontaktanordnung Ansicht Anschlußseite
Contact arrangement view from termination side



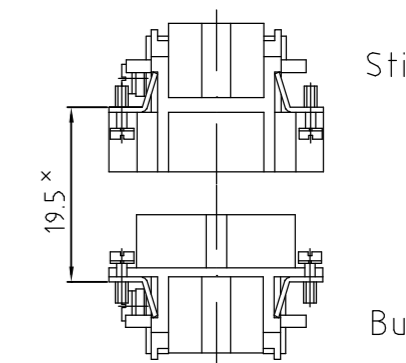
Kontaktanordnung Ansicht Anschlußseite
Contact arrangement view from termination side



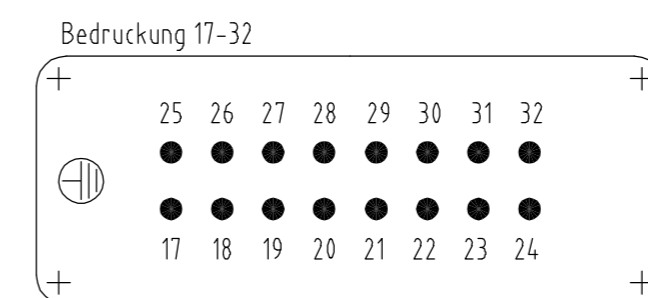
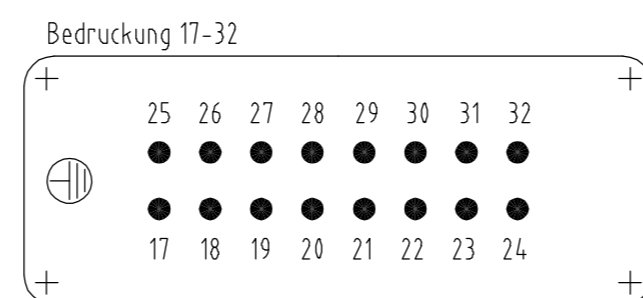
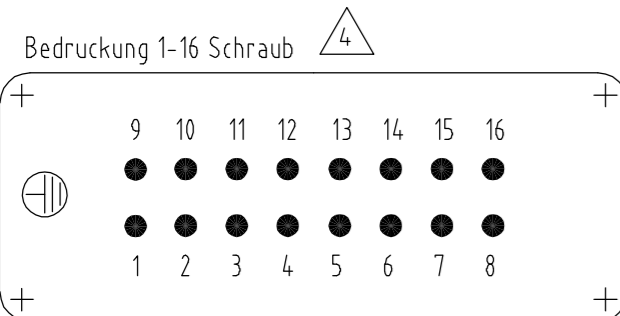
Kontaktanordnung Ansicht Anschlußseite
Contact arrangement view from termination side



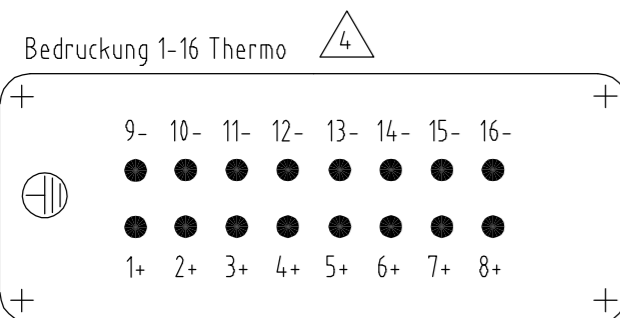
Montagehinweis



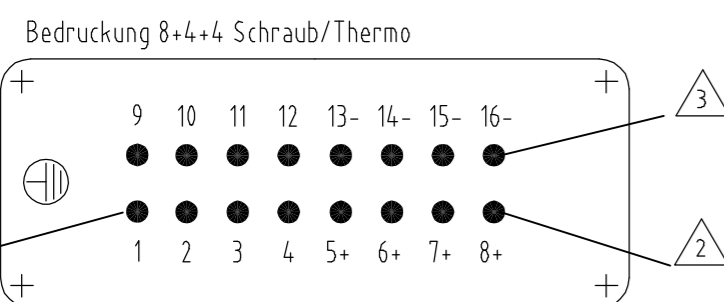
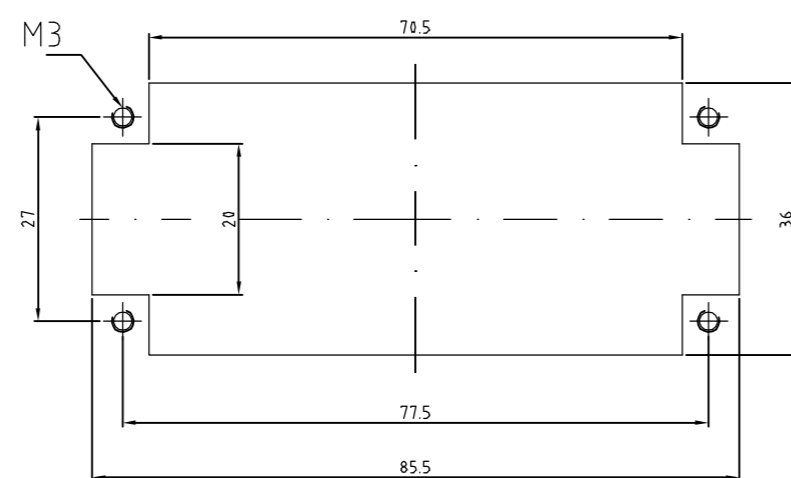
× Abstand für sichere kontaktgabe max: 21 mm



- Notes:
- ⚠ Material, insert: PC
UL-File Nr.: E101788(R)
 - ⚠ Material contact: Fe
 - ⚠ Material contact: CuNi
Konstantan
 - ⚠ Contact Surface:
Silver, Gold
 - ⚠ Strip length:
Screw conection 7mm
Spring clamp conection 10mm
Crimp conection 7.5mm
 - ⚠ Material: cover PBT
UL-File Nr.: E69578
 - ⚠ Packaging: 200 pieces



Montageausschnitt bei Verwendung ohne Gehäuse
Panel cut-out for contact insert when used without housing



QTY	DESCRIPTION / BENENNUNG	MATERIAL	COLOR / FARBE	ITEM NO. POS.	REMARKS / BEMERKUNGEN						
1	Deckel Federklemmversion	⚠	lichtgrau	4							
1	Deckel Crimpversion	⚠	lichtgrau	3							
1	Deckel Schraubversion	⚠	lichtgrau	2							
1	Buchseneinsatz	⚠	lichtgrau	1							
0-1	1-8	9-5	7-9	7-1	2-9	2-3	1-9	1-7	1-1		

HE.16.Bu.S.B1-16 KM	HE.16.Bu.S.-T.B.8+4+4	HE.16.Bu.S.B.1-16-AU	HE.16.Bu.S.C.B.17-32	HE.16.Bu.S.C.B.1-16	HE.16.Bu.C.B.17-32	HE.16.Bu.C.B.1-16	HE.16.Bu.S.B.17-32	HE.16.Bu.S.-T.B.1-16	HE.16.Bu.S.B.1-16
---------------------	-----------------------	----------------------	----------------------	---------------------	--------------------	-------------------	--------------------	----------------------	-------------------

<p>THIS DRAWING IS A CONTROLLED DOCUMENT FOR AMP INCORPORATED. IT IS SUBJECT TO CHANGE AND THE CONTROLLING ENGINEERING ORGANIZATION SHOULD BE CONTACTED FOR THE LATEST REVISION. DIESER ZEICHNUNGS-DOKUMENT WIRD DURCH AMP INCORPORATED KONTROLLIERT. ÄNDERUNGEN, DIE DEM TECHNISCHEN FORTSCHRITT DIENEN, SIND VORBEHALTEN. DEN JEWEILS LETZTSÜBLIGEN ÄNDERUNGSSTAND ERFAHREN SIE AUF ANFRAGE.</p> <p>DIMENSIONS: mm</p> <p>TOLERANCES UNLESS OTHERWISE SPECIFIED: ALLGEMEINTOLERANZEN</p> <p>0 PLC 1 PLL 2 PLCC 3 PLG</p> <p>ANGLES / WINKEL #</p> <p>FINISH / OBERFLÄCHE / FARBE</p>	<p>DWN Schneider 08.02.2000</p> <p>CHK Schweiger 08.02.2000</p> <p>NAME</p> <p>HTS Elektrotechnik 53819 Neunkirchen, Germany</p> <p>Female insert HE.16.BU.C/S</p> <p>SIZE A2 CAGE CODE 00779 DRAWING NO. ZEICHNUNGS-NR. C=1103639 RESTRICTED TO NUR FUER</p> <p>CUSTOMER DRAWING / KUNDENZEICHNUNG SCALE MASSSTAB 1:1 SHEET BLATT 1 OF 1 REV C7</p>
--	--