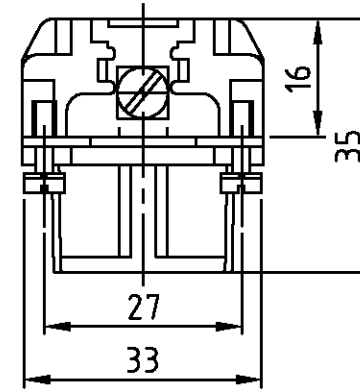
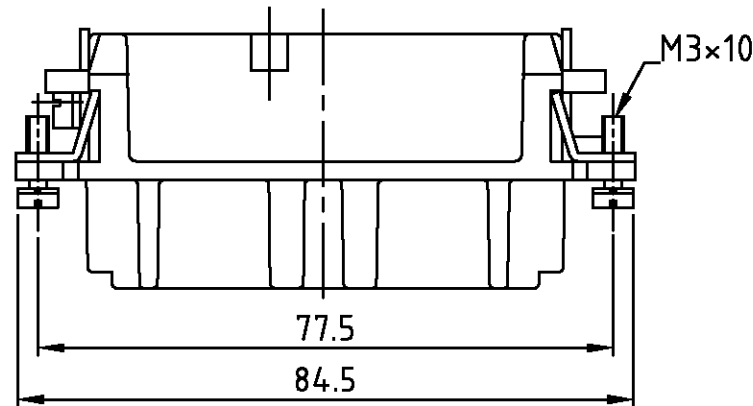
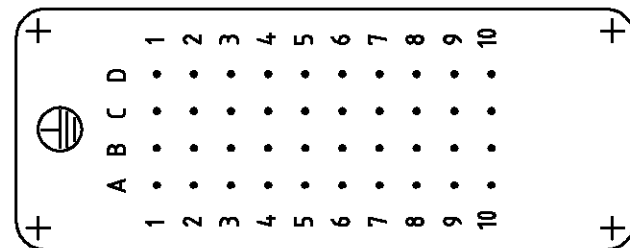


LOC	DIST	REVISIONS ÄNDERUNGEN		
A1	-	P	LTR	DESCRIPTION BESCHREIBUNG
PROJEKT NR.:		A3	neu gezeichnet	DATE
				DWN
				APVD
				12.08.98
				AR
				SM

Maßbild  
 Outline drawing



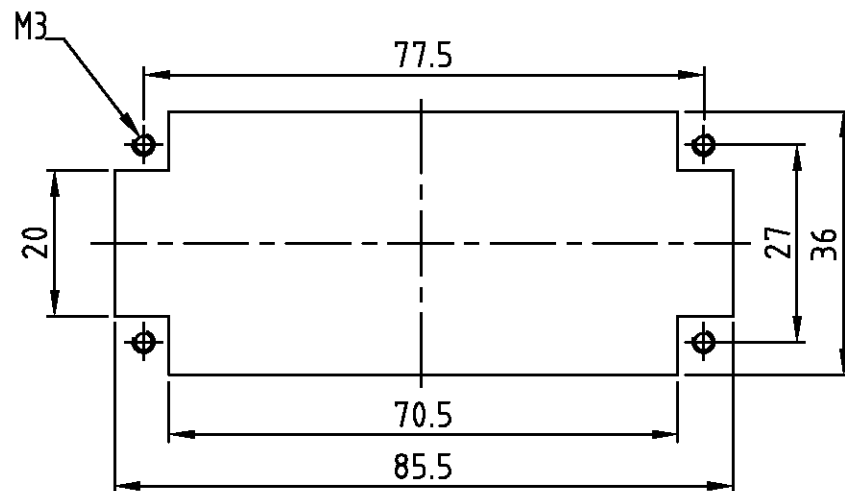
Kontaktanordnung  
 Contact arrangement  
 Ansicht Anschlußseite  
 view from termination side



Notes,  
 1 Material: insert, PC  
 UL-File Nr.: E101788(R)  
 2 contact: use contact-type: HN.D

Bemerkungen,  
 1 Material: Einsatz: PC  
 UL-File Nr.: E101788(R)  
 2 Kontakte: Serie HN.D

Montageausschnitt  
 Panel cut-out for contact insert  
 bei Verwendung ohne Gehäuse  
 when used without housing



1	Buchseneinsatz HN.D.40 Crimp	1	DUNKELGRAU	1	-
2-3	DESCRIPTION / BENENNUNG	MATERIAL	COLOR / FARBE	ITEM NO. POS.	REMARKS / BEMERKUNGEN
HN.D.40.Bu.C	ORDERING TEXT / BESTELLTEXT THIS DRAWING IS A CONTROLLED DOCUMENT FOR AMP INCORPORATED. IT IS SUBJECT TO CHANGE AND THE CONTROLLING ENGINEERING ORGANIZATION SHOULD BE CONTACTED FOR THE LATEST REVISION. DIESER ZEICHNUNGS-DOKUMENT WIRD DURCH AMP INCORPORATED KONTROLLIERT. ÄNDERUNGEN, DIE DEN TECHNISCHEN FORTSCHRITT DISEN, SIND VORBEHALTEN. DEN JEWELN LETZTBESTEHENDEN ÄNDERUNGSSTAND ERFAHREN SIE AMP ANFRAGE. DIMENSIONS: DIMENSIONEN: mm TOLERANCES UNLESS OTHERWISE SPECIFIED: ALLGEMEINTOLERANZEN ISO 8015 ISO 2768 - mH - E DIN 16901 - 140 0 PLC # 1 PLC # 2 PLC # 3 PLC # ANGLES / WINKEL # FINISH / OBERFLÄCHE / FARBE MATERIAL -				DWN Rösigen 12.08.1998 CHK Schweiger 12.08.1998 AMP HTS Elektrotechnik 53819 Neunkirchen, Germany NAME FEMALE INSERT BUCHSENEINSATZ HN.D.40 PRODUCT SPEC 108-74002 PRODUKTSPEZ. APPLICATION SPEC 114-74000 VERARBEITUNGSSPEZ. SIZE A3 CAGE CODE 00779 DRAWING NO. ZEICHNUNGS-NR. C=1103111 RESTRICTED TO NUR FUER - WEIGHT GEWICHT 69 g CUSTOMER DRAWING /KUNDENZEICHNUNG MASSSTAB 1:1 BLATT 1 OF VON 1 REV A1