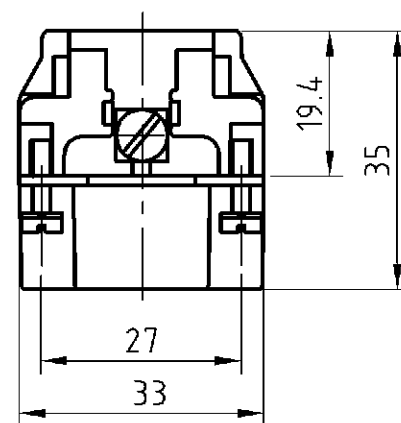
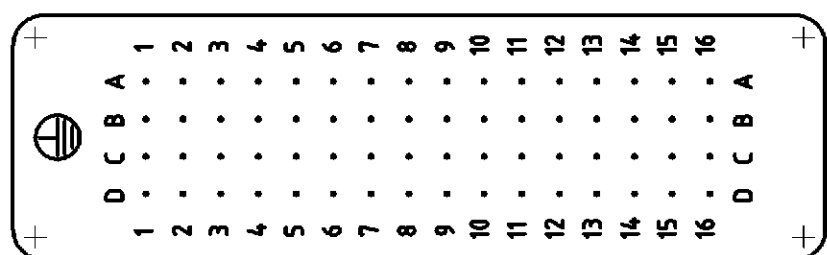


DESCRIPTION / BESCHREIBUNG	DATE	DWN	APVD
PN 0-1 and 0-2 new EGD0-0764-04	14.07.04	PN	ST

Maßbild  
Outline drawing



Kontaktanordnung Ansicht Anschlußseite  
Contact arrangement view from termination side



Notes,

1 Material: insert, PC  
UL-File Nr.: E101788(R)

2 use contact-type: HN.D

3 Verpackung  
Faltkarton PN 0-1243099-3/0-1243130-1  
Verpackungsmenge 5 Stück

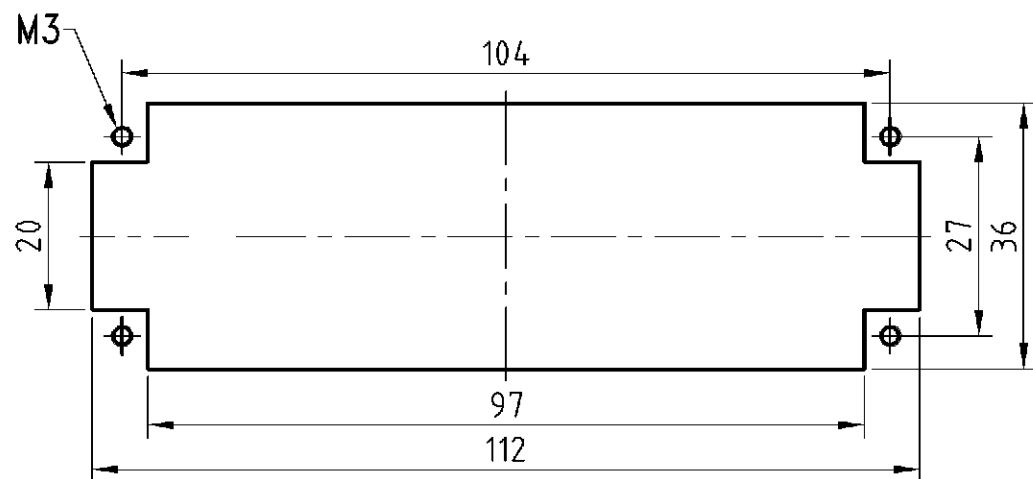
3 Packaging  
Folding carton PN 0-1243099-3/0-1243130-1  
Packaging quantity 5 piece

Bemerkungen,

1 Material: Einsatz: PC  
UL-File Nr.: E101788(R)

2 Kontakte: Serie HN.D

Montageausschnitt bei Verwendung ohne Gehäuse  
Panel cut-out for contact insert when used without housing



QTY	DESCRIPTION / BENENNUNG	MATERIAL	COLOR / FARBE	ITEM NO. POS.	REMARKS / BEMERKUNGEN																				
1	Male insert HN.D 64.Sti.C-OBS		grey	3																					
1	Male insert HN.D.64.Crimp-SO		grey	2																					
1	Male insert HN.D.64.C		grey	1																					
<table border="1"> <tr> <td>0-20-12-3</td> <td>DESCRIPTION / BENENNUNG</td> <td>MATERIAL</td> <td>COLOR / FARBE</td> <td>ITEM NO. POS.</td> <td>REMARKS / BEMERKUNGEN</td> </tr> <tr> <td>HN.D.64.Sti.C/OBS</td> <td rowspan="3"> <small>THIS DRAWING IS A CONTROLLED DOCUMENT FOR AMP INCORPORATED. IT IS SUBJECT TO CHANGE AND THE CONTROLLING ENGINEERING ORGANIZATION SHOULD BE CONTACTED FOR THE LATEST REVISION. DIESES ZEICHNUNGSDOKUMENT WIRD DURCH AMP INCORPORATED KONTROLLIERT. ÄNDERUNGEN, DIE DEM TECHNISCHEN FORTSCHRITT DIENEN, SIND VORBEHALTEN. DEN JEWELIGS LETZTQUELTIGEN ÄNDERUNGSSTAND ERFAHREN SIE AUF ANFRAGE.</small>                      DIMENSIONS: DIMENSIONEN: mm                      TOLERANCES UNLESS OTHERWISE SPECIFIED: ALLGEMEINTOLERANZEN                      P. ISO 8015                      P. ISO 2768 - mH - E                      P. DIN 16901 - 140                      ANGLES / WINKEL #-                      FINISH / OBERFLÄCHE / FARBE #-                 </td> <td></td> <td></td> <td></td> <td rowspan="3"> <b>AMP</b> HTS Elektrotechnik 53819 Neunkirchen, Germany                       NAME MALE INSERT STIFTEINSATZ HN.D.64                       SIZE CAGE CODE DRAWING NO ZEICHNUNGS-NR. A3 00779 C-1103112                       RESTRICTED TO NUR FUER -                       CUSTOMER DRAWING /KUNDENZEICHNUNG MASSSTAB 1:1 BLATT 1 OF VON 1 REV A2                 </td> </tr> <tr> <td>HN.D.64.Sti.C-SO-Contact</td> <td></td> <td></td> <td></td> </tr> <tr> <td>HN.D.64.Sti.C</td> <td></td> <td></td> <td></td> </tr> </table>						0-20-12-3	DESCRIPTION / BENENNUNG	MATERIAL	COLOR / FARBE	ITEM NO. POS.	REMARKS / BEMERKUNGEN	HN.D.64.Sti.C/OBS	<small>THIS DRAWING IS A CONTROLLED DOCUMENT FOR AMP INCORPORATED. IT IS SUBJECT TO CHANGE AND THE CONTROLLING ENGINEERING ORGANIZATION SHOULD BE CONTACTED FOR THE LATEST REVISION. DIESES ZEICHNUNGSDOKUMENT WIRD DURCH AMP INCORPORATED KONTROLLIERT. ÄNDERUNGEN, DIE DEM TECHNISCHEN FORTSCHRITT DIENEN, SIND VORBEHALTEN. DEN JEWELIGS LETZTQUELTIGEN ÄNDERUNGSSTAND ERFAHREN SIE AUF ANFRAGE.</small> DIMENSIONS: DIMENSIONEN: mm TOLERANCES UNLESS OTHERWISE SPECIFIED: ALLGEMEINTOLERANZEN P. ISO 8015 P. ISO 2768 - mH - E P. DIN 16901 - 140 ANGLES / WINKEL #- FINISH / OBERFLÄCHE / FARBE #-				<b>AMP</b> HTS Elektrotechnik 53819 Neunkirchen, Germany  NAME MALE INSERT STIFTEINSATZ HN.D.64  SIZE CAGE CODE DRAWING NO ZEICHNUNGS-NR. A3 00779 C-1103112  RESTRICTED TO NUR FUER -  CUSTOMER DRAWING /KUNDENZEICHNUNG MASSSTAB 1:1 BLATT 1 OF VON 1 REV A2	HN.D.64.Sti.C-SO-Contact				HN.D.64.Sti.C			
0-20-12-3	DESCRIPTION / BENENNUNG	MATERIAL	COLOR / FARBE	ITEM NO. POS.	REMARKS / BEMERKUNGEN																				
HN.D.64.Sti.C/OBS	<small>THIS DRAWING IS A CONTROLLED DOCUMENT FOR AMP INCORPORATED. IT IS SUBJECT TO CHANGE AND THE CONTROLLING ENGINEERING ORGANIZATION SHOULD BE CONTACTED FOR THE LATEST REVISION. DIESES ZEICHNUNGSDOKUMENT WIRD DURCH AMP INCORPORATED KONTROLLIERT. ÄNDERUNGEN, DIE DEM TECHNISCHEN FORTSCHRITT DIENEN, SIND VORBEHALTEN. DEN JEWELIGS LETZTQUELTIGEN ÄNDERUNGSSTAND ERFAHREN SIE AUF ANFRAGE.</small> DIMENSIONS: DIMENSIONEN: mm TOLERANCES UNLESS OTHERWISE SPECIFIED: ALLGEMEINTOLERANZEN P. ISO 8015 P. ISO 2768 - mH - E P. DIN 16901 - 140 ANGLES / WINKEL #- FINISH / OBERFLÄCHE / FARBE #-				<b>AMP</b> HTS Elektrotechnik 53819 Neunkirchen, Germany  NAME MALE INSERT STIFTEINSATZ HN.D.64  SIZE CAGE CODE DRAWING NO ZEICHNUNGS-NR. A3 00779 C-1103112  RESTRICTED TO NUR FUER -  CUSTOMER DRAWING /KUNDENZEICHNUNG MASSSTAB 1:1 BLATT 1 OF VON 1 REV A2																				
HN.D.64.Sti.C-SO-Contact																									
HN.D.64.Sti.C																									