

THIS DRAWING IS UNPUBLISHED
VERTRAULICHE UNVERÖFFENTLICHE ZEICHNUNG

RELEASE FOR PUBLIKATION
FREI FUER VERÖFFENTLICHUNG

MATED WITH:
PASSEND ZU:

LOC DIST

REVISIONS
ÄNDERUNGEN

© COPYRIGHT 2000 BY AMP INCORPORATED ALL RIGHTS RESERVED
ALLE RECHTE VORBEHALTEN

AI -

P LTR

DESCRIPTION
BESCHREIBUNG

DATE DWN APVD

PROJEKT NR.

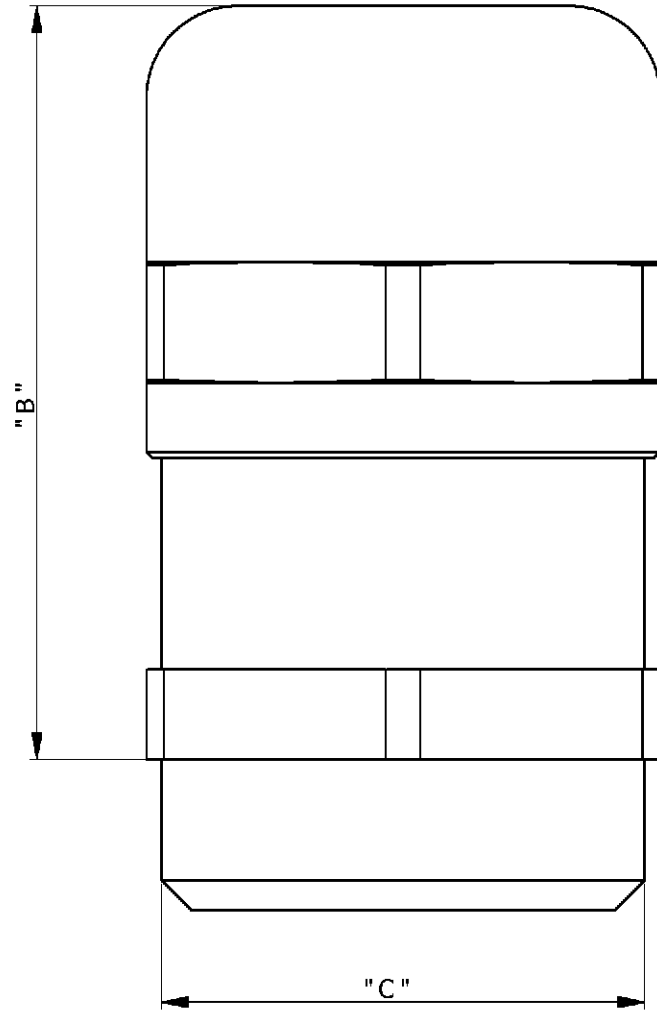
A1

NEW DRAWN

18.10.2005

JS

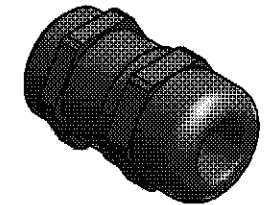
TS



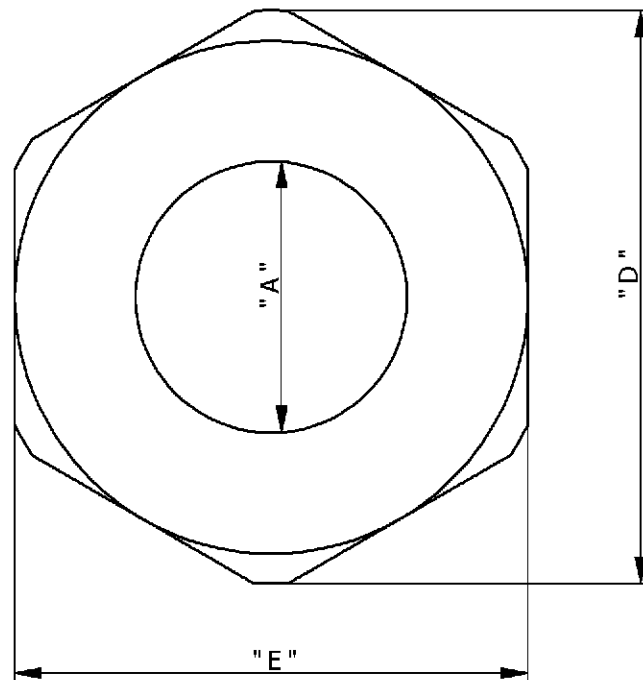
NOTES

PACKAGING

10 SETS IN A CARTON, PER-MOUNTED



M 1:1



1-6	HUT.M16.P	10	27,5	16	22	20
2-0	HUT.M20.P	13	28	20	26,5	24
2-5	HUT.M25.P	17	35	25	32	29
3-2	HUT.M32.P	21	40	32	40	36
4-0	HUT.M40.P	28	41	40	50,5	46
5-0	HUT.M50.P	35	49,5	50	60	55
PN	ORDERING TEXT	A	B	C	D	E
DIMENSIONS (mm)						

<p>THIS DRAWING IS A CONTROLLED DOCUMENT FOR AMP INCORPORATED. IT IS SUBJECT TO CHANGE AND THE CONTROLLING ENGINEERING ORGANIZATION SHOULD BE CONTACTED FOR THE LATEST REVISION. DIESES ZEICHNUNGSDOKUMENT WIRD DURCH AMP INCORPORATED KONTROLLIERT. ÄNDERUNGEN, DIE DEM TECHNISCHEN FORTSCHRITT DIENEN, SIND VORBEHALTEN. DEM JEWEILS LETZTGÜLTIGEN ÄNDERUNGSSTAND ERFAHREN SIE AUF ANFRAGE.</p>		DWN	JS	27.03.2006	<p>Tyco / Electronics AMP GmbH D - 53819 Neunkirchen</p>
<p>DIMENSIONS: DIMENSIONEN: m m</p>		CHK	TS	27.03.2006	
<p>TOLERANCES UNLESS OTHERWISE SPECIFIED: ALLGEMEINTOLERANZEN</p> <p>n. ISO 8013 - # n. ISO 2768 - mH-E n. DIN 16901 - 140</p>		APVD	TS	27.03.2006	NAME
<p>0 PLC # 1 PLC # 2 PLC # 3 PLC # ANGLES / WINKEL #</p>		<p>PRODUCT SPEC. PRODUKTSPEZ.</p> <p>108-74XXX</p>		<p>Hutverschraubung</p>	
<p>MATERIAL</p>		<p>APPLICATION SPEC. VERARBEITUNGSSPEZ.</p> <p>114-74XXX</p>		SIZE	RESTRICTED TO NUR FUER
<p>FINISH / OBERFLAECHE / FARBE</p>		WEIGHT GEWICHT	A3	CAGE CODE 00779	DRAWING NO. ZEICHNUNGS-NR. 1102771
<p>CUSTOMER DRAWING / KUNDENZEICHNUNG</p>			SCALE MASSSTAB	4:1	SHEET BLATT 1 OF VON 1 REV. A1