

THIS DRAWING IS UNPUBLISHED
VERTRÄULICHE UNVERÖFFENTLICHE ZEICHNUNG

RELEASE FOR PUBLIKATION
FREI FUER VERÖFFENTLICHUNG

MATED WITH:
PASSEND ZU:

LOC
AI

DIST
-

REVISIONS
ÄNDERUNGEN

© COPYRIGHT 2000

BY AMP INCORPORATED

ALL RIGHTS RESERVED
ALLE RECHTE VORBEHALTEN

P

LTR

DESCRIPTION
BESCHREIBUNG

DATE

DWN

APVD

PROJEKT NR.

A1

NEW DRAWN

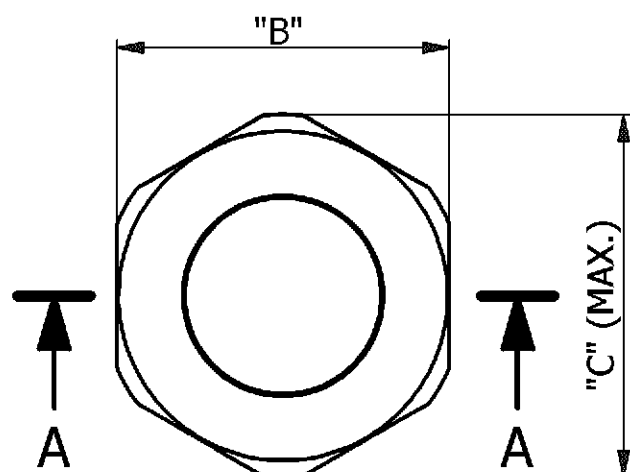
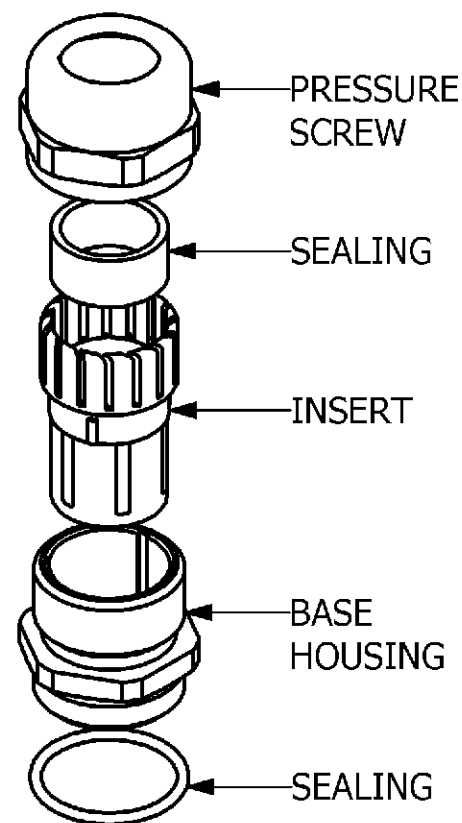
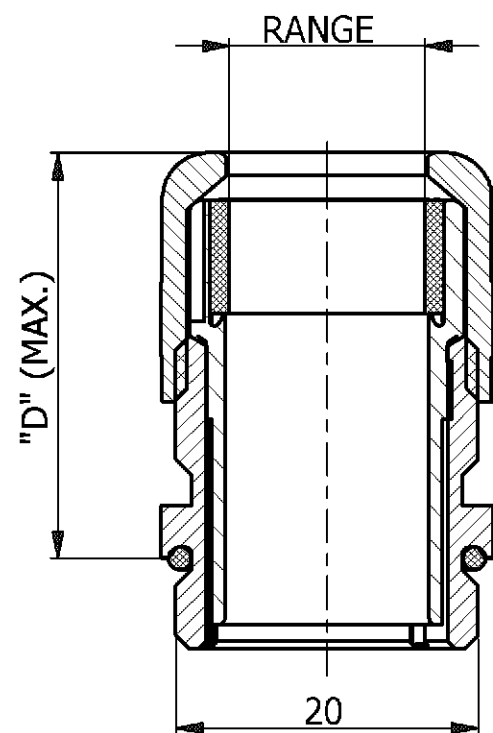
07.12.2005

BR

ST

NOTES

- 1 MATERIALS:
BASE HOUSING & PRESSURE SCREW: BRASS, NICKEL PLATED
SEALINGS: NBR, BLACK
INSERT: PA
- 2 STANDARDS:
DIN EN 50262
- 3 PACKAGING:
10 SETS IN A CARTON, PRE-MOUNTED



PN	ORDERING TEXT	A	B	C	D	RANGE	[kg] WEIGHT
5-0	HUT.M.50.MS	M 50	SW 55	Ø 60	40,0	Ø 32-38	0,275
4-0	HUT.M.40.MS	M 40	SW 43	Ø 46	34,0	Ø 22-32	0,124
3-2	HUT.M.32.MS	M 32	SW 34	Ø 36	30,0	Ø 18-25	0,075
2-5	HUT.M.25.MS	M 25	SW 27	Ø 30	27,0	Ø 13-18	0,045
2-0	HUT.M.20.MS	M 20	SW 22	Ø 24	27,0	Ø 6-12	0,032
1-6	HUT.M.16.MS	M 16	SW 17	Ø 19	25,0	Ø 5-10	0,019

<small>THIS DRAWING IS A CONTROLLED DOCUMENT FOR AMP INCORPORATED. IT IS SUBJECT TO CHANGE AND THE CONTROLLING ENGINEERING ORGANIZATION SHOULD BE CONTACTED FOR THE LATEST REVISION. DIESSES ZEICHNUNGSDOKUMENT WIRD DURCH AMP INCORPORATED KONTROLLIERT. ÄNDERUNGEN, DIE DEM TECHNISCHEN FORTSCHRITT DIENEN, SIND VORBEHALTEN. DEN JEWEILS LETZTIGULTIGEN ÄNDERUNGSSTAND ERFAHREN SIE AUF ANFRAGE.</small>		DWN H.BRAUN 07.12.2005	Tyco / Electronics AMP GmbH D - 53819 Neunkirchen	
DIMENSIONS: DIMENSIONEN: mm		CHK 07.12.2005		
<small>TOLERANCES UNLESS OTHERWISE SPECIFIED: ALLGEMEINTOLERANZEN</small> n. ISO 8015 - # n. ISO 2768 - mH-E # n. DIN 16901- # 0 PLC # 1 PLC # 2 PLC # 3 PLC # ANGLES / WINKEL #		APVD T.SCHNURPFEIL 07.12.2005	NAME ASS'Y CABLE GLAND SERIES HUT, METRIC THREAD	
		PRODUCT SPEC. PRODUKTSPEZ.	DRAWING NO ZEICHNUNGS-NR. 1102770	
MATERIAL		WEIGHT GEWICHT SEE TABLE	SIZE A3	RESTRICTED TO NUR FUER
FINISH / OBERFLÄCHE / FARBE		CAGE CODE 00779	SCALE MASSSTAB 1:1	SHEET BLATT 1
		CUSTOMER DRAWING / KUNDENZEICHNUNG		OF VON 1
				REV. A1

K:\Prod_Eng\3D-Bibliothek\Verschraubungen\C1102770.dwg