

4

3

2

1

THIS DRAWING IS UNPUBLISHED.
VERTRAULICHE UNVERÖFFENTLICHTE ZEICHNUNGRELEASED FOR PUBLICATION
FREI FUER VERÖFFENTLICHUNG

,2000.

MATED WITH:
PASSEND ZU:
B00-16LOC
AI

DIST

REVISIONS
ÄNDERUNGEN

© COPYRIGHT 2000

BY AMP INCORPORATED.

ALL RIGHTS RESERVED.
ALLE RECHTE VORBEHALTEN

P

LTR

DESCRIPTION

BESCHREIBUNG

DATE

DWN

APVD

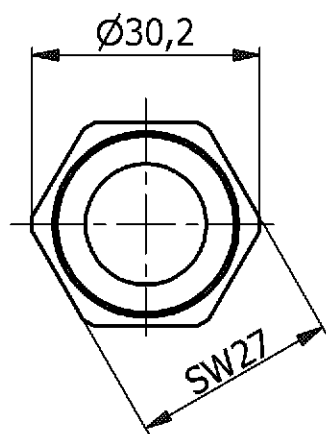
HG-Q8

DRAWING CORRECTED EGD0-0094-05

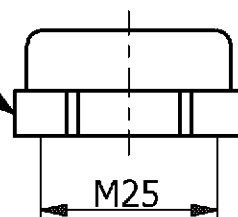
19.11.2004

GW

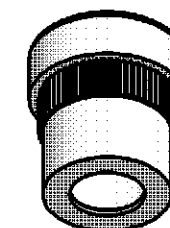
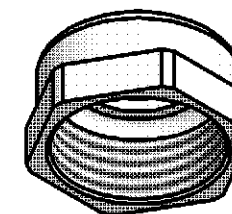
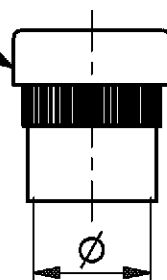
AR



7



1 to 6



1	1	1	1	1	1	0-1245278-1	Solid gland		PA6.6-GF25	7	
1						0-1245277-6	Seal vor solid gland	15,5 - 11,5	PVC	white	6
	1					0-1245277-5	Seal vor solid gland	13,0 - 9,0	PVC	red	5
		1				0-1245277-4	Seal vor solid gland	10,5 - 7,0	PVC	green	4
			1			0-1245277-3	Seal vor solid gland	9,5 - 6,5	PVC	black	3
				1		0-1245277-2	Seal vor solid gland	8,0 - 5,0	PVC	grey	2
					1	0-1245277-1	Seal vor solid gland	6,5 - 4,0	PVC	yellow	1
0-6	0-5	0-4	0-3	0-2	0-1	PART. NO	DESCRIPTION	max./min.Ø	MATERIAL	COLORE	ITEM NO

Packaging: 10 Set's

THIS DRAWING IS A CONTROLLED DOCUMENT FOR AMP INCORPORATED. IT IS SUBJECT TO CHANGE AND THE CONTROLLING ENGINEERING ORGANIZATION SHOULD BE CONTACTED FOR THE LATEST REVISION. DIESES ZEICHNUNGSDOKUMENT WIRD DURCH AMP INCORPORATED KONTROLLIERT. ÄNDERUNGEN, DIE DEM TECHNISCHEN FORTSCHRITT DIENEN, SIND VORBEHALTEN. DEN JEWEILS LETZTGLÜLTIGEN ÄNDERUNGSSTAND ERFAHREN SIE AUF ANFRAGE.		DWN	23.11.2004
DIMENSIONS: DIMENSIONEN: mm		CHK	31.01.2005
TOLERANCES UNLESS OTHERWISE SPECIFIED: ALLGEMEINTOLERANZEN		SCHWEIGER	
n. ISO 8015 n. ISO 2768 - mH - E n. DIN 16901 - 140		APVD	31.01.2005
0 PLC 1 PLC 2 PLC 3 PLC		T.SCHNURPFEIL	
MATERIAL		PRODUCT SPEC PRODUKTSPEZ.	108-74XXX
FINISH / OBERFLACHE / FARBE		APPLICATION SPEC VERARBEITUNGSSPEZ.	114-74XXX
		WEIGHT GEWICHT	0,XXX KG
		SIZE	A3
		CAGE CODE	00779
		DRAWING NO ZEICHNUNGS-NR.	1103074
		RESTRICTED TO NUR FUER	-
CUSTOMER DRAWING / KUNDENZEICHNUNG		SCALE MASSSTAB	1:1
		SHEET BLATT	1
		OF VON	1
		REV	A2

Tyco / Electronics AMP GmbH
D - 53819 NeunkirchenGLAND HG-Q8
SET