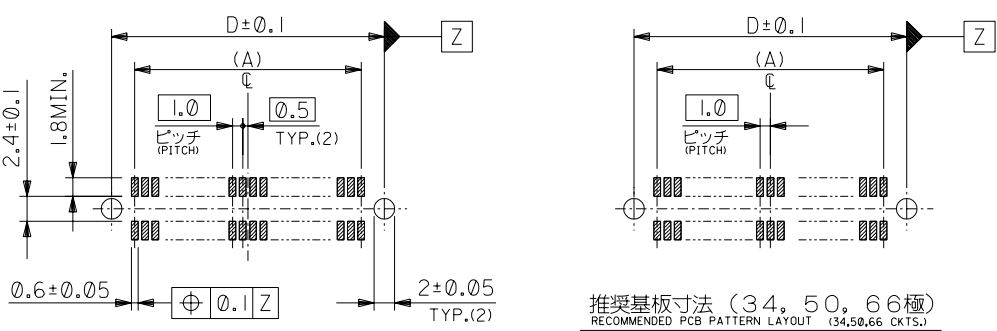
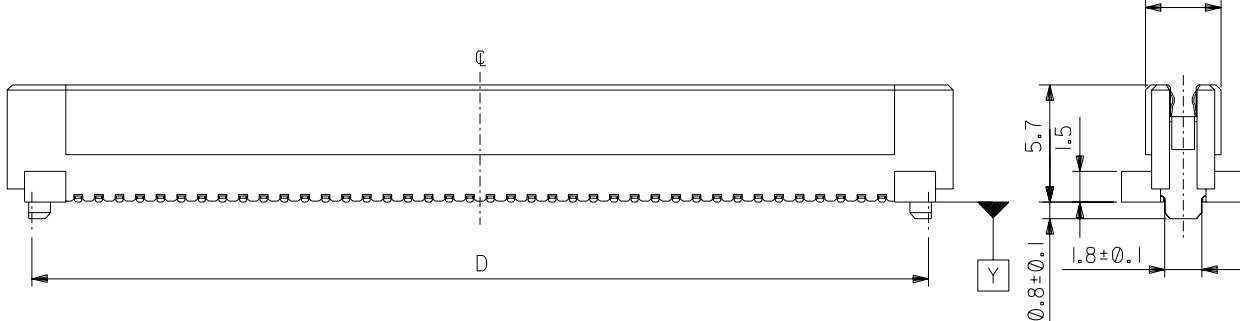
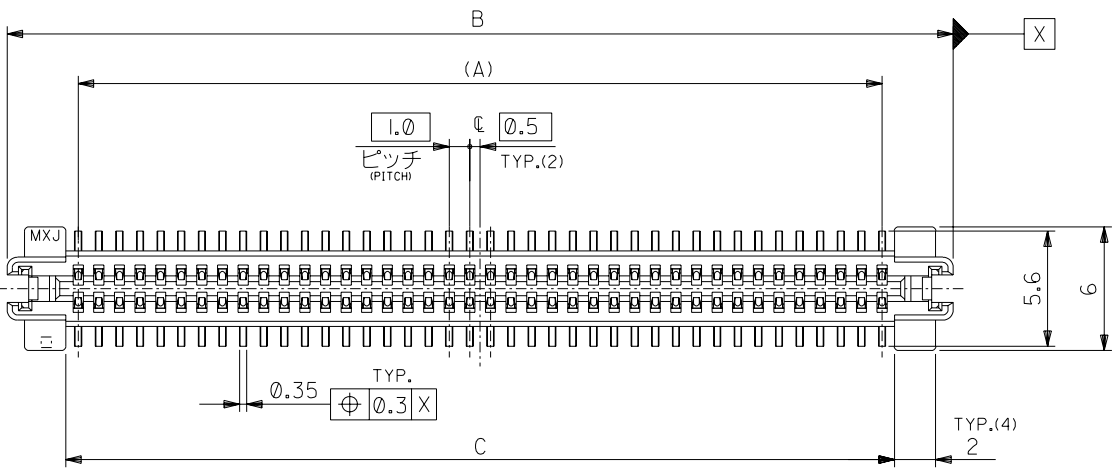


DWG. NO.
SD-52584-***0

DIMENSIONS IN METRIC DO NOT SCALE DRAWING

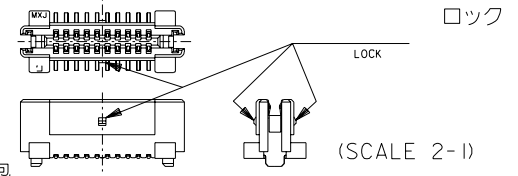


推奨基板寸法 (20, 60, 80, 84, 100, 120, 140極)
RECOMMENDED PCB PATTERN LAYOUT (20,60,80,84,100,120,140 CKTS.)
(SCALE 2-1)

推奨基板寸法 (34, 50, 66極)
RECOMMENDED PCB PATTERN LAYOUT (34,50,66 CKTS.)
(SCALE 2-1)

注) NOTES

- 材質 MATERIAL
ハウジング: ガラス入りLCP、白色、UL94V-0
HOUSING: F.LCP, WHITE, UL94V-0
ターミナル: 燐青銅 (t=0.2)
TERMINAL: PHOSPHOR BRONZE
- メッキ仕様 PLATING
接点部: 金メッキ0.25µmMIN.
CONTACT AREA: GOLD 0.25µmMIN.
半田付け部: 半田メッキ1.0µmMIN.
SOLDER TAIL AREA: TIN-LEAD 1.0µmMIN.
下地メッキ: ニッケルメッキ 2.0µmMIN.
UNDER-PLATING: NICKEL 2.0µmMIN.
- 推奨基板厚 RECOMMENDED PCB THICKNESS
1.0±0.1mm MIN.
- テールのバラツキ寸法 TAIL COPLANARITY
テールは、Y面を基準とし、上へ0.02下へ0.15の範囲にあり、目付テール平坦度は0.15とする。
TAILS TO BE WITHIN 0.02 UPWARD AND 0.15 DOWNWARD FROM Y-DATUM PLANE, AND TAIL COPLANARITY TO BE 0.15.
- ロックは、20, 34, 50極に設置する。
LOCK TO BE ADDED TO 20, 34 AND 50 CKTS.
- 梱包 PACKAGING
本製品はスティック梱包とし梱包後のENG. NO. は52584-***9とする。
THIS PRODUCTS TO BE PACKED IN TUBE. ENG. NO.: 52584-***9
- 同一基板内に複数個 (2ヶ以上) の使用は避けてください。
MXJ DOSE NOT RECOMMEND THE USAGE OF TWO OR MORE OF THESE CONNECTORS BETWEEN A SINGLE PAIR OF P.C.BOARD.

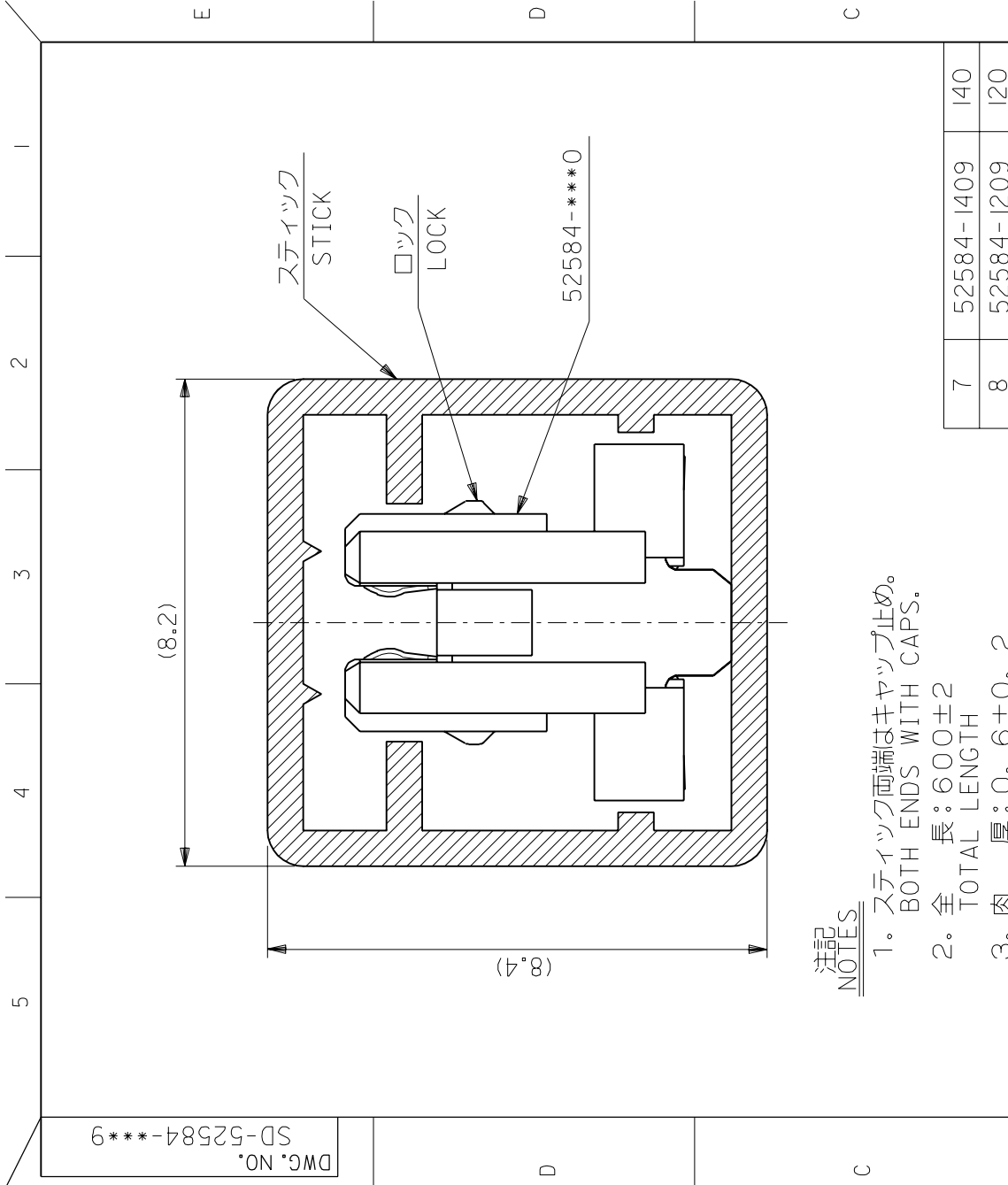


73.5	70.2	75.9	69	52584-1400	140
63.5	60.2	65.9	59	52584-1200	120
53.5	50.2	55.9	49	52584-1000	100
45.5	42.2	47.9	41	52584-0840	84
43.5	40.2	45.9	39	52584-0800	80
36.5	33.2	38.9	32	52584-0660	66
33.5	30.2	35.9	29	52584-0600	60
28.5	25.2	30.9	24	52584-0500	50
20.5	17.2	22.9	16	52584-0340	34
13.5	10.2	15.9	9	52584-0200	20
D	C	B	(A)	ENG. NO.	極数 NO. OF CKTS.

角度 ANGLE	±3°				
30以上 OVER	+0.3				
10以上 OVER 30未満 UNDER	+0.25				
未満 10 UNDER	+0.2				
一般公差 GENERAL TOLERANCES	記号 LTR	変更内容 REVISION RECORD	DR. CHK.	日付 DATE	98/3/5

材料 MATERIAL	注参照 SEE NOTES
仕上げ FINISH	注参照 SEE NOTES
適用電線範囲 WIRE RANGE	— # —
被覆外径 INS. RANGE	— # —
DRAWN BY	CHK'D BY
APP'D BY	尺度 SCALE 4-1

molex MOLEX-JAPAN CO.,LTD. 日本モレックス株式会社	
REVISE ONLY ON CAD SYSTEM TITLE 名称 1.0 B-T-O-B S/T REC. HS'G ASS'Y	
DWG. NO. SD-52584-***0	REV H



DWG. NO.
SD-52584-***9

注記
NOTES

1. スティック両端はキャップ止め。
BOTH ENDS WITH CAPS.
2. 全 長: 600±2
TOTAL LENGTH
3. 肉 厚: 0.6±0.2
THICKNESS
4. ロックは、20, 34, 50極に設置。
LOCK TO BE ADDED TO 20, 34
AND 50 CKTS.

DIMENSIONS IN METRIC DO NOT SCALE DRAWING

角度	公差
30°以上	+3°
10°以上 30°未満	+0.3
10°未満	+0.25
	+0.2
一般公差	
GENERAL TOLERANCES	

E	変更 REVISED	(J81206)	T.H.M.S	'98/3/5	材料 MATERIAL	スティック: ポリ塩化ビニル STICK: P.V.C
D	変更 REVISED	(J80453)	T.H.M.S	'97/9/19	仕上げ FINISH	— # —
C	変更 REVISED	(140256)	J.N.Y.I	'94/5/10	適用電線範囲 WIRE RANGE	— # —
B	変更 REVISED	(130647)	S.P.	'93/12/24	被覆外径 INS. RANGE	— # —
A	変更 REVISED	(130299)	J.N.Y.I	'93/6/17	DRAWN BY	CHK'D BY
O	新規/改 RELEASED	(120178)	J.N.Y.I	'92/5/26	APP'D BY	SCALE 10 - 1
記号	変更内容 REVISION RECORD	DR.	CHK.	日付 DATE		

7	52584-1409	140
8	52584-1209	120
10	52584-1009	100
11	52584-0849	84
12	52584-0809	80
14	52584-0669	66
15	52584-0609	60
18	52584-0509	50
24	52584-0349	34
35	52584-0209	20
梱包数 QUANTITY	ENG. No.	極数 NO. OF CKTS.

molex MOLEX-JAPAN CO.,LTD.
日本モレックス株式会社

REVISE ONLY ON CAD SYSTEM

TITLE 名称

52584-***0
STICK PACKAGING

DWG. NO.

SD-52584-***9

REV

E

THIS DRAWING CONTAINS INFORMATION THAT IS PROPRIETARY TO MOLEX(JAPAN) AND SHOULD NOT BE USED WITHOUT WRITTEN PERMISSION
本図面は日本モレックス(株)の所有する情報を含むもので 当社の許可なく複製を禁止する。

FN-010(037)MX.1-33

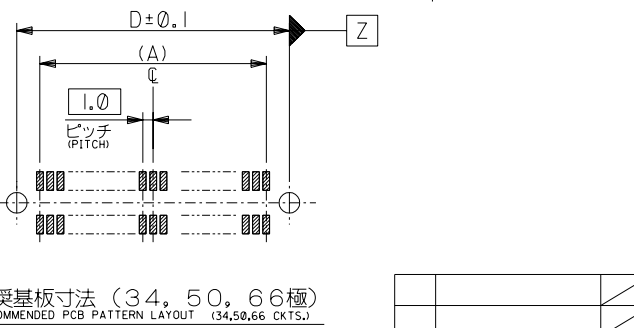
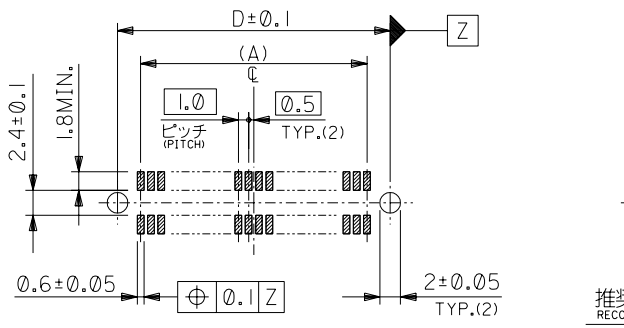
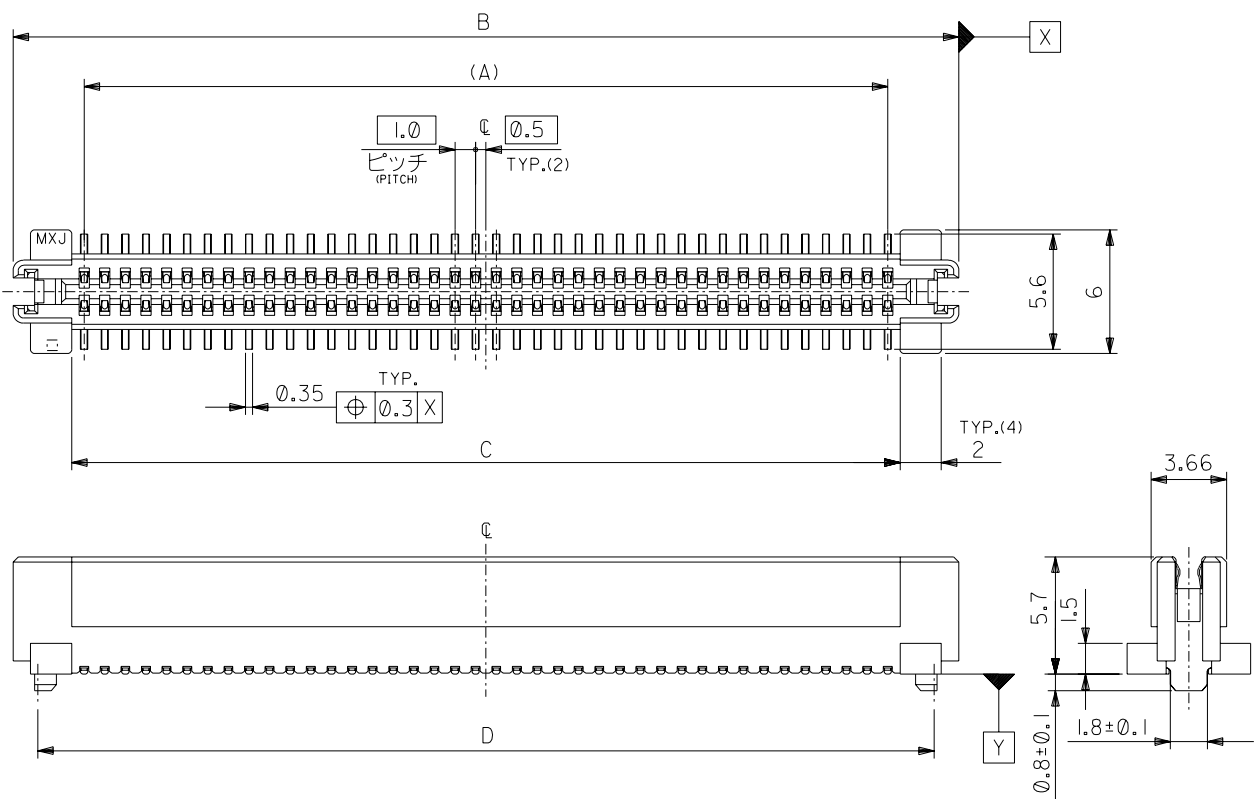
ZF3:110.031SP52584.DGN

DWG. NO.
SD-52584-007

MM DIMENSIONS IN METRIC DO NOT SCALE DRAWING

注)
NOTES

- 材質
MATERIAL
ハウジング: ガラス入りLCP、白色、UL94V-0
HOUSING: G.F.LCP, WHITE, UL94V-0
ターミナル: 燐青銅 (t=0.2)
TERMINAL: PHOSPHOR BRONZE
- メッキ仕様
PLATING
接点部: 金メッキ 0.25マイクロメートル以上。
CONTACT AREA: GOLD 0.25 MICROMETER MINIMUM.
半田付け部: 錫メッキ 1.0マイクロメートル以上。
SOLDER TAIL AREA: TIN 1.0 MICROMETER MINIMUM.
下地メッキ: ニッケルメッキ 2.0マイクロメートル以上。
UNDER-PLATING: NICKEL 2.0 MICROMETER MINIMUM.
- 推奨基板厚
RECOMMENDED PCB THICKNESS
1.0±0.1mm MIN.
- テールのバツキ寸法
TAIL COPLANARITY
テールは、Y面を基準とし、上へ0.02下へ0.15の範囲にのみ、目つテール平坦度は0.15とする。
TAILS TO BE WITHIN 0.02 UPWARD AND 0.15 DOWNWARD FROM Y-DATUM PLANE, AND TAIL COPLANARITY TO BE 0.15.
- ロックは、20, 34, 50極に設置する。
LOCK TO BE ADDED TO 20, 34 AND 50 CKTS.
- 梱包
PACKAGING
本製品はスティック梱包とし梱包後の MATERIAL NO. は 52584-***79 とする。
THIS PRODUCT IS TO BE PACKED IN TUBE. MATERIAL NO.: 52584-***79
- 同一基板内に複数個 (2ヶ以上) の使用は避けてください。
MXJ DOES NOT RECOMMEND THE USAGE OF TWO OR MORE OF THESE CONNECTORS BETWEEN A SINGLE PAIR OF P.C.B.OARD.
- 本製品は 52584-***0 の鉛フリー品である。
THIS PRODUCT IS LEAD FREE OF 52584-***0.



73.5	70.2	75.9	69	52584-1408	140
63.5	60.2	65.9	59	52584-1208	120
53.5	50.2	55.9	49	52584-1008	100
45.5	42.2	47.9	41	52584-0848	84
43.5	40.2	45.9	39	52584-0808	80
36.5	33.2	38.9	32	52584-0668	66
33.5	30.2	35.9	29	52584-0608	60
28.5	25.2	30.9	24	52584-0508	50
20.5	17.2	22.9	16	52584-0348	34
13.5	10.2	15.9	9	52584-0208	20
D	C	B	(A)	MATERIAL NO.	極数 NO. OF CKTS.

推奨基板寸法 (20, 60, 80, 84, 100, 120, 140極)
RECOMMENDED PCB PATTERN LAYOUT (20, 60, 80, 84, 100, 120, 140 CKTS.)

推奨基板寸法 (34, 50, 66極)
RECOMMENDED PCB PATTERN LAYOUT (34, 50, 66 CKTS.)

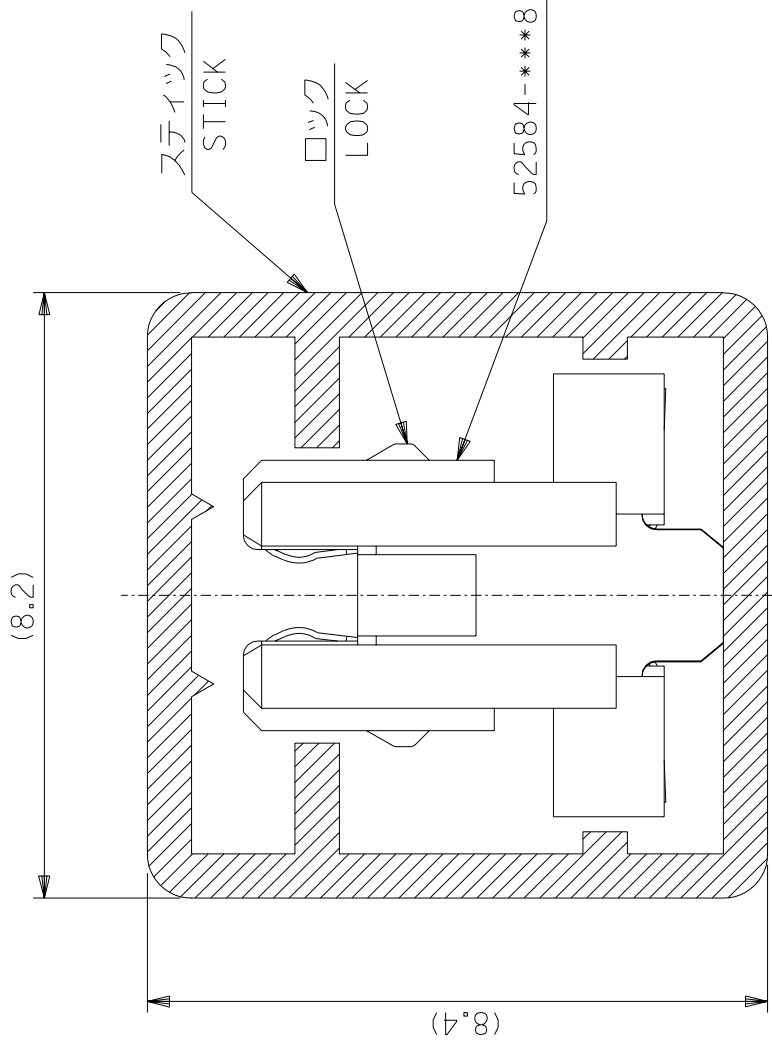
角度 ANGLE	±3°
30以上 OVER	+0.3
10以上 30 UNDER	+0.25
未満 10 UNDER	+0.2
一般公差 GENERAL TOLERANCES	0

記号 LTR	変更内容 REVISION RECORD	DR. CHK.	日付 DATE
0	新規作成 RELEASED (J2004-3257)	Y.K.T	'04/03/22

材料 MATERIAL	注参照 SEE NOTES
仕上げ FINISH	注参照 SEE NOTES
適用電線範囲 WIRE RANGE	—#—
被覆外径 INS. RANGE	—#—
DRAWN BY '04/03/22 H.KAWABATA	CHK'D BY '04/03/22 K.TOJO
APP'D BY '04/03/22 M.SASAO	尺度 SCALE —#—

molex MOLEX-JAPAN CO.,LTD. 日本モレックス株式会社	
REVISE ONLY ON CAD SYSTEM	
TITLE 名称 1.0 B-TO-B S/T REC. HS'G ASS'Y -LEAD FREE-	
DWG. NO. SD-52584-007	REV 0

DWG. NO.
SD-52584-008



注記
NOTES

1. スティック両端はキャップ止め。
BOTH ENDS WITH CAPS.
2. 全 長: 600±2
TOTAL LENGTH
3. 肉 厚: 0.6±0.2
THICKNESS
4. ロックは、20, 34, 50極に設置。
LOCK TO BE ADDED TO 20, 34
AND 50 CKTS.
5. 本製品は52584-***9の鉛フリー品である。
THIS PRODUCT IS LEAD FREE OF 52584-***9.

DIMENSIONS IN METRIC DO NOT SCALE DRAWING
: MM

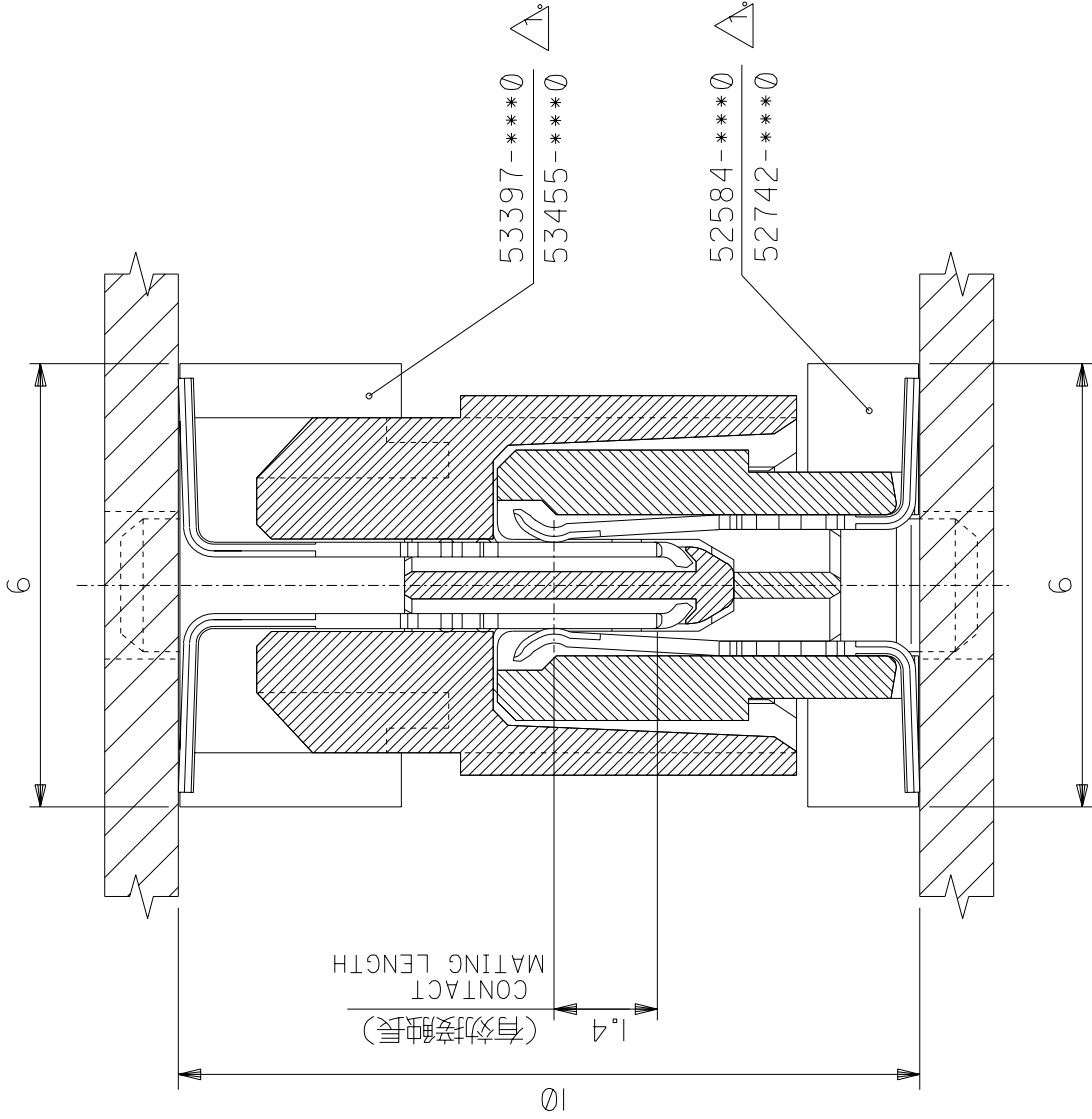
角度	ANGLE	±3°
30以上	OVER	+0.3
10以上	OVER	+0.25
10未満	UNDER	+0.2
一般公差 GENERAL TOLERANCES		

材料 MATERIAL		スティック: ポリ塩化ビニル STICK: P.V.C	
仕上げ FINISH		—#—	
適用電線範囲 WIRE RANGE		—#—	
被覆外径 INS. RANGE		—#—	
DRAWN BY '04/03/22		CHK'D BY '04/03/22	
H.KAWABATA		K.TOJO	
APP'D BY '04/03/22		尺 度 SCALE	
M.SASAO		—#—	
新規作成 RELEASED	J2004-3257)	DR. / 日付 CHK. / DATE	
記号 LTR	変更内容 REVISION RECORD		

7	52584-1479	140
8	52584-1279	120
10	52584-1079	100
11	52584-8479	84
12	52584-0879	80
14	52584-6679	66
15	52584-0679	60
18	52584-0579	50
24	52584-3479	34
35	52584-0279	20
梱包数 QUANTITY	MATERIAL NO.	極数 NO. OF CKTS.

moLEX MOLEX-JAPAN CO.,LTD. 日本モレックス株式会社	
REVISE ONLY ON CAD SYSTEM	
TITLE 名称	
52584-***8 STICK PACKAGING -LEAD FREE-	
DWG. NO.	REV
SD-52584-008	0

DWG. NO.
SD-53397-***0/52584-***0
SD-53455-***0/52742-***0



DIMENSIONS IN METRIC DO NOT SCALE DRAWING
: MM

角度	ANGLE	$\pm 30^\circ$
30以上	OVER	± 0.3
10以上	未満	± 0.25
30以上	UNDER	
10未満	UNDER	± 0.2
一般公差		
GENERAL TOLERANCES		

注記
NOTES

- \triangle 53397-***0 } ネール無し品
52584-***0 } WITHOUT NAIL
- \triangle 53455-***0 } ネール有り品
52742-***0 } WITH NAIL

材料 MATERIAL		— # —		MOLEX-JAPAN CO.,LTD. 日本モレックス株式会社	
仕上げ FINISH		— # —		REVISE ONLY ON CAD SYSTEM	
適用電線範囲 WIRE RANGE		— # —		TITLE 名称	
被覆外径 INS. RANGE		— # —		I.0 B-TO-B CONNECTOR 嵌合図 CROSS-SECTION VIEW OF MATED CONNECTORS	
変更 REVISED	(T40044)	DATE 92/01/27	CHK'D BY S.A.	DWG. NO.	REV
新規作成 RELEASED	(T20452)	DATE 92/10/27	CHK'D BY J. Nagasawa	SD-53397-***0/52584-***0	A
変更内容 REVISION RECORD	DR.	DATE	CHK.	SD-53455-***0/52742-***0	A

THIS DRAWING CONTAINS INFORMATION THAT IS PROPRIETARY TO MOLEX(JAPAN) AND SHOULD NOT BE USED WITHOUT WRITTEN PERMISSION
本図面は日本モレックス(株)の所有する情報を含むもので当社の許可なく複製を禁止する。
FN-01C(032)MX-1-33

ZF3:110,031JSMG533970.DCN