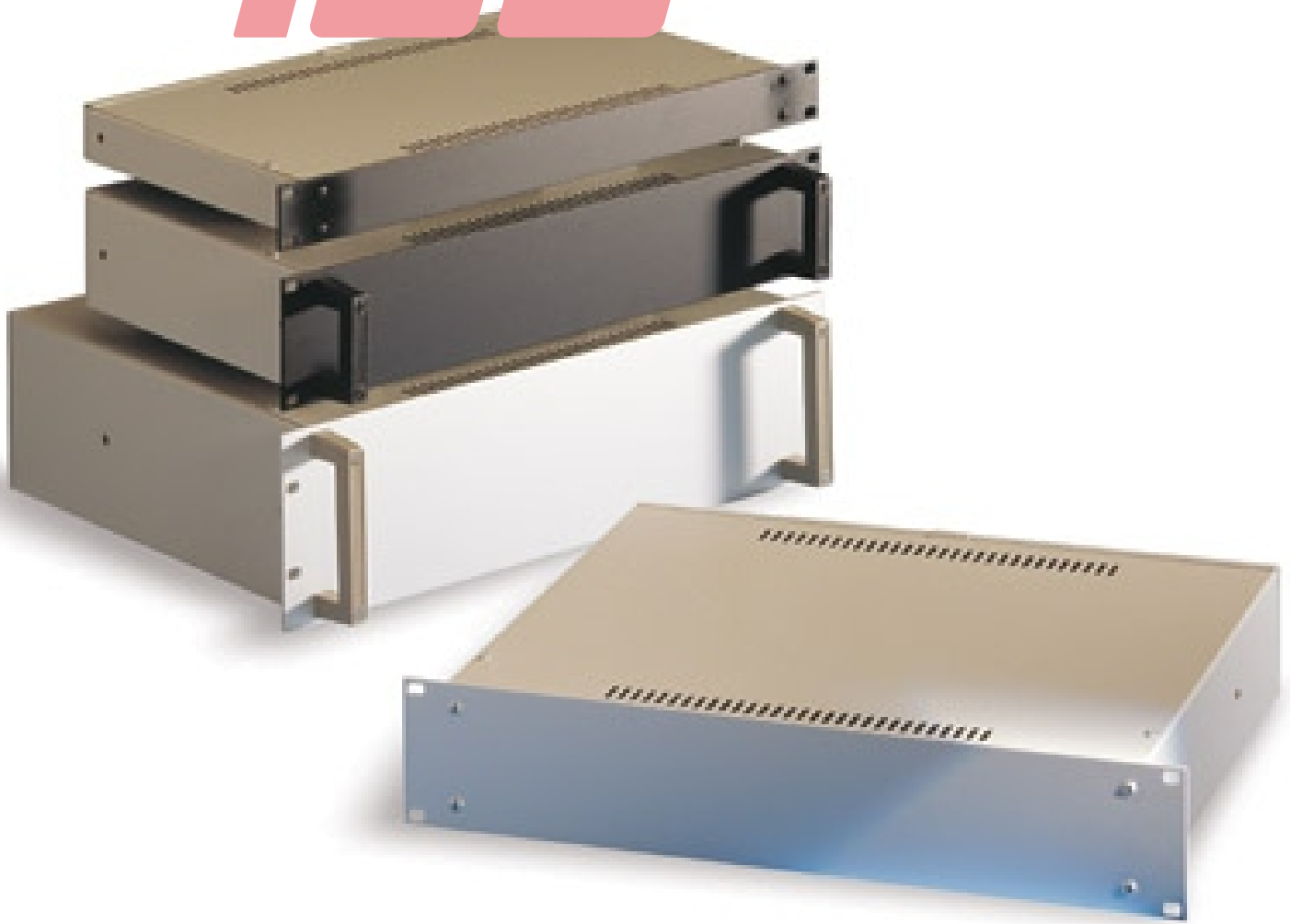


Serie 180



La gama de cajas Serie 180 ha sido diseñada pensando en equipos electrónicos y de telecomunicaciones que puedan ser instalados en armarios y contenedores de 19", según norma DIN 41 494 y IEC 60 297-2. Su fácil montaje y óptima accesibilidad permiten una rápida instalación de los componentes en su interior.

Principales características:

Alturas: 1, 2 y 3 U/HE.
Fondos: 260 y 360 mm.
Montaje: mediante diez tornillos M4 (ocho en 1 U/HE).
Pestaña interior frontal y posterior para montaje de bandeja o placas de circuitos.
Se suministra montada (asas opcionales).

Acabados:

Panel frontal: chapa de aluminio 3 mm. de espesor, anodizado negro o plata.
Caja: acero de 1 mm. de espesor, pintado epoxy en color similar a RAL 9002.

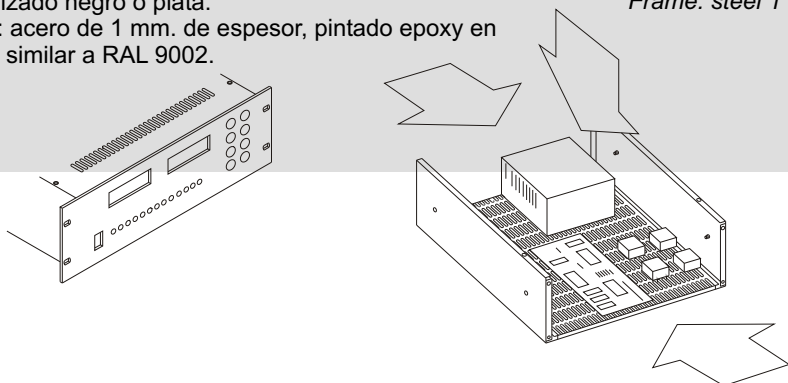
The new range Series 180 is intended for electronic and telecommunication equipment which can be installed in 19" racks built to DIN 41 494 and IEC 60 297-2. Its easy assembly and optimum accessibility allows a quick mounting of the internal components.

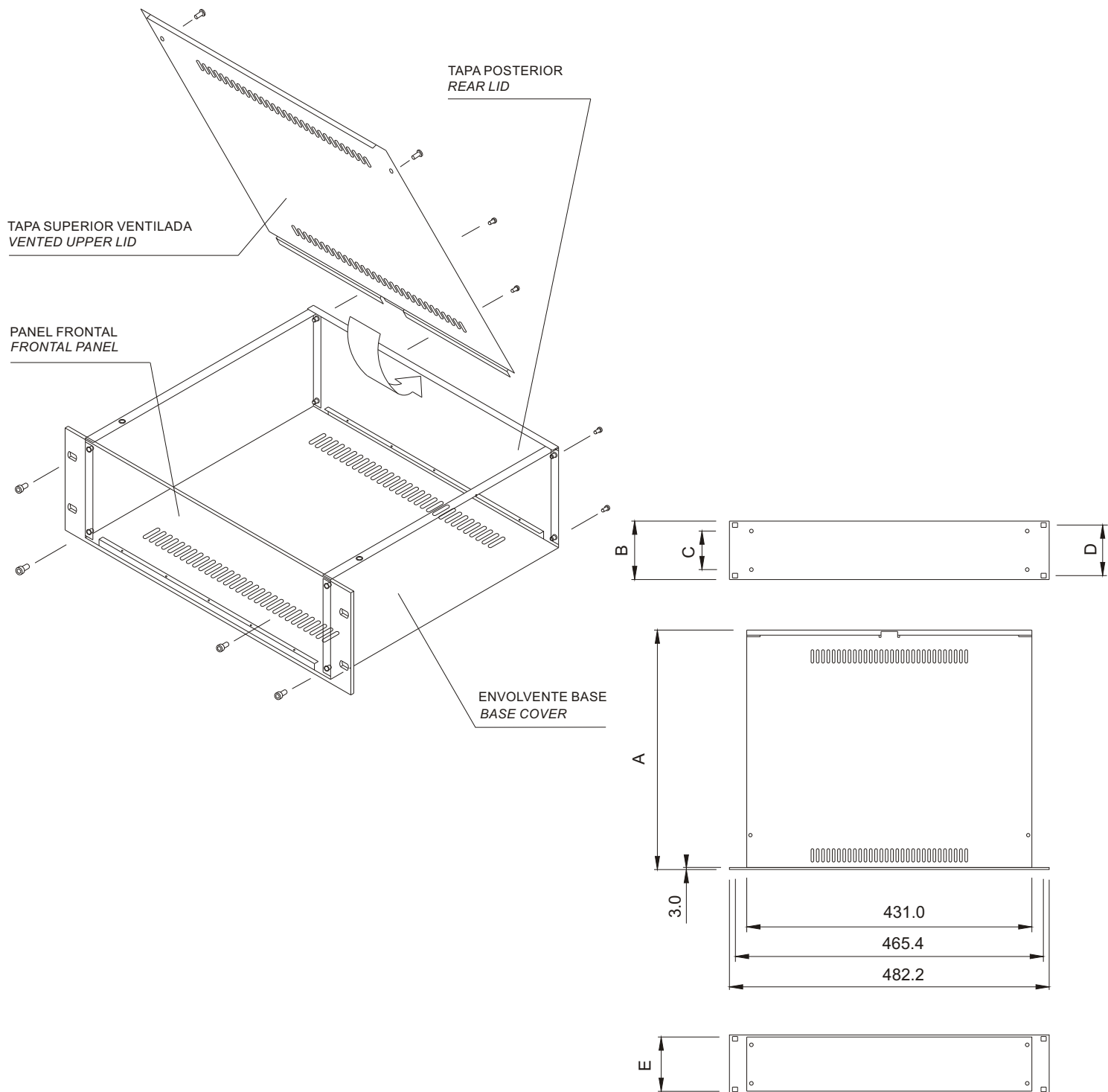
Main characteristics:

Height: 1, 2 and 3 U/HE.
Depth: 260 and 360 mm.
Mounting: with ten M4 screws (eight for 1 U/HE).
Front and rear internal supports for the mounting of trays or circuits.
Supply: mounted with optional handles.

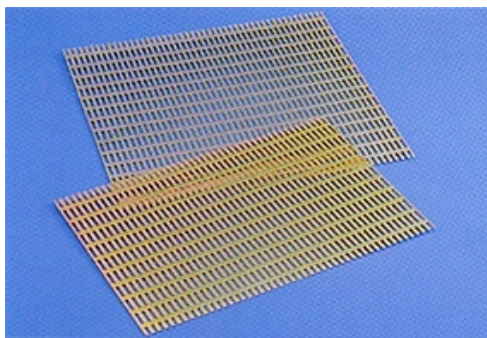
Finish:

Front panel: made of aluminum 3 mm. thick silver or black anodized.
Frame: steel 1 mm. thick, epoxy paint similar to RAL 9002.





CODE	DESCRIPCION DESCRIPTION	PANEL ANODIZADO PLATA SILVER ANODIZED PANEL	PANEL ANODIZADO NEGRO BLACK ANODIZED PANEL	A	B	C	D	E
32180011	CAJA SERIE 180 19" 1U F260	*		263.0	43.6	25.0	31.75	40.0
32180012	CAJA SERIE 180 19" 1U F360	*		363.0	43.6	25.0	31.75	40.0
32180021	CAJA SERIE 180 19" 2U F260	*		263.0	88.1	58.1	76.3	84.0
32180022	CAJA SERIE 180 19" 2U F360	*		363.0	88.1	58.1	76.3	84.0
32180031	CAJA SERIE 180 19" 3U F260	*		263.0	132.5	102.5	57.1	128.4
32180032	CAJA SERIE 180 19" 3U F360	*		363.0	132.5	102.5	57.1	128.4
32180111	CAJA SERIE 180 19" 1U F260		*	263.0	43.6	25.0	31.75	40.0
32180112	CAJA SERIE 180 19" 1U F360		*	263.0	43.6	25.0	31.75	40.0
32180121	CAJA SERIE 180 19" 2U F260		*	263.0	88.1	58.1	76.3	84.0
32180122	CAJA SERIE 180 19" 2U F360		*	363.0	88.1	58.1	76.3	84.0
32180131	CAJA SERIE 180 19" 3U F260		*	263.0	132.5	102.5	57.1	128.4
32180132	CAJA SERIE 180 19" 3U F360		*	363.0	132.5	102.5	57.1	128.4



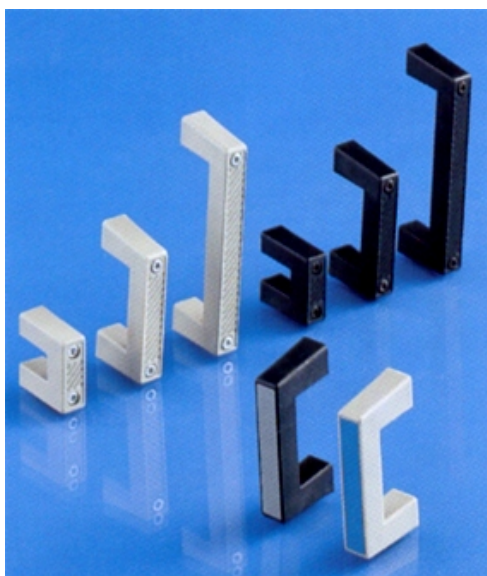
Bandeja de montaje

Permite la fijación de los componentes sin necesidad de mecanizar la base.
Fabricadas en plancha de acero de 1 mm. de espesor.
Acabado: bicromatado amarillo.

Mounting tray

Allows to affix components without mechanical operation on the base.
Made of 1 mm. thick steel.
Finish: yellow zinc passivated.

CODE	DESCRIPCION DESCRIPTION
32180101	BANDEJA SERIE 180 MOUNTING TRAY F260
32180102	BANDEJA SERIE 180 MOUNTING TRAY F360



Asas

Prácticas y de moderno diseño, pueden ser montadas y desmontadas sin necesidad de retirar el panel.
Fabricadas en poliamida de alta resistencia.
Tapa embellecedora frontal autoadhesiva.

Colores estándar:
-asa: negro RAL 9004 y gris RAL 7030.
-embellecedor: azul RAL 5021 y gris RAL 7023.

Cada referencia incluye par de asas, cuatro tornillos allen M4 y dos juegos de tapa embellecedora.

Handles

Practical and modern design, can be mounted and dismantled without the need of taking the panel off.

Made of high resistance polyamide.
Adhesive front concealing cover.

Standard colors:
-Handle: black RAL 9004 and grey RAL 7030.
-Cover: blue RAL 5021 and grey RAL 7023.

Each reference includes a pair of handles, four allen M4 screws and two cover sets.

CODE	DESCRIPCION DESCRIPTION
32180201	ASAS HANDLES SERIE 180 1U RAL 7030
32180202	ASAS HANDLES SERIE 180 2U RAL 7030
32180203	ASAS HANDLES SERIE 180 3U RAL 7030
32180211	ASAS HANDLES SERIE 180 1U RAL 9004
32180212	ASAS HANDLES SERIE 180 2U RAL 9004
32180213	ASAS HANDLES SERIE 180 3U RAL 9004

Panel frontal

Permite ulteriores montajes o la continuacion del montaje sin la caja.
Fabricadas en plancha de aluminio de 3 mm. de espesor.
Acabado: anodizado plata o negro.

Front panel

Allows latest mountings or align another no-box mounting.
Made of 3 mm. aluminium sheet.
Finish: silver or black anodized.

32180301	PANEL SERIE 180 1U	*
32180302	PANEL SERIE 180 2U	*
32180303	PANEL SERIE 180 3U	*
32180311	PANEL SERIE 180 1U	*
32180312	PANEL SERIE 180 2U	*
32180313	PANEL SERIE 180 3U	*