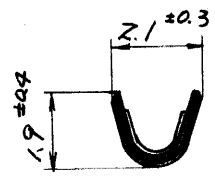
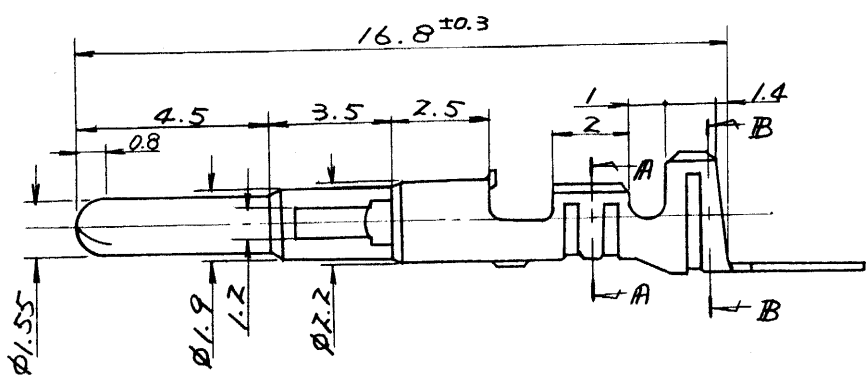
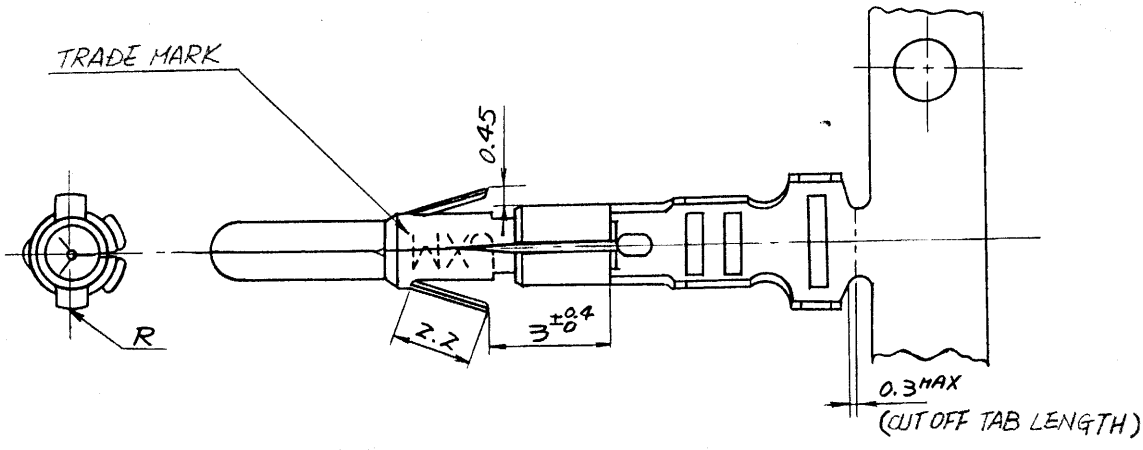
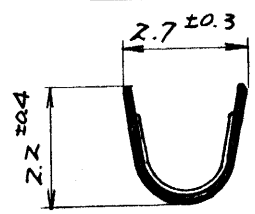


EDP NO. 08-70-***** SD-5008*
 ENG. NO. SD-5008*



SECT. "A"-"A"



SECT. "B"-"B"

DIMENSIONS IN METRIC DO NOT SCALE DRAWING

角度	ANGLE	± 3°
30 以上	OVER	± 0.3
10 以上	30 未満	± 0.25
10 未満	UNDER	± 0.2

一般公差
GENERAL TOLERANCES

LOOSE	GOLD	08-70-1016	5008GL
CHAIN	PLATING	08-70-1015	G
LOOSE	PRE-	08-70-0050	TL
CHAIN	TINNED	08-70-0003	5008T
FORM	FINISH	EDP NO.	ENG NO.

材料 MATERIAL
 7/3 BRASS 0.2t
 仕上 FINISH SEE CHART
 適用電線範囲

molex MOLEX-JAPAN CO., LTD.
 日本モレックス株式会社
 EDP NO.
 08-70-*****

5

4

3

2

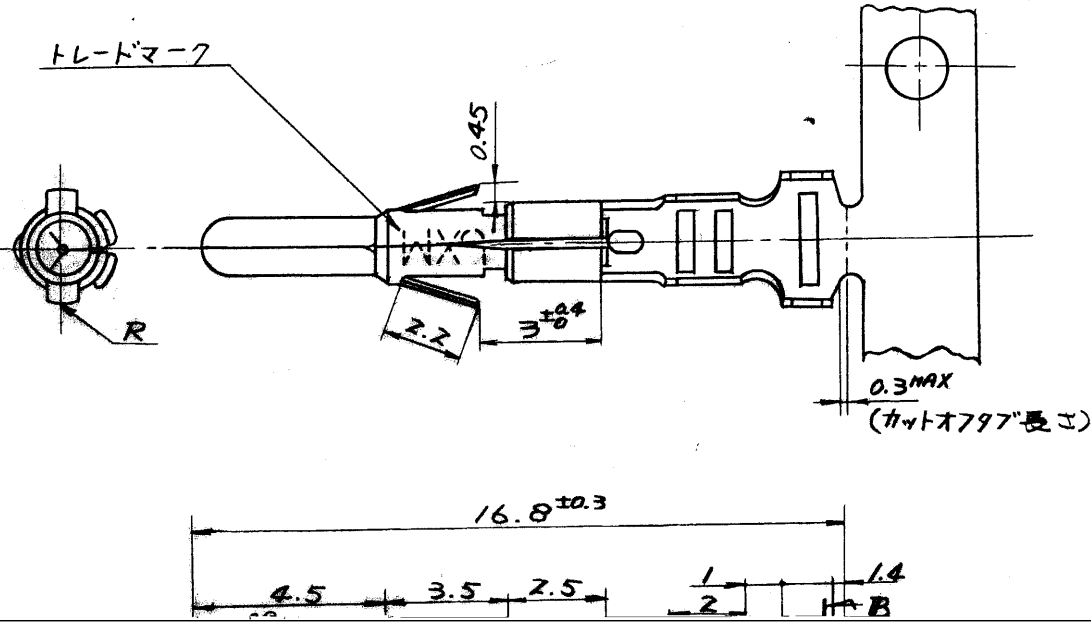
1

ENG. NO.

SD-5008*

NO.

8-70-*****



E

D