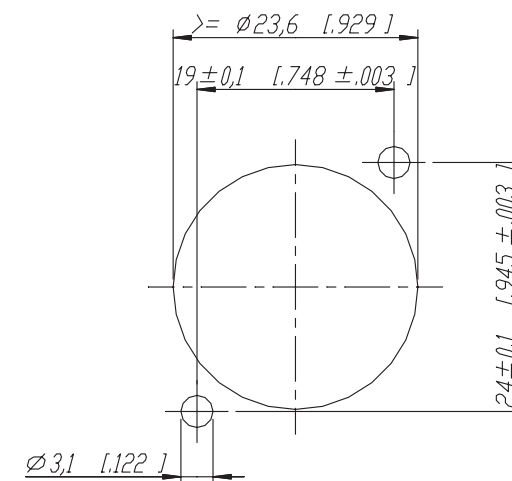
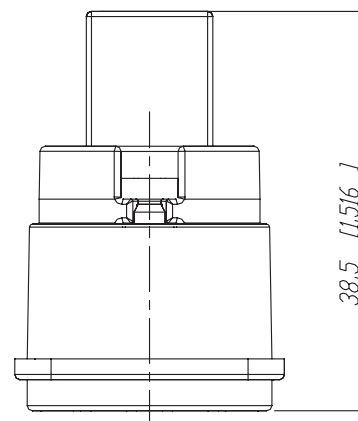
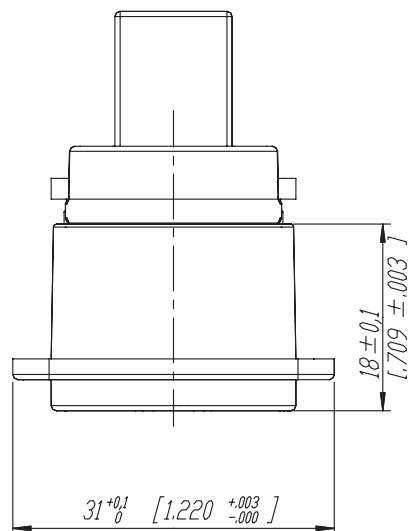


Frontplattenschnitt (Rückseite)  
Panel cut out (rear side)



Allgemeintoleranzen ISO 2768-m	Werkstoff	Maßstab:	Datum	Name	
Zeichnung urheberrechtlich geschützt (DIN 34) (C)	-	2:1	Gezeichnet	25.06.04	Dobler
	-	(A3)	Freigegeben	-	-
	-	-	Geändert	-	-
Benennung			Änd.-Nr.	Änd.-Index	
NAUSB			-	-	
Feed Through			Ersatz fuer:	Blatt 1 von 1 Bl.	
NEWTRONIK AG FL-9494 SCHAAN			Zeichn. Nr.	ST-NAUSB	