



1501 03

Klinkeneinbaukupplung nach JISC 6560, 2,5 mm, 3-polig/
stereo, abgewinkelte Ausführung, für Leiterplatten

1. Temperaturbereich	-20 °C/+70 °C
2. Werkstoffe	
Kontaktträger	PA GF
Kontakt	CuSn
3. Mechanische Daten	
Steckkraft	5–20 N
Ziehkraft	4–20 N
Steckzyklen	≥ 5000
Kontaktierung mit	Klinkenstecker KLS 13
4. Elektrische Daten	
Durchgangswiderstand	≤ 30 mΩ
Bemessungsstrom	0,5 A
Bemessungsspannung	34 V AC/DC
Prüfspannung	500 V/60 s
Isolationswiderstand	≥ 10 ⁸ Ω

1501 03

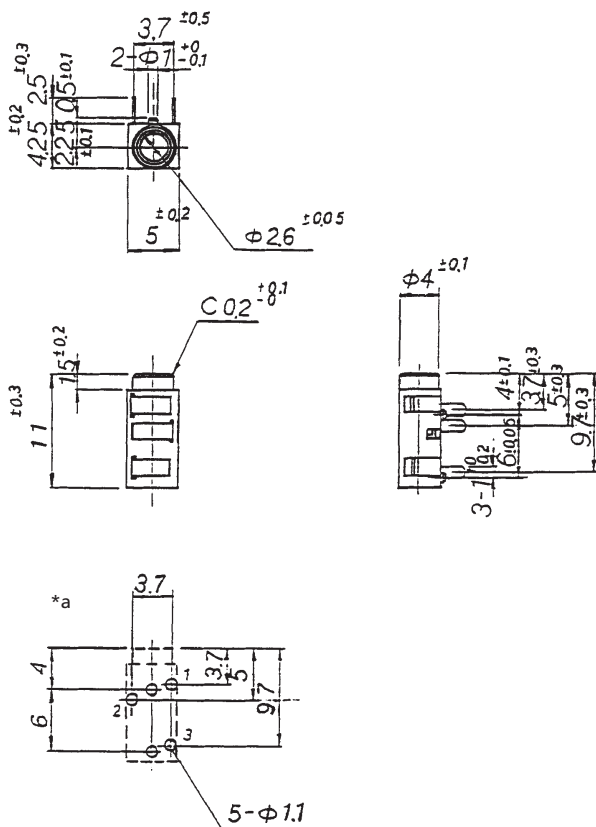
Jack chassis socket acc. to JISC 6560, 2.5 mm, 3 poles/stereo,
angular version, for printed circuit boards

1. Temperature range	-20 °C/+70 °C
2. Materials	
Body	PA GF
Contact	CuSn
3. Mechanical data	
Insertion force	5–20 N
Withdrawal force	4–20 N
Mating cycles	≥ 5000
Mating with	jack connector KLS 13
4. Electrical data	
Contact resistance	≤ 30 mΩ
Rated current	0.5 A
Rated voltage	34 V AC/DC
Test voltage	500 V/60 s
Insulation resistance	≥ 10 ⁸ Ω

1501 03

Embase femelle jack suivant JISC 6560, 2,5 mm, 3 pôles/
stéréo, version angulaire, pour cartes imprimées

1. Température d'utilisation	-20 °C/+70 °C
2. Matériaux	
Corps isolant	PA GF
Contact	CuSn
3. Caractéristiques mécaniques	
Force d'insertion	5–20 N
Force de séparation	4–20 N
Nombre de manœuvres	≥ 5000
Raccordement avec	connecteur mâle jack KLS 13
4. Caractéristiques électriques	
Résistance de contact	≤ 30 mΩ
Courant assigné	0,5 A
Tension assignée	34 V AC/DC
Tension d'essai	500 V/60 s
Résistance d'isolement	≥ 10 ⁸ Ω



*a Leiterplattenlayout, von der Lötseite gesehen
printed circuit board layout, solder side view
modèle de la carte imprimée, vue du côté à souder

Bestellbezeichnung Designation Désignation	Polzahl Poles Pôles	VE PU UE	Mindestmenge Lowest quantity Quantité minimale
1501 03	3	500	

Bei Vorzugstypen (**fett**) ist die Mindestmenge gleich der Verpackungseinheit (VE).
The lowest quantity of preferred types (**bold**) is the package unit (PU).
L'unité d'emballage (UE) est la quantité minimale des types préférentielles (**gras**).