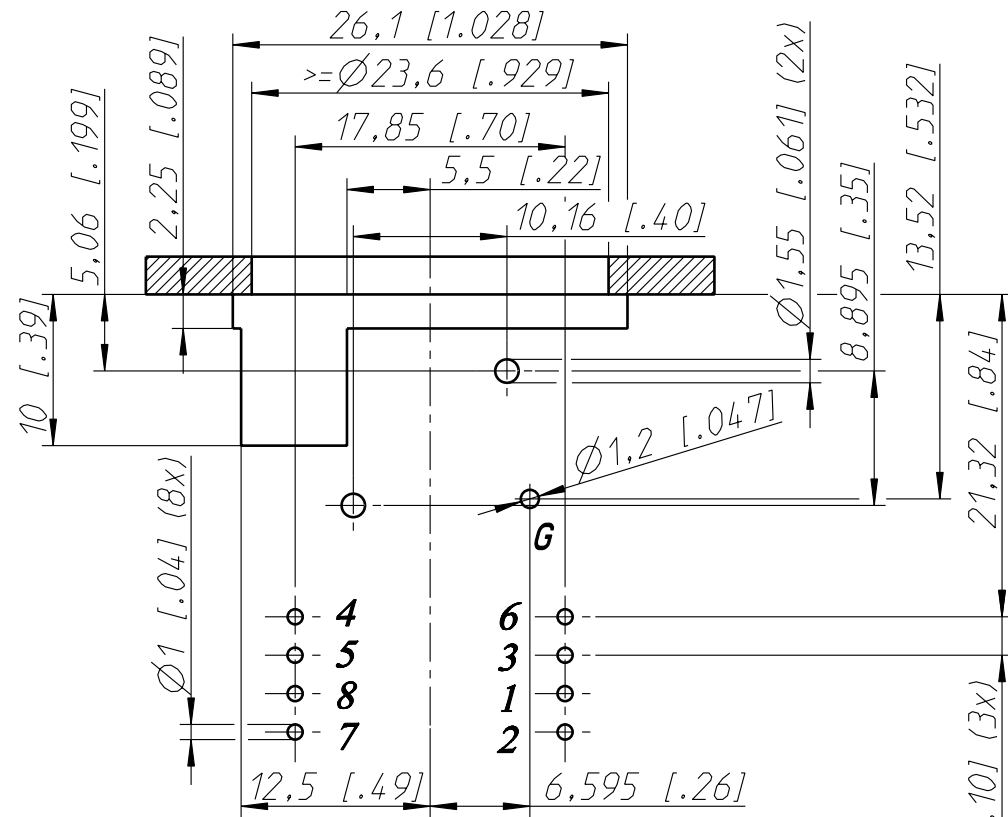
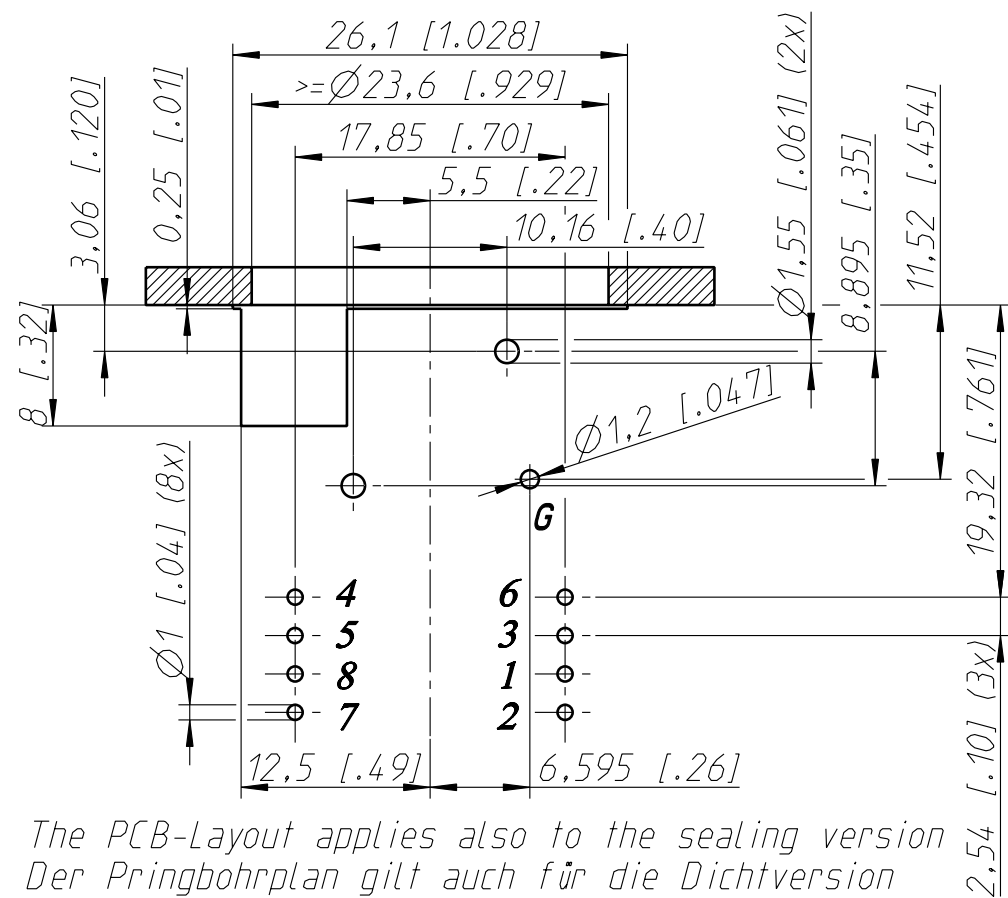


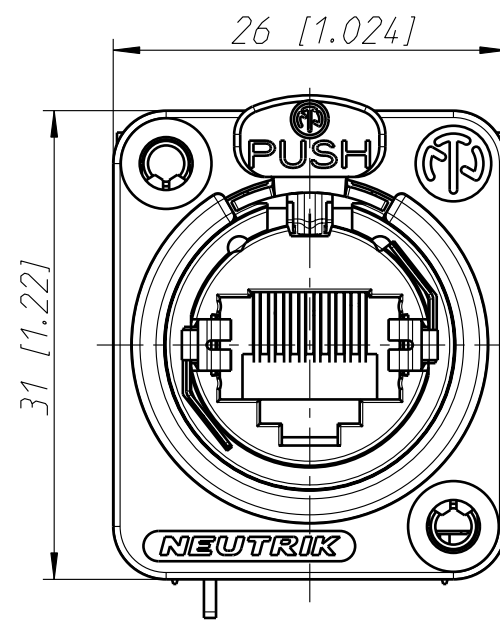
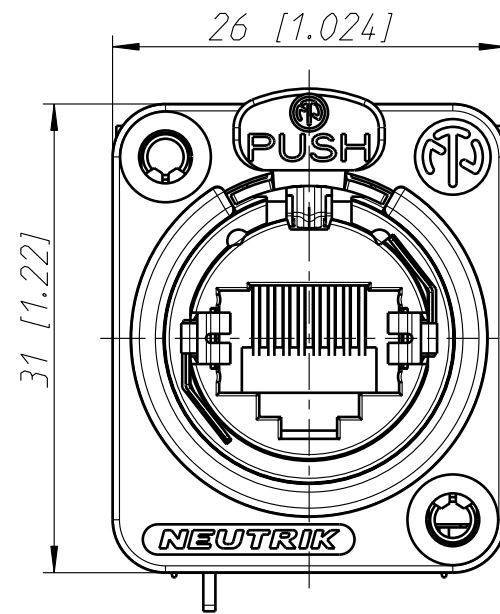
PCB-Layout (component side)
 Print Bohrplan (Bestueckungsseite)
 Flansch und Chassis an Frontplatten-Rueckseite:
 flange and chassis fixed at frontpanel-rearside:



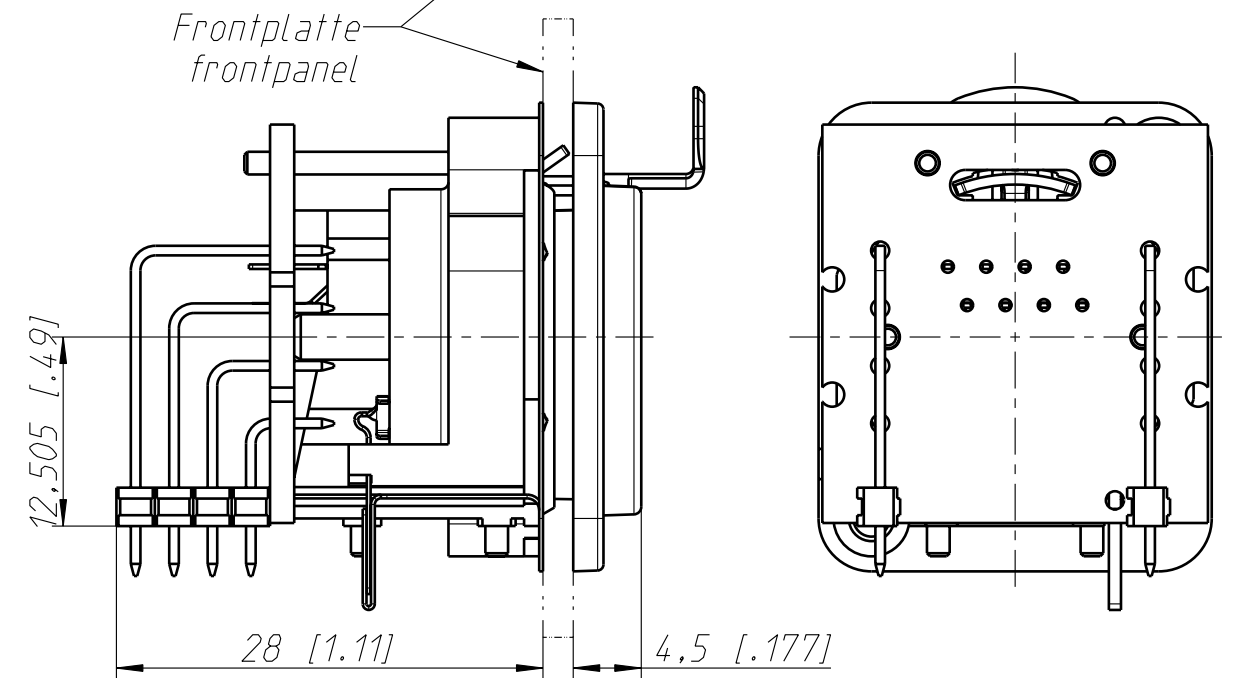
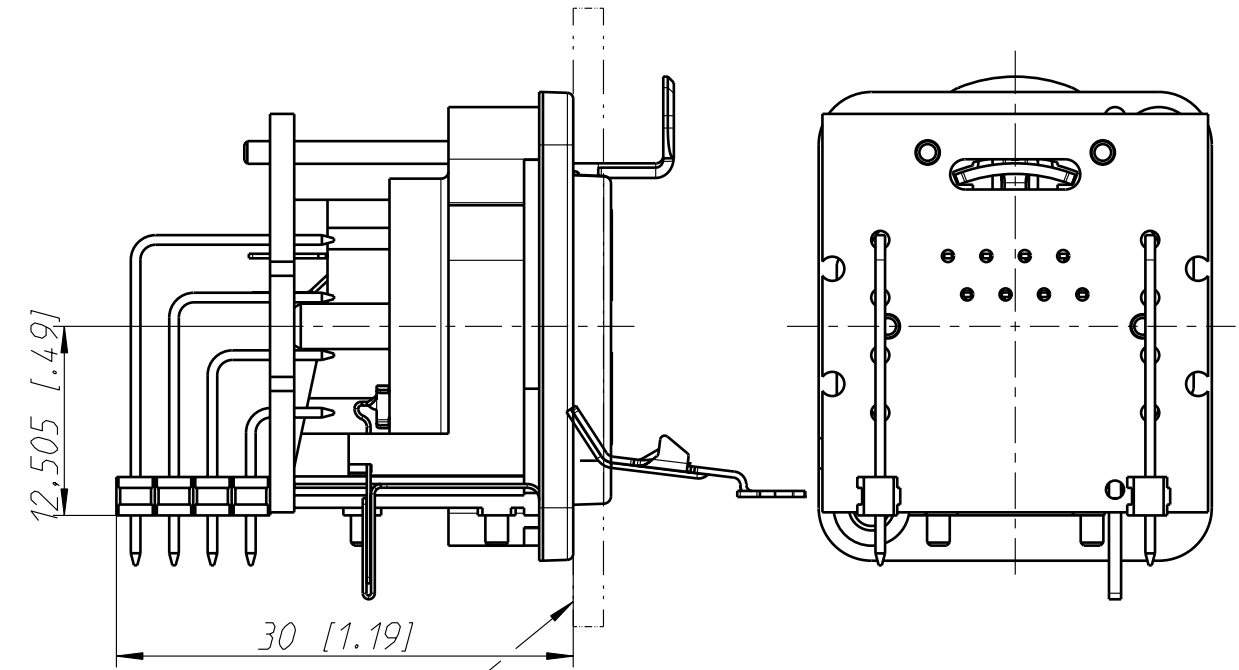
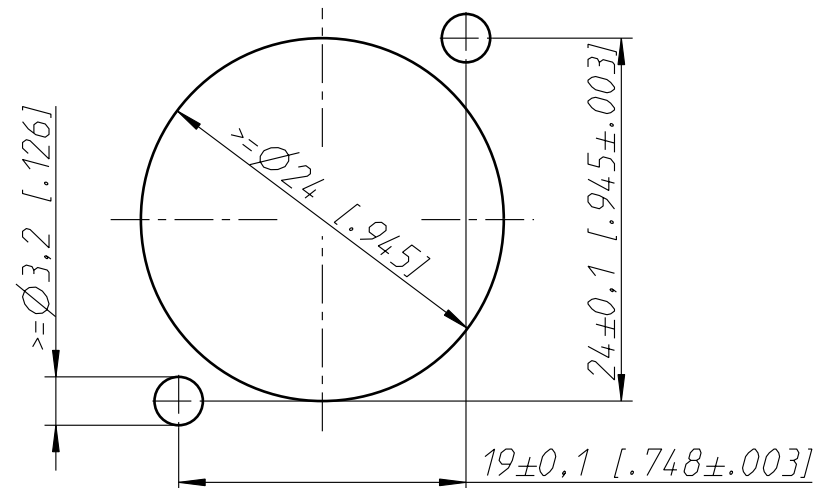
PCB-Layout (component side)
 Print Bohrplan (Bestueckungsseite)
 Flansch vorne, Chassis hinten:
 flange at frontside, chassis at rearside of panel:



The PCB-Layout applies also to the sealing version
 Der Pringbohrplan gilt auch für die Dichtversion



Frontplattenausschnitt (Rueckseite)
 panel cut out (rear side)



Allgemeintoleranzen ISO 2768-m	Werkstoff -	Massstab: 2:1 (A3)	Gezeichnet	Datum	Name
			Freigegeben	21.08.07	Mijatovic
Zeichnung urheberrechtlich geschuetzt (DIN 34) (C)	-	-	Geaendert	16.11.07	Mijatovic
			Aend.-Nr.	-	Aend.-Index A
Benennung NE8FDH-C5E NE8FDH-C5E			Ersatz fuer:	Blatt 1 von 1 Bl.	
NEUTRIK AG FL-9494 SCHAAN			Zeichn. Nr.	ST-NE8FDH-C5E	