

## Meßgeräte-Klappgriffe

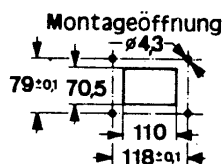
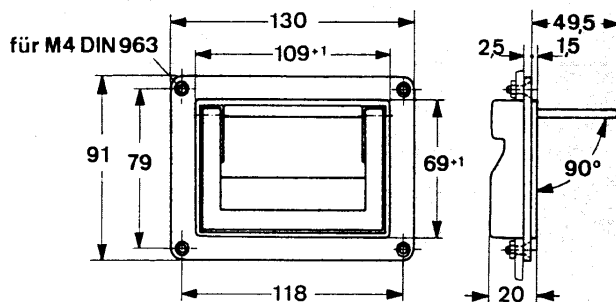
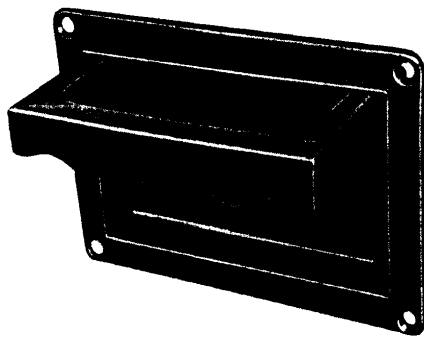
Ein Qualitätsgriff für hohe Ansprüche in der kommerziellen Technik mit einer modernen Note. Der Griff kann so montiert werden, daß der umlaufende Rahmen mit den Befestigungslöchern vor oder hinter der Gehäusewand liegt (siehe Montageskizze). Der Griffbügel wird in Gebrauchs- und Ruhestellung durch nicht sichtbare Federn schwingungsfest arretiert. Befestigung mit Linsensenkschrauben. Sonderlackierungen auf Anfrage.

Belastbarkeit: bis 50 kg/Paar

Griff PA GV

für Senkschrauben M4 DIN 963  
oder Linsensenkschrauben M4 DIN 964

Gewicht/Weight 200 gr.



## Folding Instrument Handle POIGNEES ESCAMOTABLES

A quality handle of modern styling for high requirements in industrial technology. This handle can be installed so that the peripheral frame with its mounting bores is located either outside or inside the case (refer to assembly drawings).

The handle grip is securely arrested in the working- and rest-position by means of invisible springs. Installed with oval head screws. Special colour schemes quoted upon enquiry.

Carrying capacity up to 50 kg per pair

Handle PA GV

for screws M4 DIN 963 or DIN 964

Platte GD-AI Si 12 (Cu) Einbrennlack schwarz  
seidenmatt

Base plate of GD-AI Si 12 (Cu) baked varnish black,  
silky mat

Griff/Handle	Art.-Nr.
schwarz/black	3263.1003
grau/grey RAL 7035	3263.1004

Spezialausführung mit in  
Ruhestellung rückfederndem Griff

Special design with handle grip  
springing back to rest-position

schwarz/black	3263.1103
grau/grey RAL 7035	3263.1104

Platte PA schwarz

Base plate PA black

Griff/Handle	Art.-Nr.
schwarz/black	3263.1033
grau/grey RAL 7035	3263.1034

Spezialausführung mit in  
Ruhestellung rückfederndem Griff

Special design with handle grip  
springing back to rest-position

schwarz/black	3263.1133
grau/grey RAL 7035	3263.1134